

TENDE OSCURANTI

LISTINO PREZZI



gemmha

ARKITENDE MADE IN ITALY
a brand of Grifoflex

 gemmha
ARKITENDE MADE IN ITALY
a brand of Grifoflex

CHI SIAMO

Da mezzo secolo, Grifoflex è sinonimo di eccellenza nel settore delle zanzariere e tende oscuranti.

La nostra lunga storia di produzione e commercializzazione testimonia l'impegno costante nel fornire prodotti tecnici all'avanguardia, in sintonia con l'evoluzione del concetto di comfort domestico. Siamo convinti che la chiave per offrire soluzioni su misura risieda nell'analisi attenta delle esigenze reali dei nostri clienti.

Per questo motivo, ci impegniamo a sviluppare prodotti che non solo soddisfino le necessità funzionali del cliente, ma che esprimano anche stile e personalità.

Il nostro obiettivo è anticipare i desideri della clientela, offrendo prodotti all'avanguardia nella tecnica e nel design. Vogliamo sorprendere ogni giorno con un servizio impeccabile, evolvendoci costantemente per affrontare al meglio ogni sfida.



in evidenza: F135-60MT



in evidenza: F85-INOXMT

“

Le nostre tende oscuranti, realizzate con tessuti di alta qualità, bloccano efficacemente la luce solare e filtrano i raggi UV, creando un'atmosfera accogliente e rilassante in ogni ambiente. Che si tratti del salotto, della vostra camera da letto o dell'ufficio, le tende oscuranti offrono il massimo comfort e privacy.

INDICE

TENDE IN LUCE

KK31 (Kiko 31).....	10
KK34 (Kiko 34).....	14
CO39 (Colibri 39).....	18
CO42 (Colibri 42).....	22
CO45 (Colibri 45).....	26
CO50 (Colibri 50).....	30
CO60 (Colibri 60).....	34
CO55MT24 (Colibri 55 motore 24V).....	38
ST31 (Suite 31).....	42
ST34 (Suite 34).....	44
ST39 (Suite 39).....	46
ST42 (Suite 42).....	50
ST45 (Suite 45).....	54
ST50 (Suite 50).....	58
ST60 (Suite 60).....	62
SY45 (Sidney 45).....	66
SY50 (Sidney 50).....	70
SY60 (Sidney 60).....	74
SA45 (Savana 45).....	78
SAL45 (Savana 45 laterale).....	82
EC45 (Eco 45).....	86
EC55 (Eco 55).....	88
GS50 (Ghost 50).....	90
GR60 (Garda 60).....	94
GR55MT24 (Garda 55 motore 24V).....	98
CT55 (Iseo 55).....	102
CT65.....	106
GR65MT (Garda 65 motore 220V).....	110
F65-40ML.....	112
F65-40CT.....	116
F65-40AR.....	120

F65-40MT.....	124
F85-40CT.....	128
F85-40MT.....	134
F85-INOXAR.....	140
F85-INOXMT.....	144
F85-60CT.....	148
F85-60AR.....	154
F85-60MT.....	160
F105-60AR.....	166
F105-60MT.....	172
F105-CAR.....	178
F105-CMT.....	182
F105-INOXAR.....	186
F105-INOXMT.....	190
F135-60AR.....	194
F135-60MT.....	202
F135-CAR.....	210
F135-CMT.....	216
F135-120AR.....	222
F135-120MT.....	226
F105-60AR Lok.....	230
F105-60MT Lok.....	234
F135-60AR LOK.....	238
F135-60MT LOK.....	242

TENDE INCASSO

CO45i (Colibri 45).....	248
CO50i (Colibri 50).....	252
CO55i (Colibri 55).....	256
CO55iMT24 (Colibri 55 motore 24V).....	260

CO65iMT (Colibri 65).....	264
FR45i (France 45).....	266
FR50i (France 50).....	270
FR55i (France 55).....	274
GS50i (Ghost 50).....	278
IN55i (India 55).....	282
CR50I (Corea 50).....	286
CR55i (Corea 55).....	290
CR50iMT24 (Corea 50 motore 24V).....	294
CR55iMT24 (Corea 55 motore 24V).....	298
CR65iMT (Corea 65).....	302
F65-40iML.....	306
F65-40iCT.....	310
F65-40iMT.....	314
F85-40iCT.....	318
F85-40iMT.....	324
F85-60iMT.....	330
F105-60iMT.....	336
F135-60iMT.....	342

INFO TECNICHE

Motore con fine corsa elettronici e riconoscimento dell'ostacolo.....	352
Telecomandi e Automatismi.....	354
Caratteristiche tessuti.....	358
Tessuti confezionati.....	360
Sistemi e componenti.....	370
Cura e pulizia.....	374
Tipologie avvolgimenti.....	376
Servizio sagomatura guide.....	377

Tenone.....	378
Flutzi.....	380
Contatti.....	386
Problematiche tessuti.....	387
Condizioni particolari di vendita.....	388
Condizioni generali di vendita.....	390
Note informative.....	393
Informativa clienti.....	394
Proposta d'acquisto.....	396
Campionario.....	398
Catalogo e listino 2024.....	399
Note.....	400

TENDE IN LUCE

Le tende oscuranti e filtranti con montaggio in Luce sono la soluzione ideale per chi cerca privacy e comfort nella propria casa, realizzate con tessuti di alta qualità, bloccano la luce solare e filtrano i raggi UV, creando un'atmosfera accogliente e rilassante.

Con il montaggio in Luce, le tende si adattano a tutte le soluzioni esistenti e si integrano armonicamente con l'involucro, offrendo un design elegante e funzionale, disponibili in vari colori e misure, si adattano ad ogni stile e ambiente.



KK31

KIKO 31

MANOVRA A MOLLA

DIMENSIONI MIN/MAX

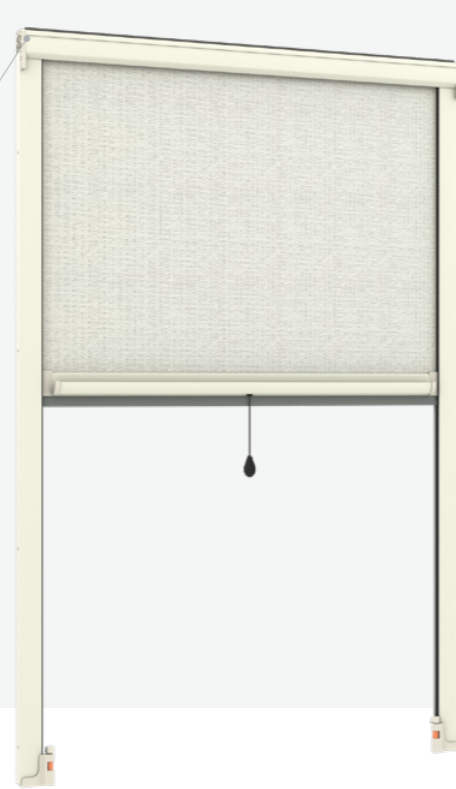
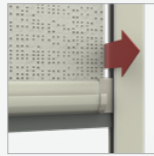
Vedere tabelle prezzi



Usò interno
tessuto in guida



Usò esterno
tessuto fuori guida



COLORI ALLUMINIO

FASCIA A



FASCIA B



FASCIA C

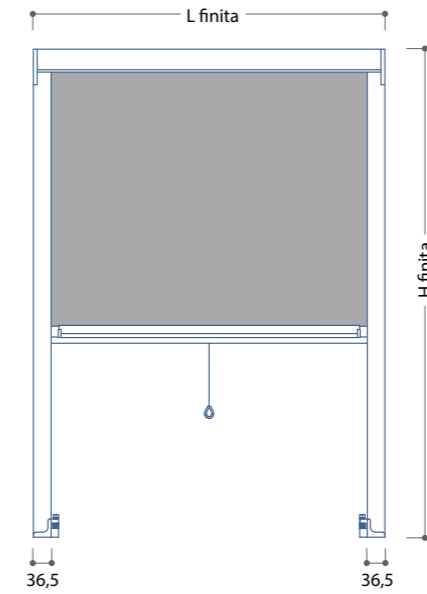


Colori finiture a richiesta +57.80 Euro/pezzo

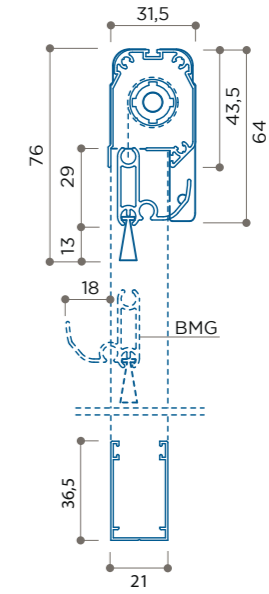
Colori finto legno richiedere preventivo

- 1 | Per effettuare l'ordine passare misure finite
- 2 | Specificare sempre se per uso interno o esterno

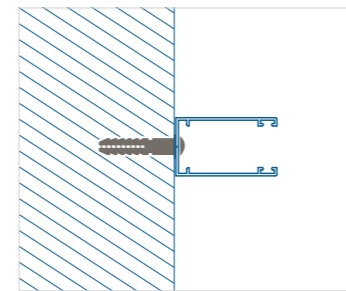
VISTA FRONTALE



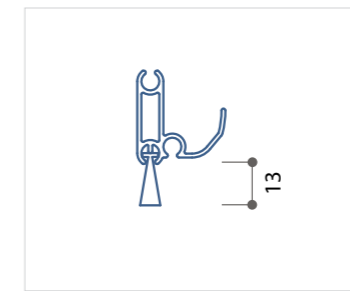
SEZIONE VERTICALE | ORIZZONTALE



ATTACCO GUIDE



ANTISPIFFERI E SPAZZOLINI



OPTIONAL

Rallentatore	13,80 €
Fermi intermedi da metà in giù	20,00 €
Versione 'bmg'	A richiesta
Coppia grappa di aggancio	A richiesta
Gancio di fondo interno	A richiesta

PARTICOLARE



Gancio di fondo interno (Opzionale)



Gancio di fondo regolabile (Standard)

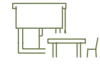


Profilo attacco frontale 20x45

EXTRA PROFILI

Profilo attacco frontale	13,00 €/ml
Kit 3 lati fissaggio frontale	19,40 € cad.
Kit 4 lati fissaggio frontale	26,30 € cad.

I PREZZI SI RIFERISCONO ALLA FASCIA A
FASCIA B: supplemento +6% | **FASCIA C:** chiedere preventivo



KK31 | PREZZI N3 screen leggero

L 1.00

H 0.65

150 €

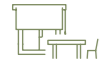


KK31 | PREZZI SOLTIS 92 filtrante

L 1.00

H 0.65

206 €



KK31 | PREZZI TRIGLASS oscurante totale

L 1.00

H 0.85

153 €

KK34

KIKO 34

MANOVRA A MOLLA

DIMENSIONI MIN/MAX

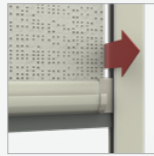
Vedere tabelle prezzi



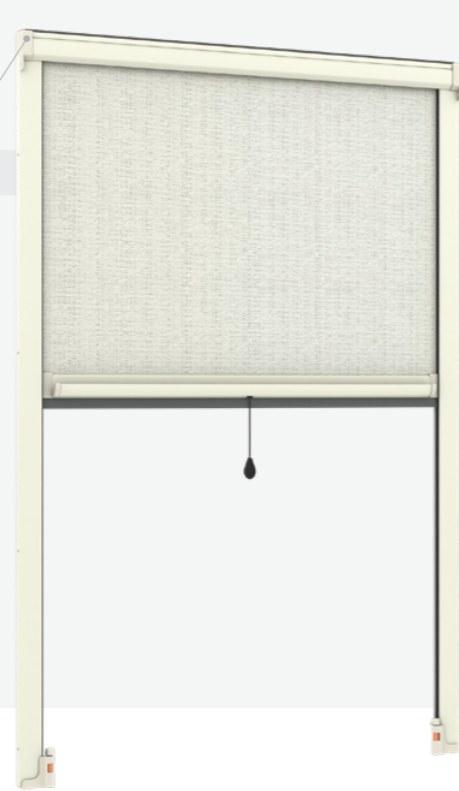
Usò interno
tessuto in guida



Usò esterno
tessuto fuori guida



Cuffia
(standard)



COLORI ALLUMINIO

FASCIA A



FASCIA B



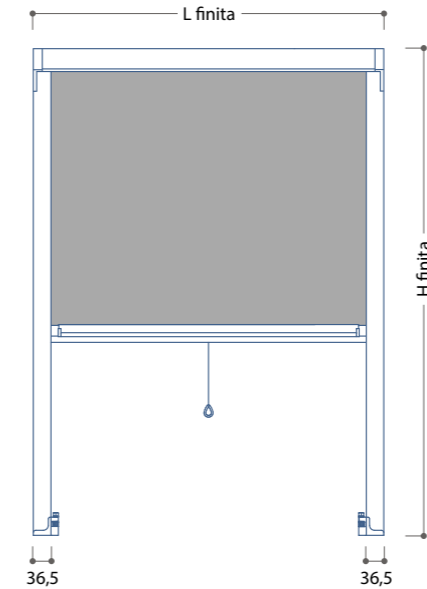
FASCIA C



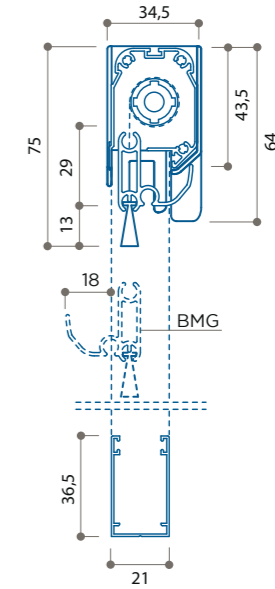
Colori finiture a richiesta +57.80 Euro/pezzo

Colori finto legno richiedere preventivo

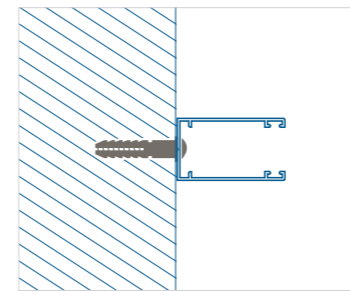
VISTA FRONTALE



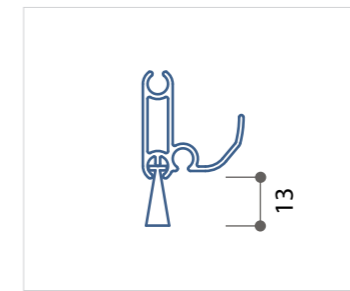
SEZIONE VERTICALE | ORIZZONTALE



ATTACCO GUIDE



ANTISPIFFERI E SPAZZOLINI



OPTIONAL

Rallentatore	13,80 €
Fermi intermedi da metà in giù	20,00 €
Versione 'bmg'	A richiesta
Coppia grappa di aggancio	A richiesta
Gancio di fondo interno	A richiesta

PARTICOLARE



Gancio di fondo interno (Opzionale)



Gancio di fondo regolabile (Standard)



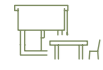
Profilo attacco frontale 20x45

EXTRA PROFILI

Profilo attacco frontale	13,00 €/ml
Kit 3 lati fissaggio frontale	19,40 € cad.
Kit 4 lati fissaggio frontale	26,30 € cad.

- 1 | Per effettuare l'ordine passare misure finite
- 2 | Specificare sempre se per uso interno o esterno

I PREZZI SI RIFERISCONO ALLA FASCIA A
FASCIA B: supplemento +6% | **FASCIA C:** chiedere preventivo



KK34 | PREZZI N3 screen leggero

L 1.00

H 0.65

150 €



KK34 | PREZZI SOLTIS 92 filtrante

L 1.00

H 0.65

206 €



KK34 | PREZZI TRIGLASS oscurante totale

L 1.00

H 0.85

153 €

CO39

COLIBRÌ 39

MANOVRA A MOLLA

DIMENSIONI MIN/MAX

Vedere tabelle prezzi



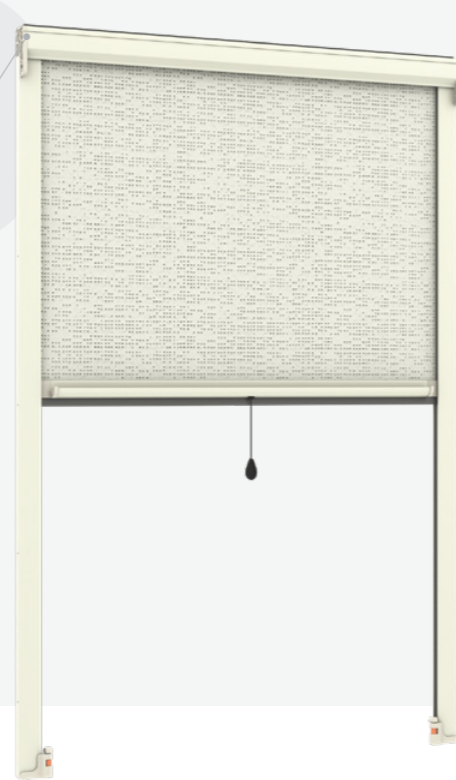
Uso interno
tessuto in guida



Uso esterno
tessuto fuori guida



Testata
(standard)



COLORI ALLUMINIO

FASCIA A



Argento
Ossidato



Bronzo



Bronzo
Antico



R9016
Opaco



R9010
Opaco



R9001
Opaco



R1013
Opaco



R6005
Opaco



R7016
Opaco



R7035
Opaco



R8017
Opaco



R9005
Opaco



Testa
di moro

FASCIA B



Argento
Verniciato



Ferro
Mica SC



Marrone
Grinz



Marrone
Silice



Grigio
Marmo



Mars
Sablè



Verde
Silice



R7001
Textura

FASCIA C



Noce Fiamma
Pka2



Noce
Pka3



Douglas
Pka10



Noce Francia
Pka16



Winchester
Pka70



Rovere
Scuro



Noce
Pkv4



Pino
Pkv9



Castagno
Pkv12



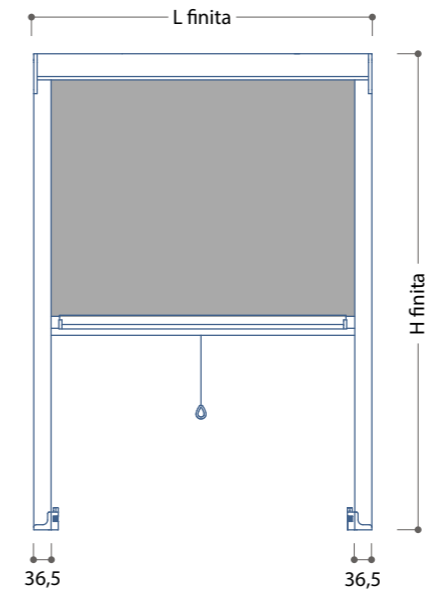
Renolit
Pkv22

Colori finiture a richiesta +57.80 Euro/pezzo

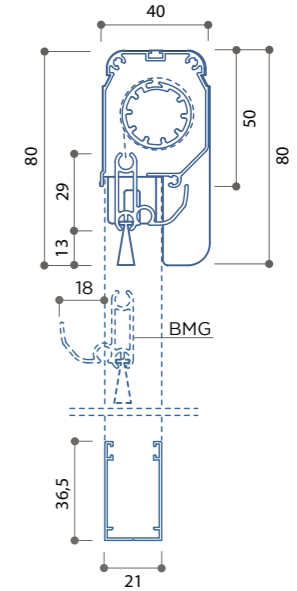
Colori finto legno richiedere preventivo

1 | Per effettuare l'ordine passare misure finite
2 | Specificare sempre se per uso interno o esterno

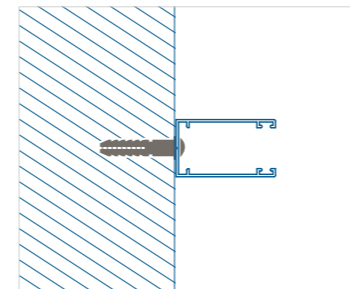
VISTA FRONTALE



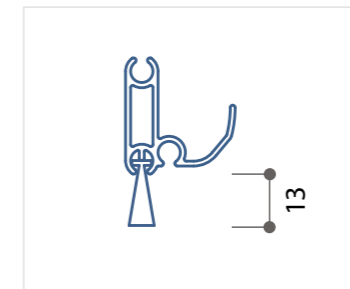
SEZIONE VERTICALE | ORIZZONTALE



ATTACCO GUIDE



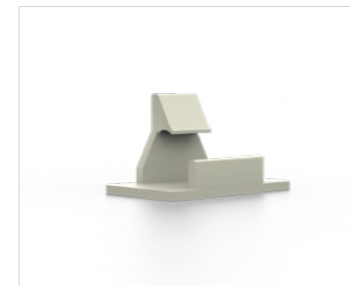
ANTISPIFFERI E SPAZZOLINI



OPTIONAL

Rallentatore	13,80 €
Fermi intermedi da metà in giù	20,00 €
Versione 'bmg'	A richiesta
Coppia grappa di aggancio	A richiesta
Gancio di fondo interno	A richiesta

PARTICOLARE



Gancio di fondo interno
(Opzionale)



Gancio di fondo regolabile
(Standard)



Profilo attacco frontale 20x45

EXTRA PROFILI

Profilo attacco frontale	13,00 €/ml
Kit 3 lati fissaggio frontale	19,40 € cad.
Kit 4 lati fissaggio frontale	26,30 € cad.

I PREZZI SI RIFERISCONO ALLA FASCIA A
FASCIA B: supplemento +6% | **FASCIA C:** chiedere preventivo



CO39 | PREZZI N3 screen leggero

	L 1.00	L 1.25	L 1.50
H 0.75	147 €	154 €	162 €
H 1.00	154 €	167 €	194 €
H 1.25	162 €	194 €	225 €
H 1.50	184 €	220 €	
H 1.75	213 €	255 €	



CO39 | PREZZI SOLTIS 92 filtrante

	L 1.00	L 1.25	L 1.50
H 0.75	187 €	205 €	222 €
H 1.00	203 €	227 €	266 €
H 1.25	219 €	265 €	
H 1.50	249 €	302 €	
H 1.75	287 €	347 €	



CO39 | PREZZI TRIGLASS oscurante totale

	L 1.00	L 1.25	L 1.50
H 0.75	143 €	150 €	157 €
H 1.00	150 €	162 €	187 €
H 1.25	157 €	188 €	218 €
H 1.50	178 €	213 €	
H 1.75	207 €	247 €	

CO42

COLIBRÌ 42

MANOVRA A MOLLA

DIMENSIONI MIN/MAX

Vedere tabelle prezzi



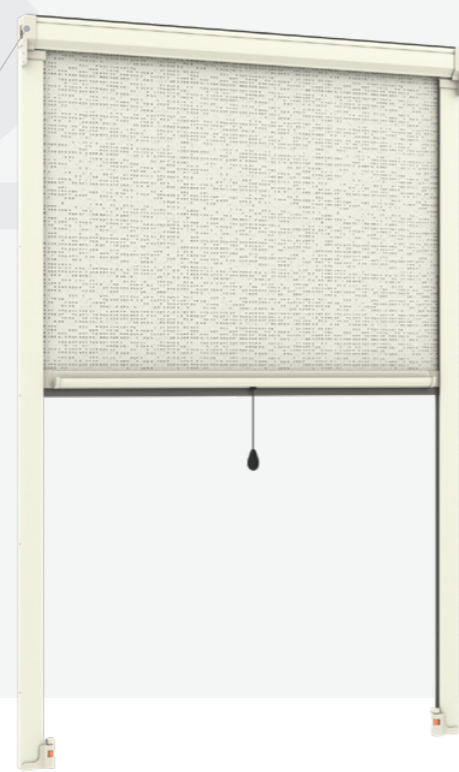
Uso interno
tessuto in guida



Uso esterno
tessuto fuori guida



Cuffia
(standard)



COLORI ALLUMINIO

FASCIA A



FASCIA B



FASCIA C

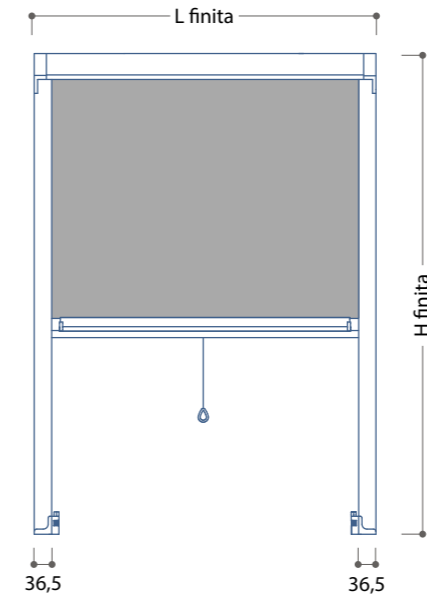


Colori finiture a richiesta +57.80 Euro/pezzo

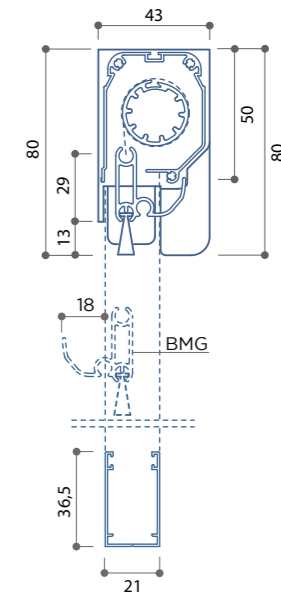
Colori finto legno richiedere preventivo

- 1 | Per effettuare l'ordine passare misure finite
- 2 | Specificare sempre se per uso interno o esterno

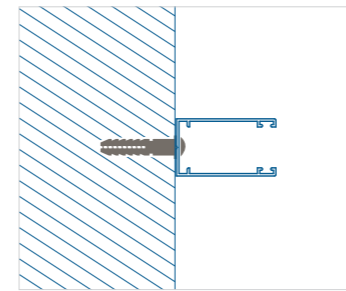
VISTA FRONTALE



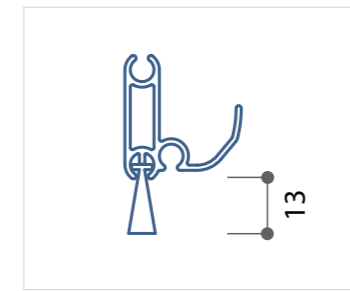
SEZIONE VERTICALE | ORIZZONTALE



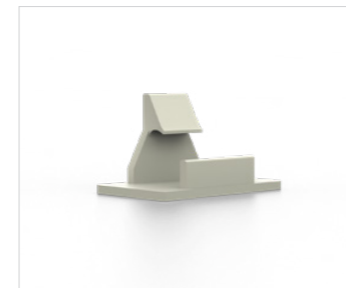
ATTACCO GUIDE



ANTISPIFFERI E SPAZZOLINI



PARTICOLARE



Gancio di fondo interno
(Opzionale)



Gancio di fondo regolabile
(Standard)



Profilo attacco frontale 20x45

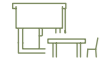
OPTIONAL

Rallentatore	13,80 €
Fermi intermedi da metà in giù	20,00 €
Versione 'bmg'	A richiesta
Coppia grappa di aggancio	A richiesta
Gancio di fondo interno	A richiesta

EXTRA PROFILI

Profilo per attacco frontale	13,00 €/ml
Kit 3 lati attacco frontale	19,40 € cad.
Kit 4 lati attacco frontale	26,30 € cad.

I PREZZI SI RIFERISCONO ALLA FASCIA A
FASCIA B: supplemento +6% | **FASCIA C:** chiedere preventivo



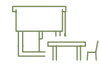
CO42 | PREZZI N3 screen leggero

	L 1.00	L 1.25	L 1.50
H 0.75	147 €	154 €	162 €
H 1.00	154 €	167 €	194 €
H 1.25	162 €	194 €	225 €
H 1.50	184 €	220 €	
H 1.75	213 €	255 €	



CO42 | PREZZI SOLTIS 92 filtrante

	L 1.00	L 1.25	L 1.50
H 0.75	187 €	205 €	222 €
H 1.00	203 €	227 €	266 €
H 1.25	219 €	265 €	
H 1.50	249 €	302 €	
H 1.75	287 €	347 €	



CO42 | PREZZI TRIGLASS oscurante totale

	L 1.00	L 1.25	L 1.50
H 0.75	143 €	150 €	157 €
H 1.00	150 €	162 €	187 €
H 1.25	157 €	188 €	218 €
H 1.50	178 €	213 €	
H 1.75	207 €	247 €	

CO45

COLIBRÌ 45

MANOVRA A MOLLA

DIMENSIONI MIN/MAX

Vedere tabelle prezzi



Uso interno
tessuto in guida



Uso esterno
tessuto fuori guida



Testata (standard)



COLORI ALLUMINIO

FASCIA A



FASCIA B



FASCIA C

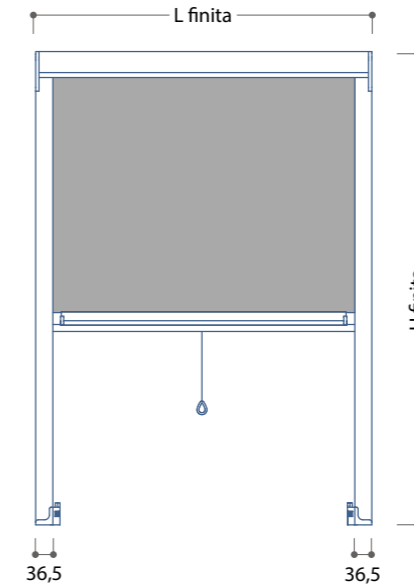


Colori finiture a richiesta +57.80 Euro/pezzo

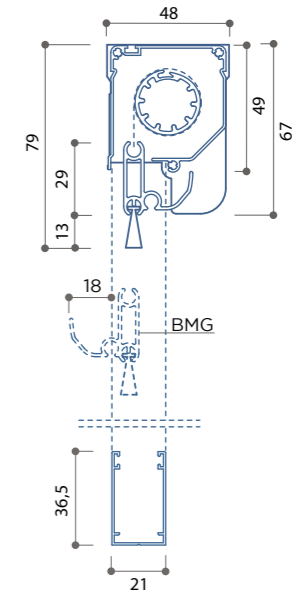
Colori finto legno richiedere preventivo

- 1 | Per effettuare l'ordine passare misure finite
- 2 | Specificare sempre se per uso interno o esterno

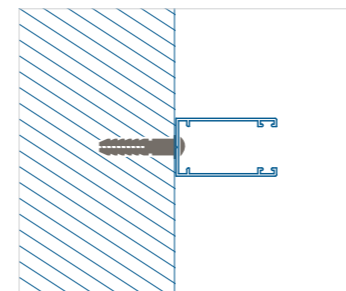
VISTA FRONTALE



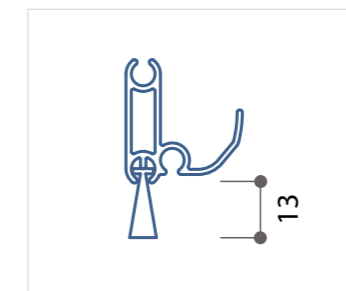
SEZIONE VERTICALE | ORIZZONTALE



ATTACCO GUIDE



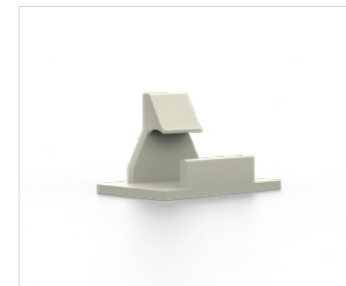
ANTISPIFFERI E SPAZZOLINI



OPTIONAL

Rallentatore	13,80 €
Fermi intermedi da metà in giù	20,00 €
Versione 'bmg'	A richiesta
Coppia grappa di aggancio	A richiesta
Gancio di fondo interno	A richiesta

PARTICOLARE



Gancio di fondo interno (Opzionale)



Gancio di fondo regolabile (Standard)



Profilo attacco frontale 20x45

EXTRA PROFILI

Profilo attacco frontale	13,00 €/ml
Kit 3 lati fissaggio frontale	19,40 € cad.
Kit 4 lati fissaggio frontale	26,30 € cad.

I PREZZI SI RIFERISCONO ALLA FASCIA A
FASCIA B: supplemento +6% | **FASCIA C:** chiedere preventivo



CO45 | PREZZI N3 screen leggero

	L 1.00	L 1.25	L 1.50	L 1.75
H 1.00	147 €	154 €	162 €	184 €
H 1.25	154 €	167 €	194 €	221 €
H 1.50	162 €	194 €	225 €	257 €
H 1.75	184 €	220 €		
H 2.00	213 €	255 €		



CO45 | PREZZI SOLTIS 92 filtrante

	L 1.00	L 1.25	L 1.50	L 1.75
H 1.00	187 €	205 €	222 €	254 €
H 1.25	203 €	227 €	266 €	305 €
H 1.50	219 €	265 €	311 €	357 €
H 1.75	249 €	302 €		
H 2.00	287 €	347 €		



CO45 | PREZZI TRIGLASS oscurante totale

	L 1.00	L 1.25	L 1.50	L 1.75
H 1.00	143 €	150 €	157 €	178 €
H 1.25	150 €	162 €	187 €	213 €
H 1.50	157 €	188 €	218 €	249 €
H 1.75	178 €	213 €		
H 2.00	207 €	247 €		

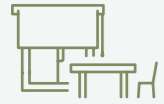
CO50

COLIBRÌ 50

MANOVRA A MOLLA

DIMENSIONI MIN/MAX

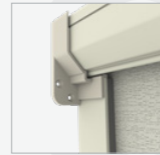
Vedere tabelle prezzi



Uso interno
tessuto in guida



Uso esterno
tessuto fuori guida



Cuffia
(standard)



COLORI ALLUMINIO

FASCIA A



FASCIA B



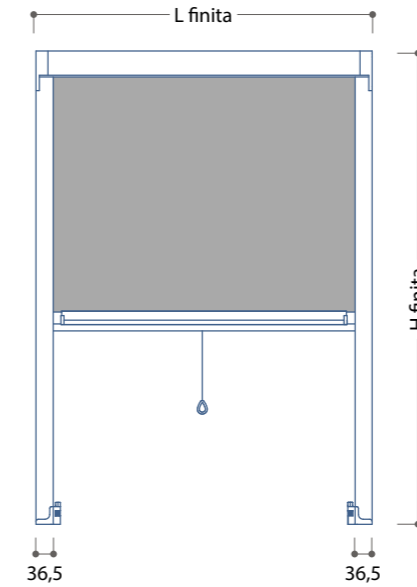
FASCIA C



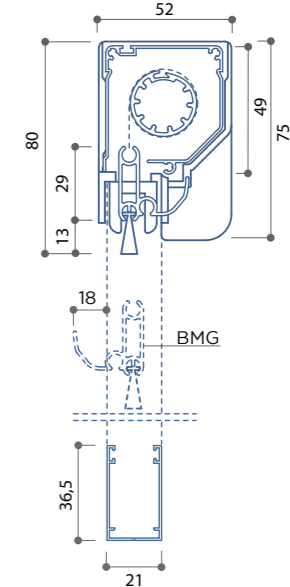
Colori finiture a richiesta +57.80 Euro/pezzo

Colori finto legno richiedere preventivo

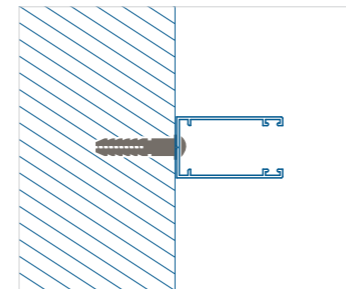
VISTA FRONTALE



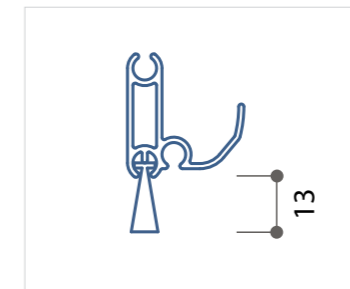
SEZIONE VERTICALE | ORIZZONTALE



ATTACCO GUIDE



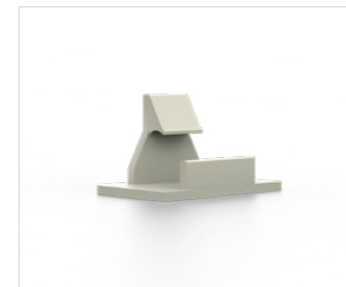
ANTISPIFFERI E SPAZZOLINI



OPTIONAL

Rallentatore	13,80 €
Fermi intermedi da metà in giù	20,00 €
Versione 'bmg'	A richiesta
Coppia grappa di aggancio	A richiesta
Gancio di fondo interno	A richiesta

PARTICOLARE



Gancio di fondo interno
(Opzionale)



Gancio di fondo regolabile
(Standard)

I PREZZI SI RIFERISCONO ALLA FASCIA A
FASCIA B: supplemento +6% | **FASCIA C:** chiedere preventivo



CO50 | PREZZI N3 screen leggero

	L 1.00	L 1.25	L 1.50	L 1.75
H 1.00	147 €	154 €	162 €	184 €
H 1.25	154 €	167 €	194 €	221 €
H 1.50	162 €	194 €	225 €	257 €
H 1.75	184 €	220 €		
H 2.00	213 €	255 €		



CO50 | PREZZI SOLTIS 92 filtrante

	L 1.00	L 1.25	L 1.50	L 1.75
H 1.00	187 €	205 €	222 €	254 €
H 1.25	203 €	227 €	266 €	305 €
H 1.50	219 €	265 €	311 €	357 €
H 1.75	249 €	302 €		
H 2.00	287 €	347 €		



CO50 | PREZZI TRIGLASS oscurante totale

	L 1.00	L 1.25	L 1.50	L 1.75
H 1.00	143 €	150 €	157 €	178 €
H 1.25	150 €	162 €	187 €	213 €
H 1.50	157 €	188 €	218 €	249 €
H 1.75	178 €	213 €		
H 2.00	207 €	247 €		

CO60

COLIBRÌ 60

MANOVRA A MOLLA

DIMENSIONI MIN/MAX

Vedere tabelle prezzi



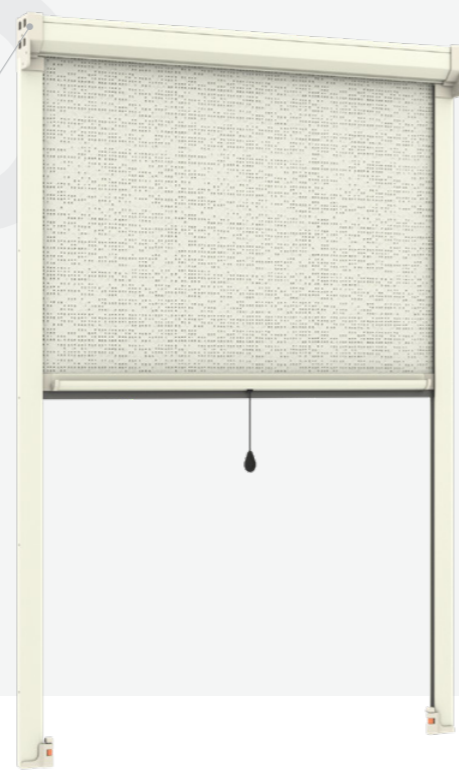
Uso interno
tessuto in guida



Uso esterno
tessuto fuori guida



Cuffia (standard)



COLORI ALLUMINIO

FASCIA A



FASCIA B

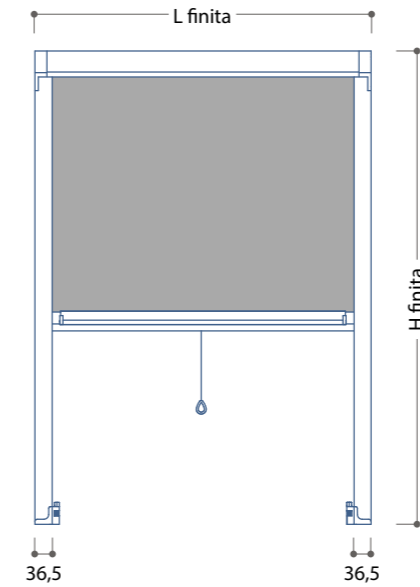


FASCIA C

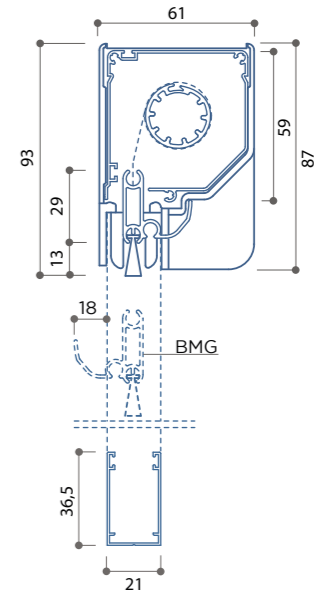


Colori finiture a richiesta +57.80 Euro/pezzo
Colori finto legno richiedere preventivo

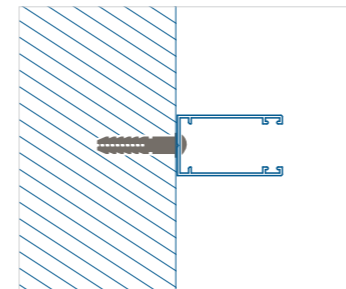
VISTA FRONTALE



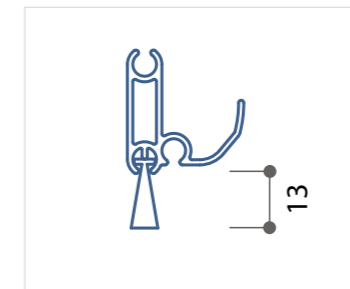
SEZIONE VERTICALE | ORIZZONTALE



ATTACCO GUIDE



ANTISPIFFERI E SPAZZOLINI



OPTIONAL

Rallentatore	13,80 €
Fermi intermedi da metà in giù	20,00 €
Versione 'bmg'	A richiesta
Coppia grappa di aggancio	A richiesta
Gancio di fondo interno	A richiesta

PARTICOLARE



Gancio di fondo interno (Opzionale)



Gancio di fondo regolabile (Standard)

I PREZZI SI RIFERISCONO ALLA FASCIA A
FASCIA B: supplemento +6% | **FASCIA C:** chiedere preventivo

 **CO60 | PREZZI N3** screen leggero

	L 1.00	L 1.25	L 1.50	L 1.75
H 1.00	147 €	154 €	162 €	184 €
H 1.25	154 €	167 €	194 €	221 €
H 1.50	162 €	194 €	225 €	257 €
H 1.75	184 €	220 €	247 €	294 €
H 2.00	213 €	255 €	268 €	339 €

 **CO60 | PREZZI SCREEN 530/VEOZIP** screen pesante

	L 1.00	L 1.25	L 1.50	L 1.75
H 1.00	167 €	174 €	182 €	204 €
H 1.25	174 €	187 €	214 €	241 €
H 1.50	182 €	214 €	245 €	277 €
H 1.75	204 €	240 €	267 €	314 €
H 2.00	233 €	275 €	288 €	359 €

 **CO60 | PREZZI SOLTIS 92** filtrante

	L 1.00	L 1.25	L 1.50	L 1.75
H 1.00	187 €	205 €	222 €	254 €
H 1.25	203 €	227 €	266 €	305 €
H 1.50	219 €	265 €	311 €	357 €
H 1.75	249 €	302 €	332 €	382 €
H 2.00	287 €	347 €	353 €	407 €

 **CO60 | PREZZI TRIGLASS** oscurante totale

	L 1.00	L 1.25	L 1.50	L 1.75
H 1.00	143 €	150 €	157 €	178 €
H 1.25	150 €	162 €	187 €	213 €
H 1.50	157 €	188 €	218 €	249 €
H 1.75	178 €	213 €	239 €	274 €
H 2.00	207 €	247 €	261 €	299 €

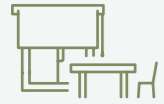
CO55MT24

COLIBRÌ 55 MOTORE 24V

MANOVRA A MOTORE SOMFY

DIMENSIONI MIN/MAX

Vedere tabelle prezzi



Usò interno
tessuto in guida



Usò esterno
tessuto fuori guida



Testata
(standard)



COLORI ALLUMINIO

FASCIA A



FASCIA B



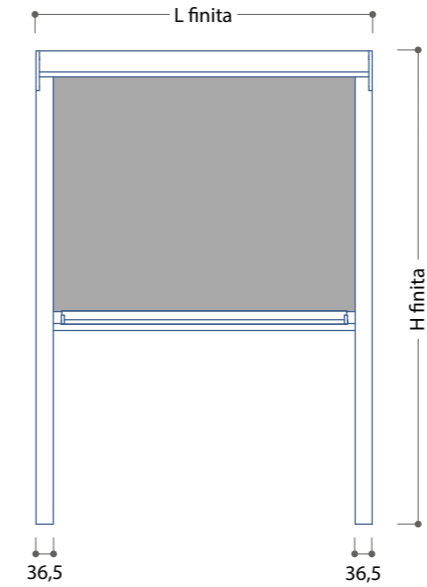
FASCIA C



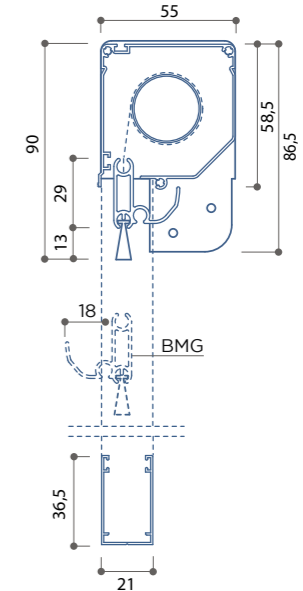
Colori finiture a richiesta +57.80 Euro/pezzo

Colori finto legno richiedere preventivo

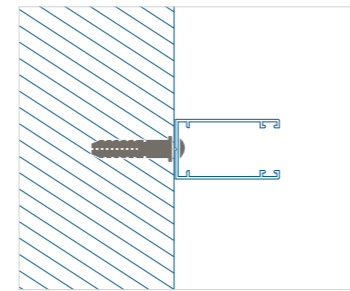
VISTA FRONTALE



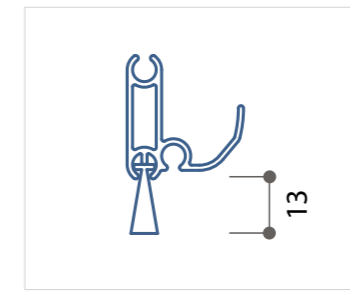
SEZIONE VERTICALE | ORIZZONTALE



ATTACCO GUIDE



ANTISPIFFERI E SPAZZOLINI

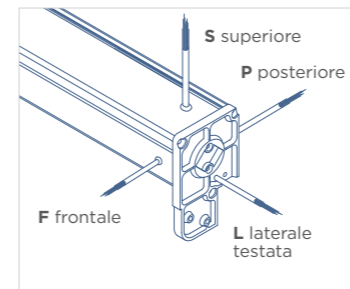


OPTIONAL

Versione 'bmg'

A richiesta

USCITA CAVI



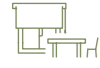
EXTRA MOTORI

Alimentatore 24V Power 1,5 DC 164,00 €

Alimentatore 24V Power 2,7 DC 555,00 €

- 1 | Per effettuare l'ordine passare misure finite
- 2 | Specificare sempre se per uso interno o esterno
- 3 | Alimentatore 24V venduto a parte

I PREZZI SI RIFERISCONO ALLA FASCIA A
FASCIA B: supplemento +6% | **FASCIA C:** chiedere preventivo



CO55MT24 | PREZZI N3 screen leggero

	L 1.00	L 1.25	L 1.50
H 1.00	497 €	504 €	512 €
H 1.25	504 €	513 €	544 €
H 1.50	512 €	544 €	575 €



CO55MT24 | PREZZI SOLTIS 92 filtrante

	L 1.00	L 1.25	L 1.50
H 1.00	537 €	555 €	572 €
H 1.25	553 €	574 €	616 €
H 1.50	569 €	615 €	661 €



CO55MT24 | TRIGLASS

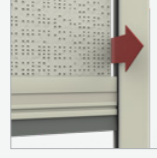
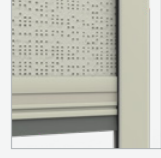
	L 1.00	L 1.25	L 1.50
H 1.00	493 €	500 €	507 €
H 1.25	500 €	508 €	537 €
H 1.50	507 €	538 €	568 €

ST31

SUITE 31

MANOVRA A MOLLA

DIMENSIONI MIN/MAX
Vedere tabelle prezzi



COLORI ALLUMINIO

FASCIA A



FASCIA B

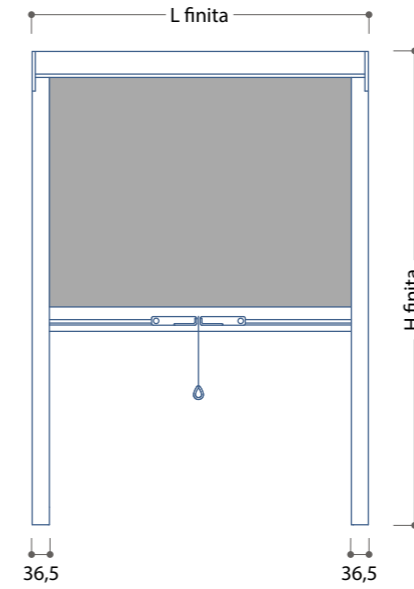


FASCIA C

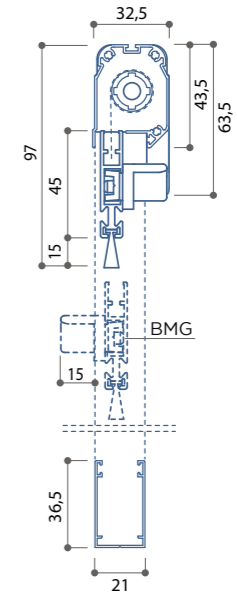


Colori finiture a richiesta +57.80 Euro/pezzo
Colori finto legno richiedere preventivo

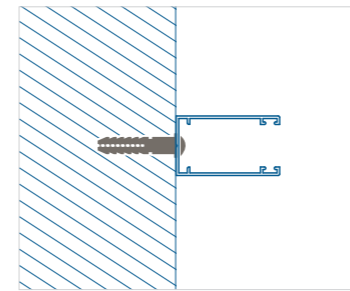
VISTA FRONTALE



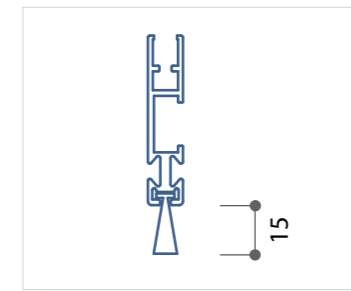
SEZIONE VERTICALE | ORIZZONTALE



ATTACCO GUIDE



ANTISPIFFERI E SPAZZOLINI



OPTIONAL

Rallentatore	13,80 €
Versione 'bmg'	A richiesta

PARTICOLARE



Profilo attacco frontale 20x45

EXTRA PROFILI

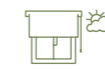
Profilo attacco frontale	13,00 €/ml
Kit 3 lati fissaggio frontale	19,40 € cad.
Kit 4 lati fissaggio frontale	26,30 € cad.

I PREZZI SI RIFERISCONO ALLA FASCIA A

FASCIA B: supplemento +6% | FASCIA C: chiedere preventivo



ST31 | PREZZI N3
screen leggero



ST31 | PREZZI SOLTIS 92
filtrante



ST31 | PREZZI TRIGLASS
oscurante totale

	L 1.00	L 1.00	L 1.00
H 0.65	150 €	H 0.65 206 €	H 0.85 153 €

1 | Per effettuare l'ordine passare misure finite
2 | Specificare sempre se per uso interno o esterno

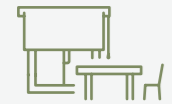
ST34

SUITE 34

MANOVRA A MOLLA

DIMENSIONI MIN/MAX

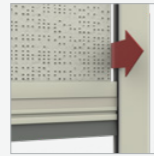
Vedere tabelle prezzi



Uso interno
tessuto in guida



Uso esterno
tessuto fuori guida



Cuffia
(standard)



COLORI ALLUMINIO

FASCIA A



FASCIA B

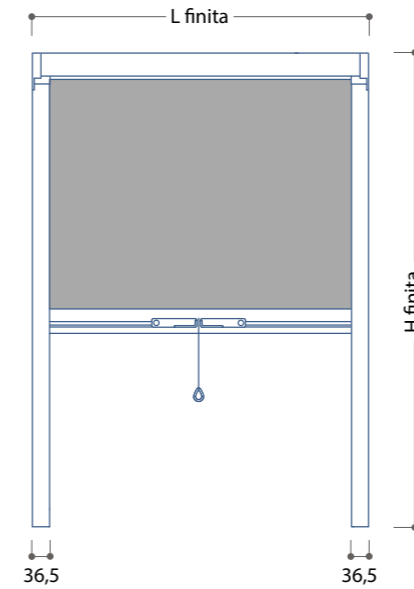


FASCIA C

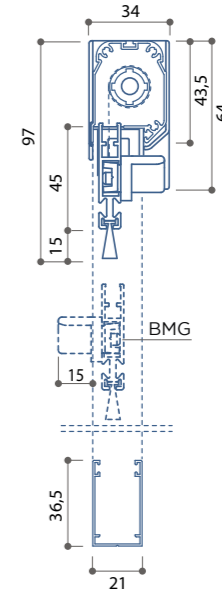


Colori finiture a richiesta +57.80 Euro/pezzo
Colori finto legno richiedere preventivo

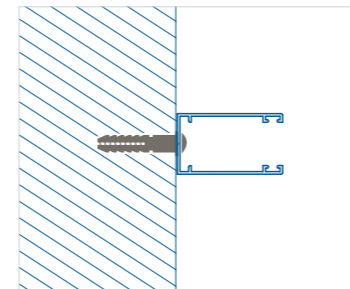
VISTA FRONTALE



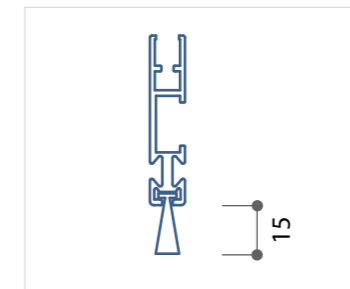
SEZIONE VERTICALE | ORIZZONTALE



ATTACCO GUIDE



ANTISPIFFERI E SPAZZOLINI



OPTIONAL

Rallentatore	13,80 €
Versione 'bmg'	A richiesta

PARTICOLARE



Profilo attacco frontale 20x45

EXTRA PROFILI

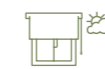
Profilo attacco frontale	13,00 €/ml
Kit 3 lati fissaggio frontale	19,40 € cad.
Kit 4 lati fissaggio frontale	26,30 € cad.

I PREZZI SI RIFERISCONO ALLA FASCIA A

FASCIA B: supplemento +6% | FASCIA C: chiedere preventivo



ST34 | PREZZI N3
screen leggero



ST34 | PREZZI SOLTIS 92
filtrante



ST34 | PREZZI TRIGLASS
oscurante totale

	L 1.00	L 1.00	L 1.00
H 0.65	150 €	H 0.65 206 €	H 0.85 153 €

1 | Per effettuare l'ordine passare misure finite
2 | Specificare sempre se per uso interno o esterno

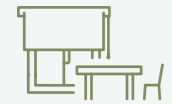
ST39

SUITE 39

MANOVRA A MOLLA

DIMENSIONI MIN/MAX

Vedere tabelle prezzi



Uso interno
tessuto in guida



Uso esterno
tessuto fuori guida



Testata (standard)



COLORI ALLUMINIO

FASCIA A



FASCIA B



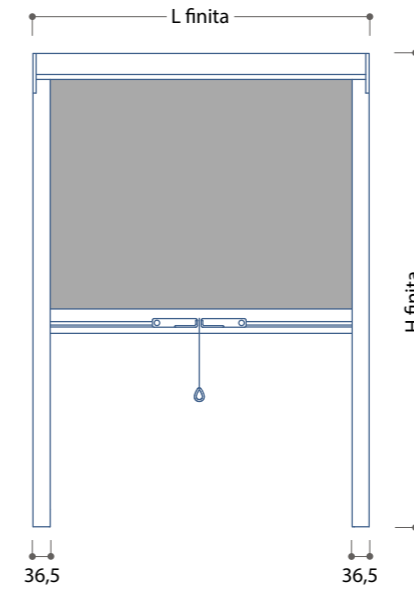
FASCIA C



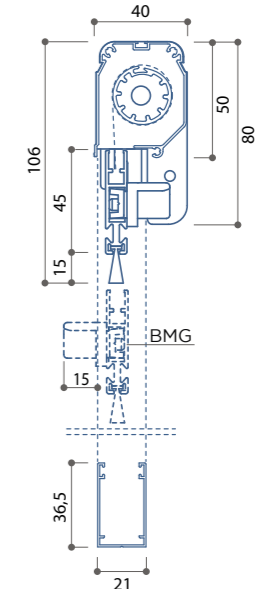
Colori finiture a richiesta +57.80 Euro/pezzo

Colori finto legno richiedere preventivo

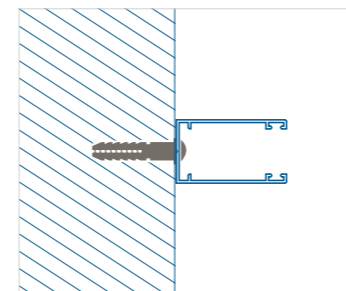
VISTA FRONTALE



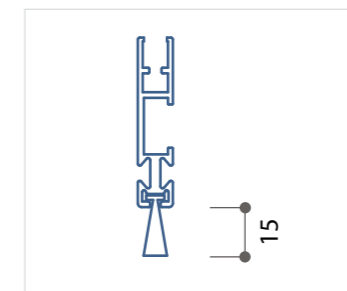
SEZIONE VERTICALE | ORIZZONTALE



ATTACCO GUIDE



ANTISPIFFERI E SPAZZOLINI



OPTIONAL

Rallentatore	13,80 €
Versione 'bmg'	A richiesta

PARTICOLARE



Profilo attacco frontale 20x45

EXTRA PROFILI

Profilo attacco frontale	13,00 €/ml
Kit 3 lati fissaggio frontale	19,40 € cad.
Kit 4 lati fissaggio frontale	26,30 € cad.

1 | Per effettuare l'ordine passare misure finite
2 | Specificare sempre se per uso interno o esterno

I PREZZI SI RIFERISCONO ALLA FASCIA A
FASCIA B: supplemento +6% | **FASCIA C:** chiedere preventivo



ST39 | PREZZI N3 screen leggero

	L 1.00	L 1.25	L 1.50
H 0.75	147 €	154 €	162 €
H 1.00	154 €	167 €	194 €
H 1.25	162 €	194 €	225 €
H 1.50	184 €	220 €	
H 1.75	213 €	255 €	



ST39 | PREZZI SOLTIS 92 filtrante

	L 1.00	L 1.25	L 1.50
H 0.75	187 €	205 €	222 €
H 1.00	203 €	227 €	266 €
H 1.25	219 €	265 €	311 €
H 1.50	249 €	302 €	
H 1.75	287 €	347 €	



ST39 | PREZZI TRIGLASS oscurante totale

	L 1.00	L 1.25	L 1.50
H 0.75	143 €	150 €	157 €
H 1.00	150 €	162 €	187 €
H 1.25	157 €	188 €	218 €
H 1.50	178 €	213 €	
H 1.75	207 €	247 €	

ST42

SUITE 42

MANOVRA A MOLLA

DIMENSIONI MIN/MAX

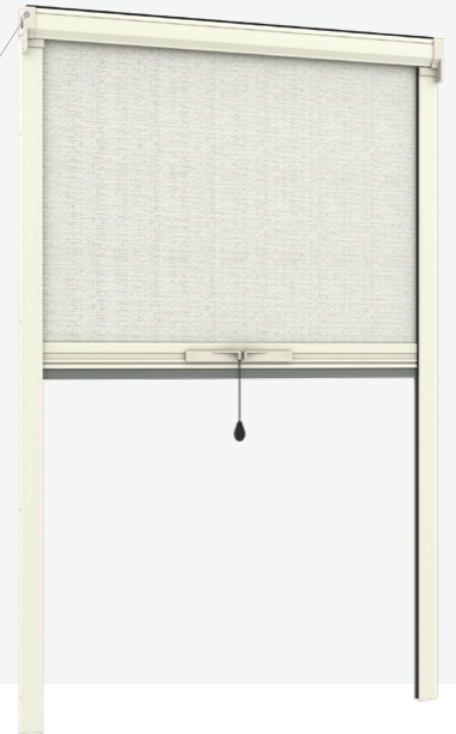
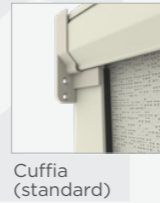
Vedere tabelle prezzi



Usò interno
tessuto in guida



Usò esterno
tessuto fuori guida



COLORI ALLUMINIO

FASCIA A



FASCIA B



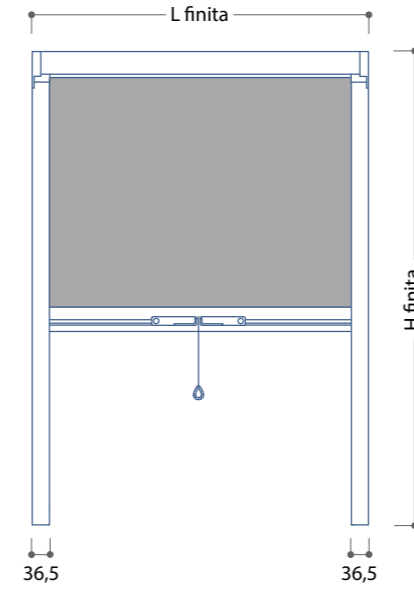
FASCIA C



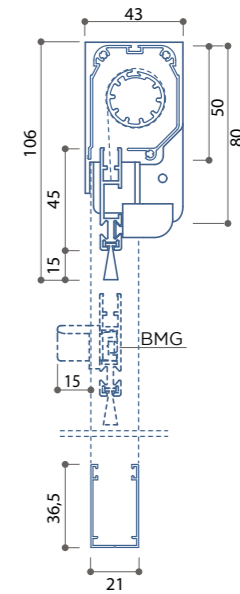
Colori finiture a richiesta +57.80 Euro/pezzo

Colori finto legno richiedere preventivo

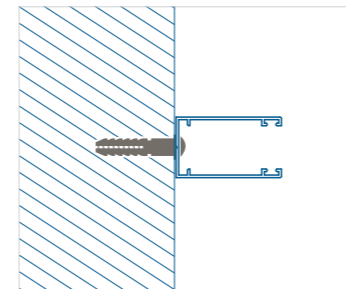
VISTA FRONTALE



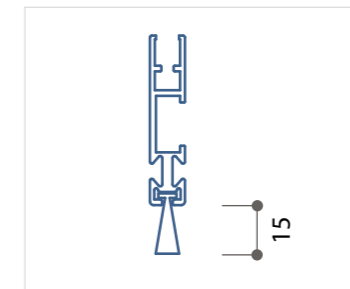
SEZIONE VERTICALE | ORIZZONTALE



ATTACCO GUIDE



ANTISPIFFERI E SPAZZOLINI



OPTIONAL

Rallentatore	13,80 €
Versione 'bmg'	A richiesta

PARTICOLARE



Profilo attacco frontale 20x45

EXTRA PROFILI

Profilo attacco frontale	13,00 €/ml
Kit 3 lati fissaggio frontale	19,40 € cad.
Kit 4 lati fissaggio frontale	26,30 € cad.

- 1 | Per effettuare l'ordine passare misure finite
- 2 | Specificare sempre se per uso interno o esterno

I PREZZI SI RIFERISCONO ALLA FASCIA A
FASCIA B: supplemento +6% | **FASCIA C:** chiedere preventivo



ST42 | PREZZI N3 screen leggero

	L 1.00	L 1.25	L 1.50
H 0.75	147 €	154 €	162 €
H 1.00	154 €	167 €	194 €
H 1.25	162 €	194 €	225 €
H 1.50	184 €	220 €	
H 1.75	213 €	255 €	



ST42 | PREZZI SOLTIS 92 filtrante

	L 1.00	L 1.25	L 1.50
H 0.75	187 €	205 €	222 €
H 1.00	203 €	227 €	266 €
H 1.25	219 €	265 €	311 €
H 1.50	249 €	302 €	
H 1.75	287 €	347 €	



ST42 | PREZZI TRIGLASS oscurante totale

	L 1.00	L 1.25	L 1.50
H 0.75	143 €	150 €	157 €
H 1.00	150 €	162 €	187 €
H 1.25	157 €	188 €	218 €
H 1.50	178 €	213 €	
H 1.75	207 €	247 €	

ST45

SUITE 45

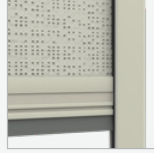
MANOVRA A MOLLA

DIMENSIONI MIN/MAX

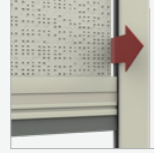
Vedere tabelle prezzi



Usò interno
tessuto in guida



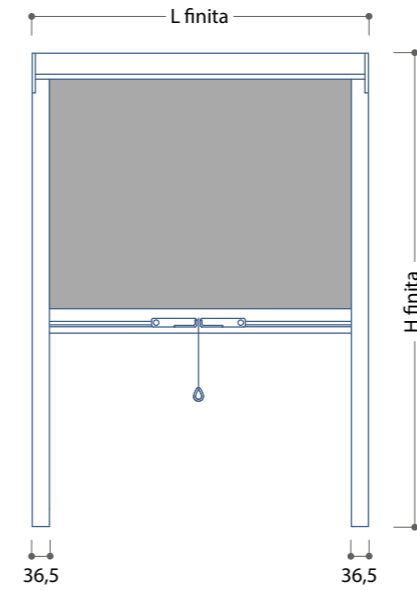
Usò esterno
tessuto fuori guida



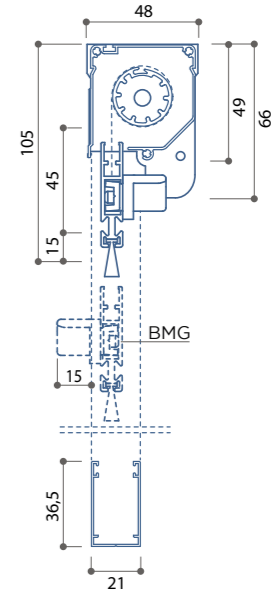
Testata
(standard)



VISTA FRONTALE



SEZIONE VERTICALE | ORIZZONTALE



COLORI ALLUMINIO

FASCIA A



FASCIA B



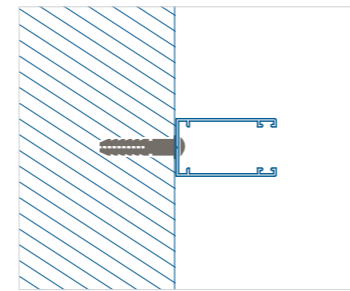
FASCIA C



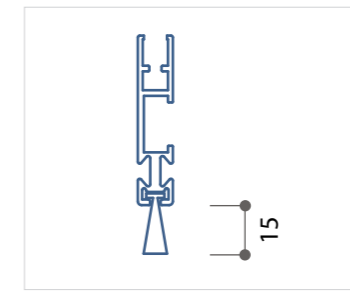
Colori finiture a richiesta +57.80 Euro/pezzo

Colori finto legno richiedere preventivo

ATTACCO GUIDE



ANTISPIFFERI E SPAZZOLINI



PARTICOLARE



Profilo attacco frontale 20x45

OPTIONAL

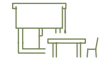
Rallentatore	13,80 €
Versione 'bmg'	A richiesta

EXTRA PROFILI

Profilo attacco frontale	13,00 €/ml
Kit 3 lati fissaggio frontale	19,40 € cad.
Kit 4 lati fissaggio frontale	26,30 € cad.

- 1 | Per effettuare l'ordine passare misure finite
- 2 | Specificare sempre se per uso interno o esterno

I PREZZI SI RIFERISCONO ALLA FASCIA A
FASCIA B: supplemento +6% | **FASCIA C:** chiedere preventivo



ST45 | PREZZI N3 screen leggero

	L 1.00	L 1.25	L 1.50	L 1.75
H 1.00	147 €	154 €	162 €	184 €
H 1.25	154 €	167 €	194 €	221 €
H 1.50	162 €	194 €	225 €	257 €
H 1.75	184 €	220 €		
H 2.00	213 €	255 €		



ST45 | PREZZI SOLTIS 92 filtrante

	L 1.00	L 1.25	L 1.50	L 1.75
H 1.00	187 €	205 €	222 €	254 €
H 1.25	203 €	227 €	266 €	305 €
H 1.50	219 €	265 €	311 €	357 €
H 1.75	249 €	302 €		
H 2.00	287 €	347 €		



ST45 | PREZZI TRIGLASS oscurante totale

	L 1.00	L 1.25	L 1.50	L 1.75
H 1.00	143 €	150 €	157 €	178 €
H 1.25	150 €	162 €	187 €	213 €
H 1.50	157 €	188 €	218 €	249 €
H 1.75	178 €	213 €		
H 1.100	207 €	247 €		

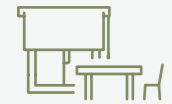
ST50

SUITE 50

MANOVRA A MOLLA

DIMENSIONI MIN/MAX

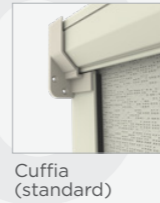
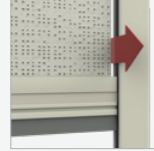
Vedere tabelle prezzi



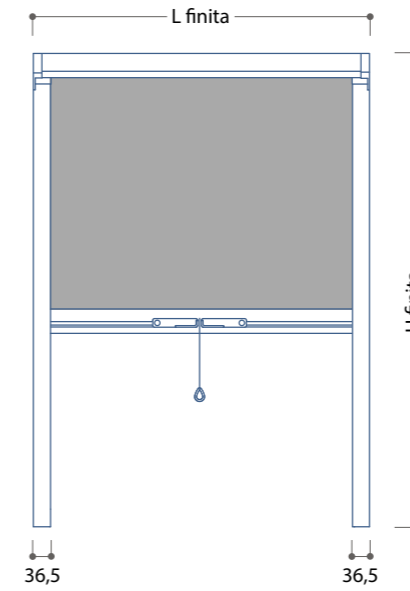
Usò interno
tessuto in guida



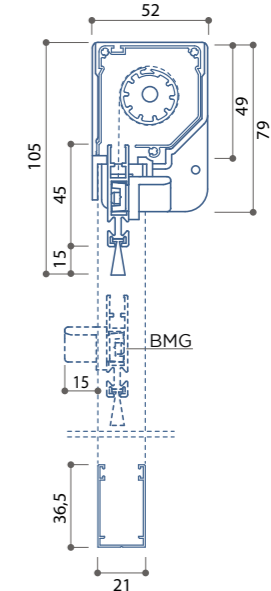
Usò esterno
tessuto fuori guida



VISTA FRONTALE



SEZIONE VERTICALE | ORIZZONTALE



COLORI ALLUMINIO

FASCIA A



FASCIA B



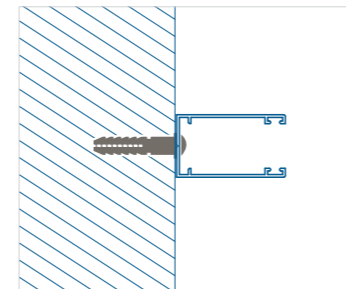
FASCIA C



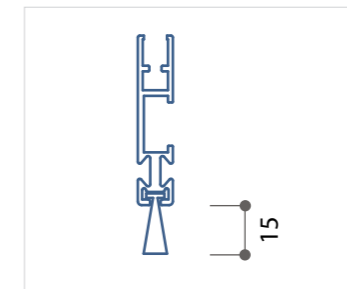
Colori finiture a richiesta +57.80 Euro/pezzo

Colori finto legno richiedere preventivo

ATTACCO GUIDE



ANTISPIFFERI E SPAZZOLINI



OPTIONAL

Rallentatore	13,80 €
Versione 'bmg'	A richiesta

I PREZZI SI RIFERISCONO ALLA FASCIA A
FASCIA B: supplemento +6% | **FASCIA C:** chiedere preventivo



ST50 | PREZZI N3 screen leggero

	L 1.00	L 1.25	L 1.50	L 1.75
H 1.00	147 €	154 €	162 €	184 €
H 1.25	154 €	167 €	194 €	221 €
H 1.50	162 €	194 €	225 €	257 €
H 1.75	184 €	220 €		
H 2.00	213 €	255 €		



ST50 | PREZZI SOLTIS 92 filtrante

	L 1.00	L 1.25	L 1.50	L 1.75
H 1.00	187 €	205 €	222 €	254 €
H 1.25	203 €	227 €	266 €	305 €
H 1.50	219 €	265 €	311 €	357 €
H 1.75	249 €	302 €		
H 2.00	287 €	347 €		



ST50 | PREZZI TRIGLASS oscurante totale

	L 1.00	L 1.25	L 1.50	L 1.75
H 1.00	143 €	150 €	157 €	178 €
H 1.25	150 €	162 €	187 €	213 €
H 1.50	157 €	188 €	218 €	249 €
H 1.75	178 €	213 €		
H 2.00	207 €	247 €		

ST60

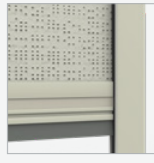
SUITE 60

MANOVRA A MOLLA

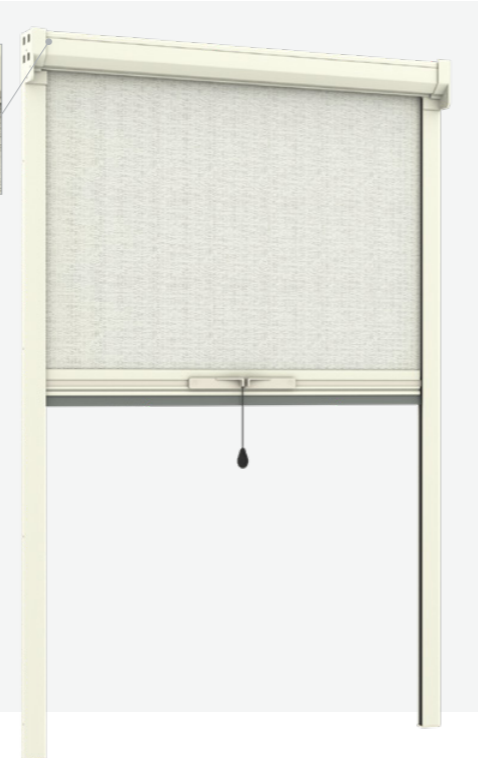
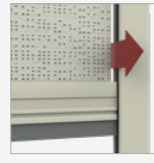
DIMENSIONI MIN/MAX
Vedere tabelle prezzi



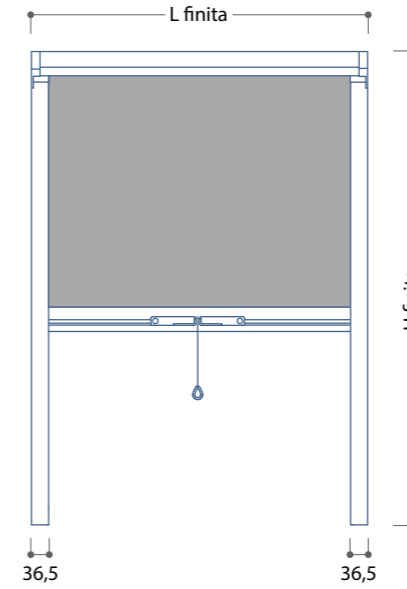
Uso interno
tessuto in guida



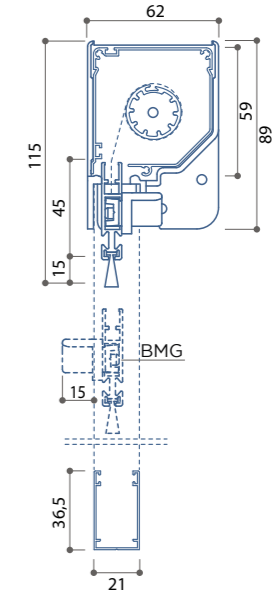
Uso esterno
tessuto fuori guida



VISTA FRONTALE



SEZIONE VERTICALE | ORIZZONTALE



COLORI ALLUMINIO

FASCIA A



FASCIA B

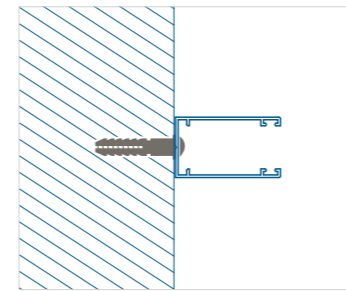


FASCIA C

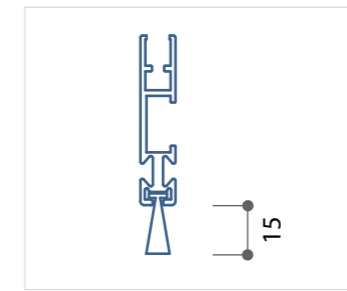


Colori finiture a richiesta +57.80 Euro/pezzo
Colori finto legno richiedere preventivo

ATTACCO GUIDE



ANTISPIFFERI E SPAZZOLINI



OPTIONAL

Rallentatore	13,80 €
Versione 'bmg'	A richiesta

1 | Per effettuare l'ordine passare misure finite
2 | Specificare sempre se per uso interno o esterno

I PREZZI SI RIFERISCONO ALLA FASCIA A
FASCIA B: supplemento +6% | **FASCIA C:** chiedere preventivo

 **ST60 | PREZZI N3** screen leggero

	L 1.00	L 1.25	L 1.50	L 1.75
H 1.00	147 €	154 €	162 €	184 €
H 1.25	154 €	167 €	194 €	221 €
H 1.50	162 €	194 €	225 €	257 €
H 1.75	184 €	220 €	247 €	294 €
H 2.00	213 €	255 €	268 €	339 €

 **ST60 | PREZZI SCREEN 530/VEOZIP** screen pesante

	L 1.00	L 1.25	L 1.50	L 1.75
H 1.00	167 €	174 €	182 €	204 €
H 1.25	174 €	187 €	214 €	241 €
H 1.50	182 €	214 €	245 €	277 €
H 1.75	204 €	240 €	267 €	314 €
	233 €	275 €	288 €	359 €

 **ST60 | PREZZI SOLTIS 92** filtrante

	L 1.00	L 1.25	L 1.50	L 1.75
H 1.00	187 €	205 €	222 €	254 €
H 1.25	203 €	227 €	266 €	305 €
H 1.50	219 €	265 €	311 €	357 €
H 1.75	249 €	302 €	332 €	382 €
H 2.00	287 €	347 €	353 €	407 €

 **ST60 | PREZZI TRIGLASS** oscurante totale

	L 1.00	L 1.25	L 1.50	L 1.75
H 1.00	143 €	150 €	157 €	178 €
H 1.25	150 €	162 €	187 €	213 €
H 1.50	157 €	188 €	218 €	249 €
H 1.75	178 €	213 €	239 €	274 €
H 2.00	207 €	247 €	261 €	299 €

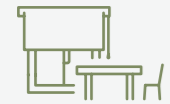
SY45

SIDNEY 45

MANOVRA A MOLLA

DIMENSIONI MIN/MAX

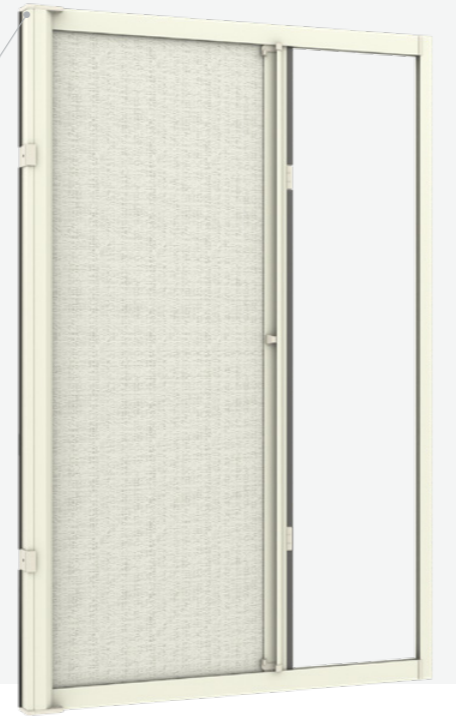
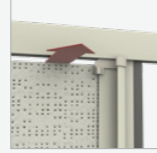
Vedere tabelle prezzi



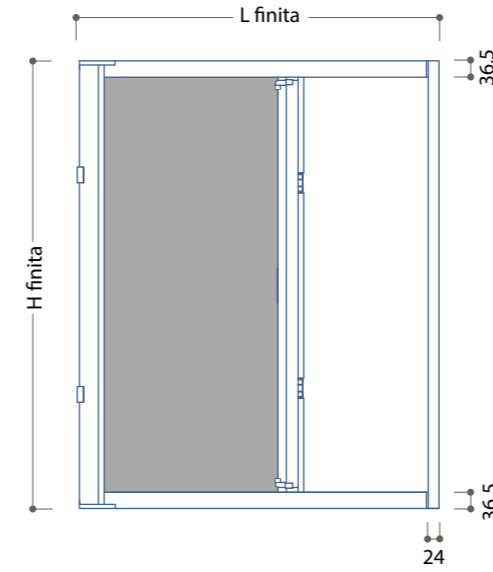
Uso interno
tessuto in guida



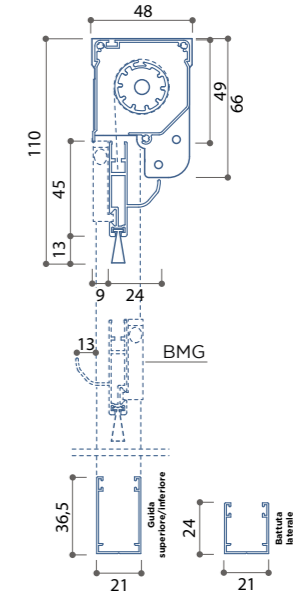
Uso esterno
tessuto fuori guida



VISTA FRONTALE



SEZIONE VERTICALE | ORIZZONTALE



COLORI ALLUMINIO

FASCIA A



FASCIA B



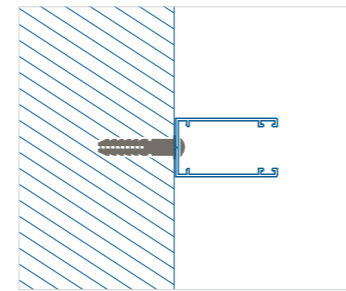
FASCIA C



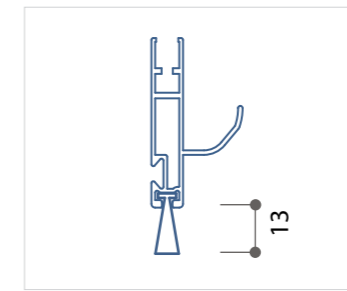
Colori finiture a richiesta +86.10 Euro/pezzo

Colori finto legno richiedere preventivo

ATTACCO GUIDE



ANTISPIFFERI E SPAZZOLINI



PARTICOLARE



profilo attacco frontale 20x45

OPTIONAL

Rallentatore	13,80 €
Maniglietta incassata	7,80 €
Versione 'bmg'	A richiesta
Cassonetto a destra	A richiesta

EXTRA PROFILI

Profilo attacco frontale	13,00 €/ml
Kit 3 lati fissaggio frontale	19,40 € cad.
Kit 4 lati fissaggio frontale	26,30 € cad.

- 1 | Per effettuare l'ordine passare misure finite
- 2 | Specificare sempre se per uso interno o esterno
- 3 | Standard cassonetto a SX (senza rallentatore non ha verso di posa)

I PREZZI SI RIFERISCONO ALLA FASCIA A
FASCIA B: supplemento +6% | **FASCIA C:** chiedere preventivo

 **SY45 | PREZZI N3** screen leggero

	L 1.00	L 1.25	L 1.50
H 2.00	240 €	244 €	287 €
H 2.25	265 €	275 €	323 €
H 2.50	290 €	306 €	360 €

 **SY45 | PREZZI SOLTIS 92** filtrante

	L 1.00	L 1.25	L 1.50
H 2.00	313 €	380 €	446 €
H 2.25	346 €	421 €	495 €
H 2.50	380 €	462 €	545 €

 **SY45 | PREZZI TRIGLASS** oscurante totale

	L 1.00	L 1.25	L 1.50
H 2.00	233 €	240 €	281 €
H 2.25	258 €	270 €	317 €
H 2.50	282 €	300 €	353 €

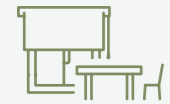
SY50

SIDNEY 50

MANOVRA A MOLLA

DIMENSIONI MIN/MAX

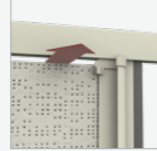
Vedere tabelle prezzi



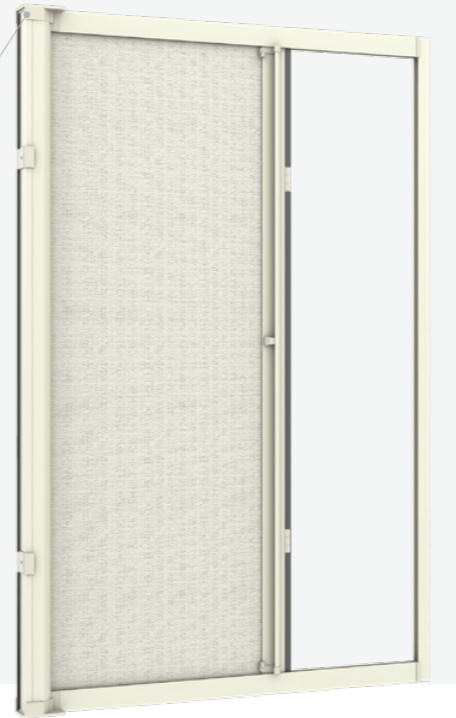
Uso interno
tessuto in guida



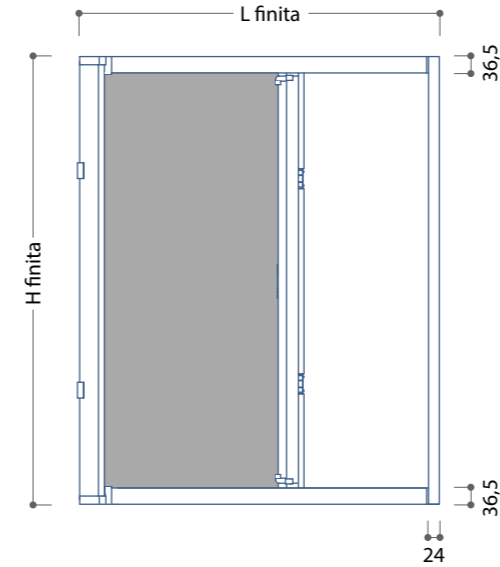
Uso esterno
tessuto fuori guida



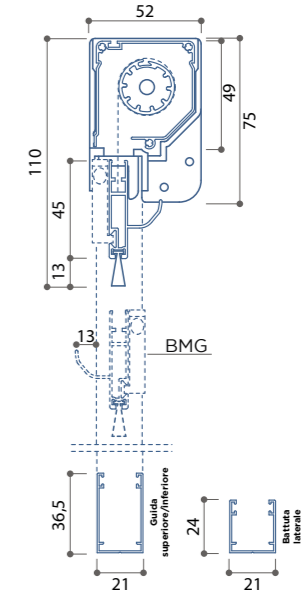
Cuffia
(standard)



VISTA FRONTALE



SEZIONE VERTICALE | ORIZZONTALE



COLORI ALLUMINIO

FASCIA A



FASCIA B



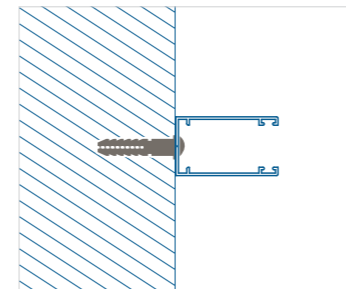
FASCIA C



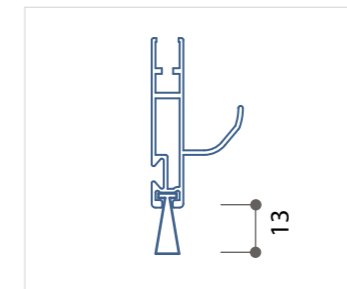
Colori finiture a richiesta +86.10 Euro/pezzo

Colori finto legno richiedere preventivo

ATTACCO GUIDE



ANTISPIFFERI E SPAZZOLINI

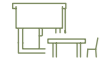


OPTIONAL

Rallentatore	13,80 €
Maniglietta incassata	7,80 €
Versione 'bmg'	A richiesta
Cassonetto a destra	A richiesta

- 1 | Per effettuare l'ordine passare misure finite
- 2 | Specificare sempre se per uso interno o esterno
- 3 | Standard cassonetto a SX (senza rallentatore non ha verso di posa)

I PREZZI SI RIFERISCONO ALLA FASCIA A
FASCIA B: supplemento +6% | **FASCIA C:** chiedere preventivo



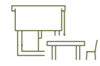
SY50 | PREZZI N3 screen leggero

	L 1.00	L 1.25	L 1.50
H 2.00	240 €	244 €	287 €
H 2.25	265 €	275 €	323 €
H 2.50	290 €	306 €	360 €



SY50 | PREZZI SOLTIS 92 filtrante

	L 1.00	L 1.25	L 1.50
H 2.00	313 €	380 €	446 €
H 2.25	346 €	421 €	495 €
H 2.50	380 €	462 €	545 €



SY50 | PREZZI TRIGLASS oscurante totale

	L 1.00	L 1.25	L 1.50
H 2.00	233 €	240 €	281 €
H 2.25	258 €	270 €	317 €
H 2.50	282 €	300 €	353 €

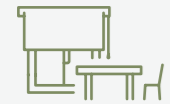
SY60

SIDNEY 60

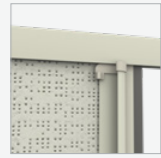
MANOVRA A MOLLA

DIMENSIONI MIN/MAX

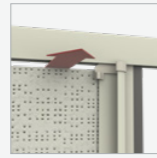
Vedere tabelle prezzi



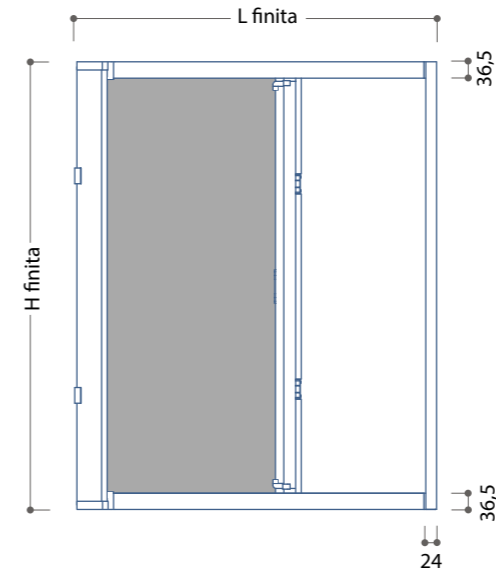
Uso interno
tessuto in guida



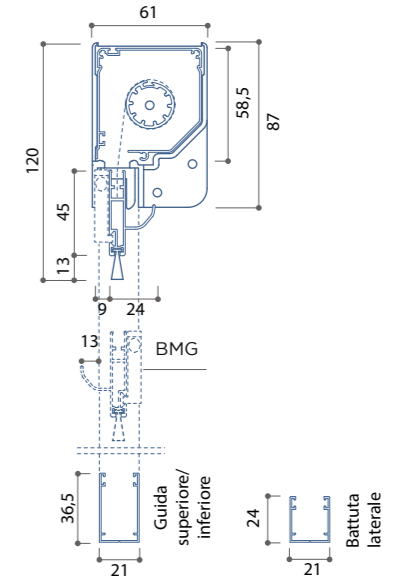
Uso esterno
tessuto fuori guida



VISTA FRONTALE



SEZIONE VERTICALE | ORIZZONTALE



COLORI ALLUMINIO

FASCIA A



FASCIA B



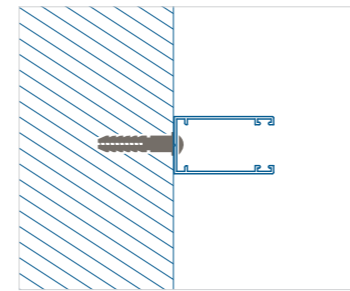
FASCIA C



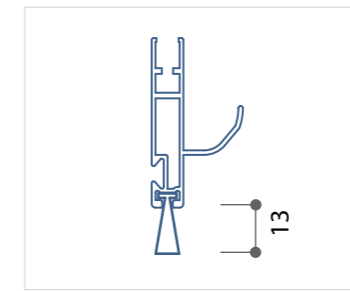
Colori finiture a richiesta +86.10 Euro/pezzo

Colori finto legno richiedere preventivo

ATTACCO GUIDE



ANTISPIFFERI E SPAZZOLINI



OPTIONAL

Rallentatore	13,80 €
Maniglietta incassata	7,80 €
Versione 'bmg'	A richiesta
Cassonetto a destra	A richiesta

- 1 | Per effettuare l'ordine passare misure finite
- 2 | Specificare sempre se per uso interno o esterno
- 3 | Standard cassonetto a SX (senza rallentatore non ha verso di posa)

I PREZZI SI RIFERISCONO ALLA FASCIA A
FASCIA B: supplemento +6% | **FASCIA C:** chiedere preventivo



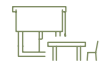
SY60 | PREZZI N3 screen leggero

	L 1.00	L 1.25	L 1.50	L 1.60
H 2.00	240 €	244 €	287 €	337 €
H 2.25	265 €	275 €	323 €	373 €
H 2.50	290 €	306 €	360 €	410 €



SY60 | PREZZI SOLTIS 92 filtrante

	L 1.00	L 1.25	L 1.50	L 1.60
H 2.00	313 €	380 €	446 €	496 €
H 2.25	346 €	421 €	495 €	545 €
H 2.50	380 €	462 €	545 €	595 €



SY60 | PREZZI TRIGLASS oscurante totale

	L 1.00	L 1.25	L 1.50	L 1.60
H 2.00	233 €	240 €	281 €	331 €
H 2.25	258 €	270 €	317 €	367 €
H 2.50	282 €	300 €	353 €	403 €

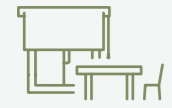
SA45

SAVANA 45

MANOVRA A MOLLA

DIMENSIONI MIN/MAX

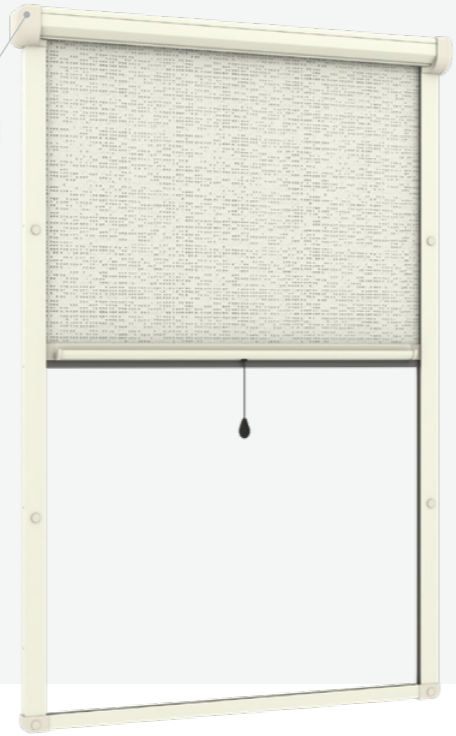
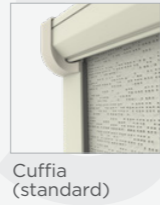
Vedere tabelle prezzi



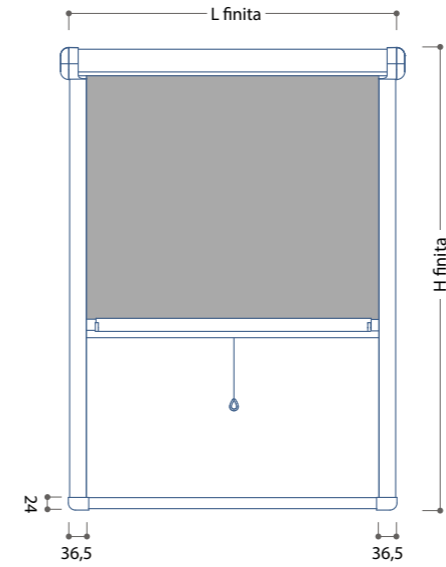
Uso interno
tessuto in guida



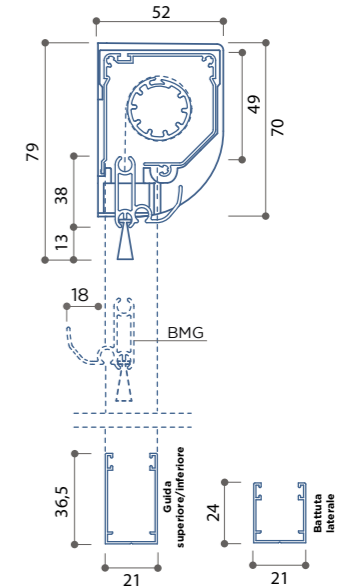
Uso esterno
tessuto fuori guida



VISTA FRONTALE



SEZIONE VERTICALE | ORIZZONTALE



COLORI ALLUMINIO

FASCIA A



FASCIA B



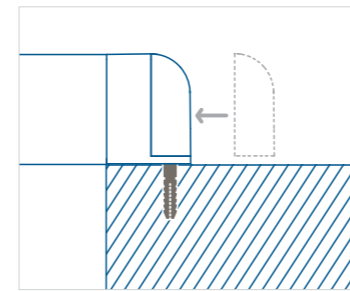
FASCIA C



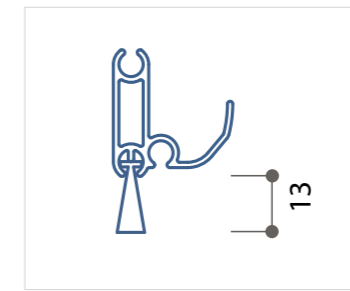
Colori finiture a richiesta +57.80 Euro/pezzo

Colori finto legno richiedere preventivo

ATTACCO GUIDE



ANTISPIFFERI E SPAZZOLINI



OPTIONAL

Rallentatore	13,80 €
Fermi intermedi da metà in giù	20,00 €
Versione 'bmg'	A richiesta
Fori su profili per fissaggio frontale	A richiesta

PARTICOLARE



Cuffia di fissaggio

I PREZZI SI RIFERISCONO ALLA FASCIA A
FASCIA B: supplemento +6% | **FASCIA C:** chiedere preventivo

SA45 | PREZZI N3 screen leggero

	L 1.00	L 1.25	L 1.50	L 1.75
H 1.00	157 €	164 €	172 €	194 €
H 1.25	164 €	177 €	204 €	231 €
H 1.50	172 €	204 €	235 €	267 €

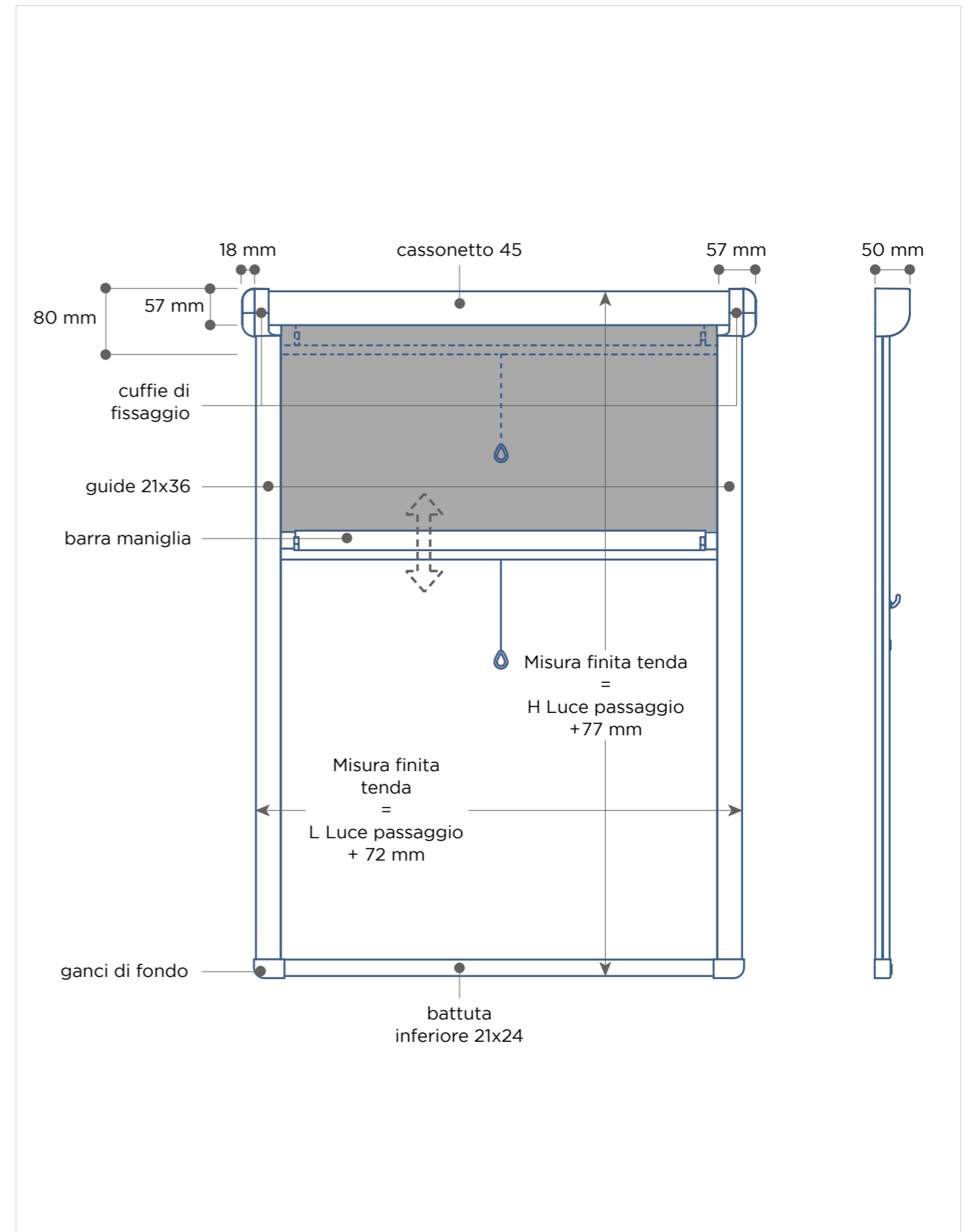
SA45 | PREZZI SOLTIS 92 filtrante

	L 1.00	L 1.25	L 1.50	L 1.75
H 1.00	197 €	215 €	232 €	264 €
H 1.25	213 €	234 €	276 €	315 €
H 1.50	229 €	275 €	321 €	367 €

SA45 | PREZZI TRIGLASS oscurante totale

	L 1.00	L 1.25	L 1.50	L 1.75
H 1.00	153 €	160 €	167 €	188 €
H 1.25	160 €	168 €	197 €	223 €
H 1.50	167 €	198 €	228 €	259 €

PARTICOLARE



Schema rilievo misure



SAL45

SAVANA 45 LATERALE

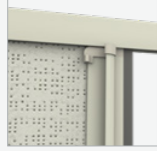
MANOVRA A MOLLA

DIMENSIONI MIN/MAX

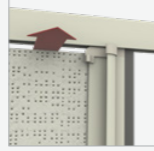
Vedere tabelle prezzi



Uso interno
tessuto in guida



Uso esterno
tessuto fuori guida



Cuffia
(standard)



COLORI ALLUMINIO

FASCIA A



FASCIA B



FASCIA C

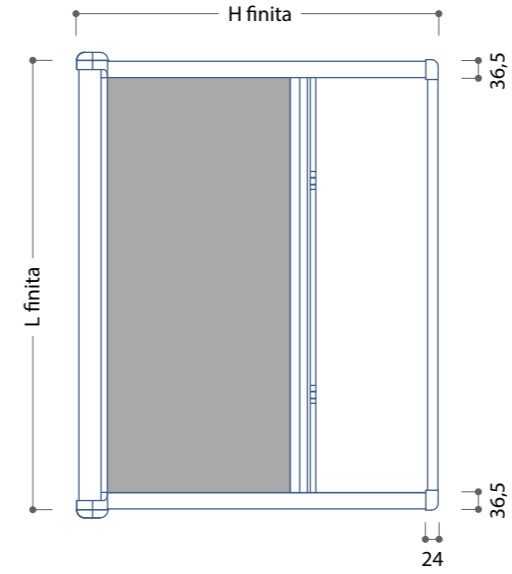


Colori finiture a richiesta +86.10 Euro/pezzo

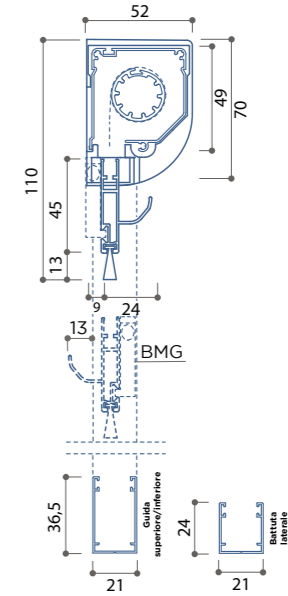
Colori finto legno richiedere preventivo

- 1 | Per effettuare l'ordine passare misure finite
- 2 | Specificare sempre se per uso interno o esterno
- 3 | Standard cassonetto a SX (senza rallentatore non ha verso di posa)

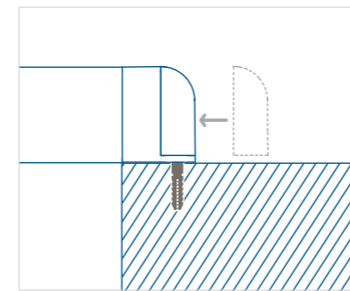
VISTA FRONTALE



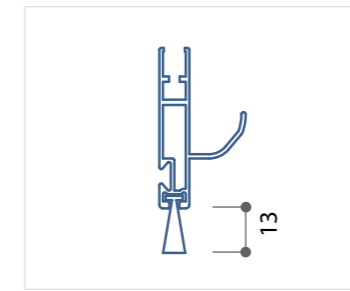
SEZIONE VERTICALE | ORIZZONTALE



ATTACCO GUIDE



ANTISPIFFERI E SPAZZOLINI



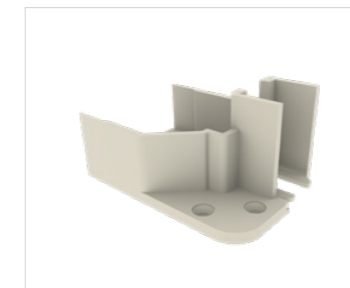
OPTIONAL

Rallentatore	13,80 €
Fermi intermedi da metà in giù	20,00 €
Versione 'bmg'	A richiesta
Fori su profili per fissaggio frontale	A richiesta
Versione fissaggio 3 lati	A richiesta

PARTICOLARE



Cuffia di fissaggio



Cuffia inferiore aggancio su tre lati

I PREZZI SI RIFERISCONO ALLA FASCIA A
FASCIA B: supplemento +6% | **FASCIA C:** chiedere preventivo

SAL45 | PREZZI N3 screen leggero

	L 1.00	L 1.25	L 1.50
H 2.00	252 €	256 €	299 €
H 2.25	277 €	287 €	335 €
H 2.50	302 €	318 €	372 €

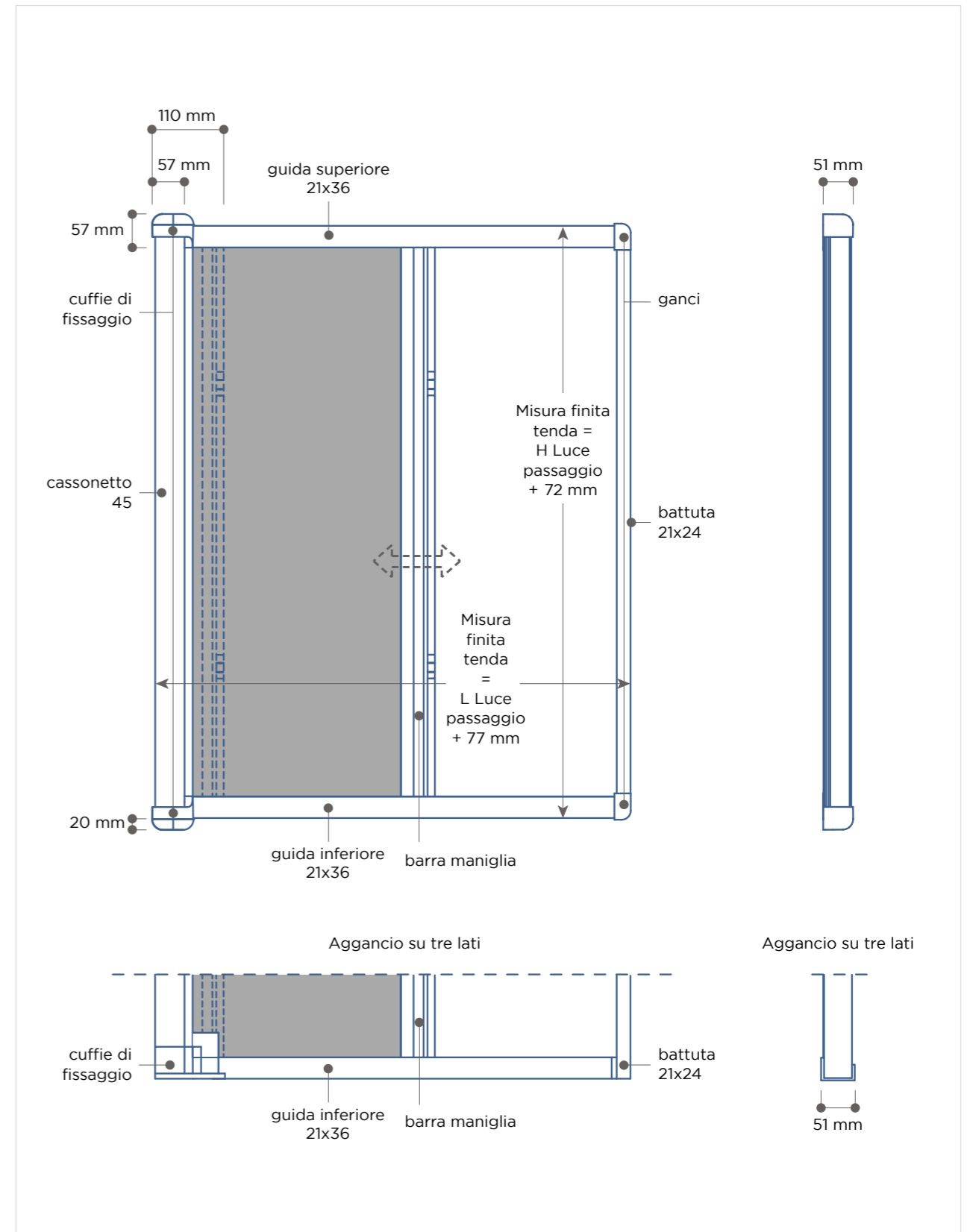
SAL45 | PREZZI SOLTIS 92 filtrante

	L 1.00	L 1.25	L 1.50
H 2.00	325 €	392 €	458 €
H 2.25	358 €	433 €	507 €
H 2.50	392 €	474 €	557 €

SAL45 | PREZZI TRIGLASS oscurante totale

	L 1.00	L 1.25	L 1.50
H 2.00	245 €	252 €	293 €
H 2.25	270 €	282 €	329 €
H 2.50	294 €	312 €	365 €

PARTICOLARE



Schema rilievo misure

EC45

ECO 45

MANOVRA A MOLLA

DIMENSIONI MIN/MAX
Vedere tabelle prezzi



Usa interno



Testata (standard)

COLORI ALLUMINIO

FASCIA A



FASCIA B



FASCIA C



Colori finiture a richiesta +57.80 Euro/pezzo
Colori finto legno richiedere preventivo

OPTIONAL

Rallentatore	13,80 €
--------------	---------

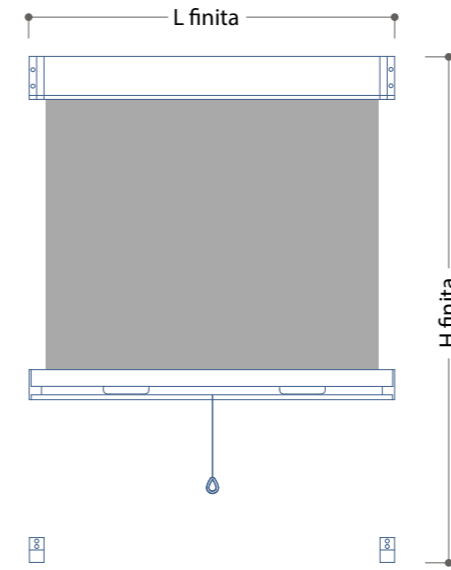
1 | Per effettuare l'ordine passare misure finite

PARTICOLARE

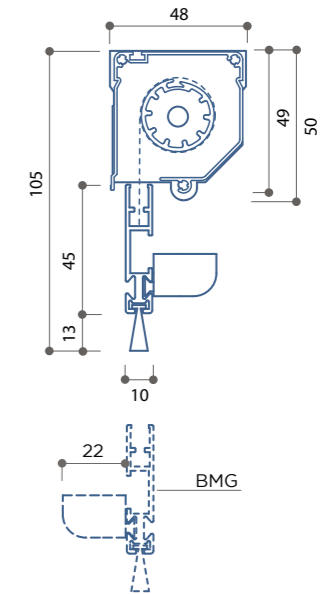


Squadretta a Z di aggancio

VISTA FRONTALE



SEZIONE VERTICALE | ORIZZONTALE



I PREZZI SI RIFERISCONO ALLA FASCIA A
FASCIA B: supplemento +6% | FASCIA C: chiedere preventivo



EC45 | PREZZI N3 screen leggero

	L 1.00	L 1.25	L 1.50
H 1.00	137 €	144 €	152 €
H 1.25	144 €	153 €	184 €
H 1.50	152 €	184 €	215 €



EC45 | PREZZI SOLTIS 92 filtrante

	L 1.00	L 1.25	L 1.50
H 1.00	177 €	195 €	212 €
H 1.25	193 €	214 €	256 €
H 1.50	209 €	255 €	301 €



EC45 | PREZZI TRIGLASS oscurante totale

	L 1.00	L 1.25	L 1.50
H 1.00	133 €	140 €	147 €
H 1.25	140 €	148 €	177 €
H 1.50	147 €	178 €	208 €

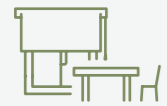
EC55

ECO 55

MANOVRA A MOLLA

DIMENSIONI MIN/MAX

Vedere tabelle prezzi



Usa interno



Testata (standard)

COLORI ALLUMINIO

FASCIA A



FASCIA B



FASCIA C



Colori finiture a richiesta +57.80 Euro/pezzo

Colori finto legno richiedere preventivo

OPTIONAL

Rallentatore	13,80 €
--------------	---------

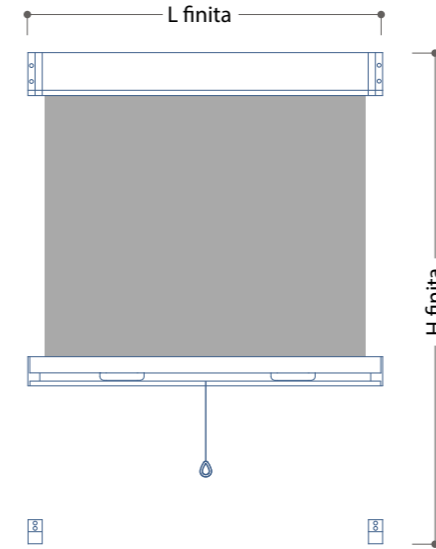
1 | Per effettuare l'ordine passare misure finite

PARTICOLARE

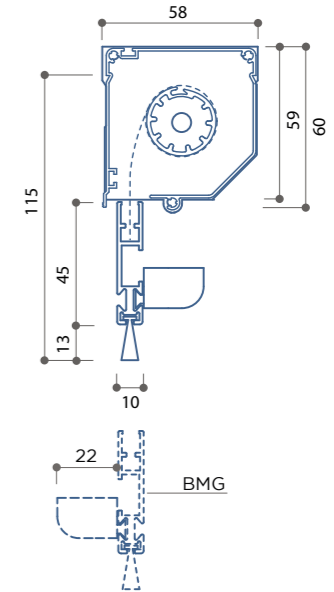


Squadretta a Z di aggancio

VISTA FRONTALE



SEZIONE VERTICALE | ORIZZONTALE



I PREZZI SI RIFERISCONO ALLA FASCIA A

FASCIA B: supplemento +6% | FASCIA C: chiedere preventivo



EC55 | PREZZI N3 screen leggero

	L 1.00	L 1.25	L 1.50	L 1.75
H 1.00	137 €	144 €	152 €	174 €
H 1.25	144 €	157 €	184 €	211 €



EC55 | PREZZI SOLTIS 92 filtrante

	L 1.00	L 1.25	L 1.50	L 1.75
H 1.00	177 €	195 €	212 €	244 €
H 1.25	193 €	217 €	256 €	295 €
H 1.50	209 €	255 €	301 €	347 €
H 1.75	239 €	292 €	345 €	398 €



EC55 | PREZZI TRIGLASS oscurante totale

	L 1.00	L 1.25	L 1.50	L 1.75
H 1.00	133 €	140 €	147 €	168 €
H 1.25	140 €	148 €	177 €	203 €
H 1.50	147 €	178 €	208 €	239 €
H 1.75	161 €	195 €	229 €	266 €

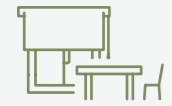
GS50

GHOST 50

MANOVRA A MOLLA

DIMENSIONI MIN/MAX

Vedere tabelle prezzi



Uso interno
tessuto in guida



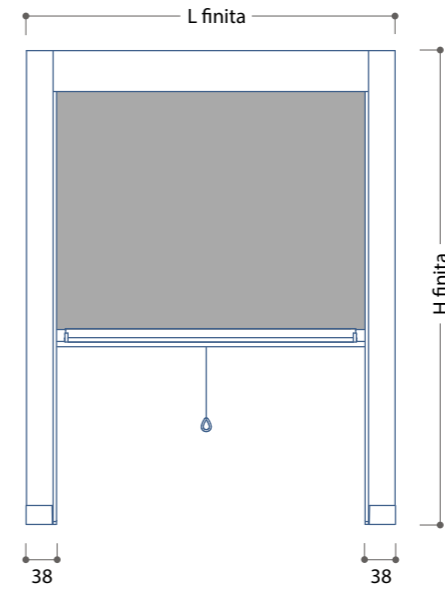
Uso esterno
tessuto fuori guida



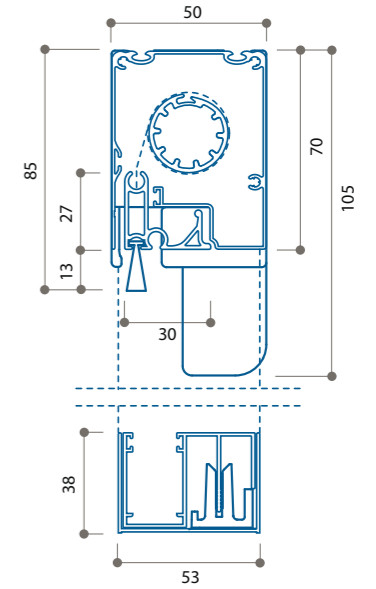
Testata (standard)



VISTA FRONTALE



SEZIONE VERTICALE | ORIZZONTALE



COLORI ALLUMINIO

FASCIA A



FASCIA B



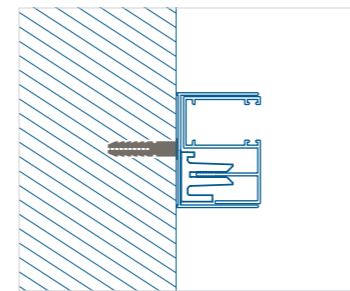
FASCIA C



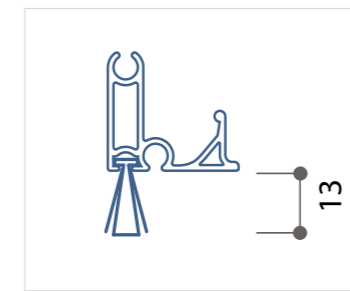
Colori finiture a richiesta +57.80 Euro/pezzo

Colori finto legno richiedere preventivo

ATTACCO GUIDE



ANTISPIFFERI E SPAZZOLINI

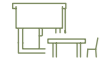


OPTIONAL

Rallentatore	Di serie
Fermi intermedi da metà in giù	20,00 €

1 | Per effettuare l'ordine passare misure finite
2 | Specificare sempre se per uso interno o esterno

I PREZZI SI RIFERISCONO ALLA FASCIA A
FASCIA B: supplemento +6% | **FASCIA C:** chiedere preventivo



GS50 | PREZZI N3 screen leggero

	L 1.00	L 1.25	L 1.50
H 1.00	187 €	194 €	202 €
H 1.25	194 €	203 €	243 €
H 1.50	202 €	243 €	285 €



GS50 | PREZZI SOLTIS 92 filtrante

	L 1.00	L 1.25	L 1.50
H 1.00	227 €	244 €	262 €
H 1.25	243 €	264 €	316 €
H 1.50	258 €	314 €	370 €



GS50 | PREZZI TRIGLASS oscurante totale

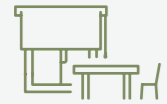
	L 1.00	L 1.25	L 1.50
H 1.00	183 €	190 €	197 €
H 1.25	190 €	198 €	237 €
H 1.50	197 €	237 €	278 €

GR60

GARDA 60

MANOVRA A MOLLA
TELO CON BOTTONI

DIMENSIONI MIN/MAX
Vedere tabelle prezzi



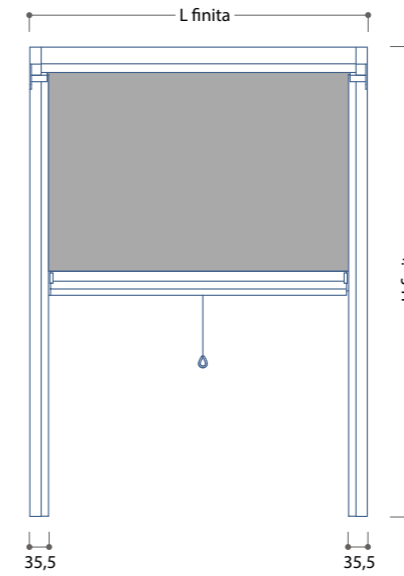
Usò interno



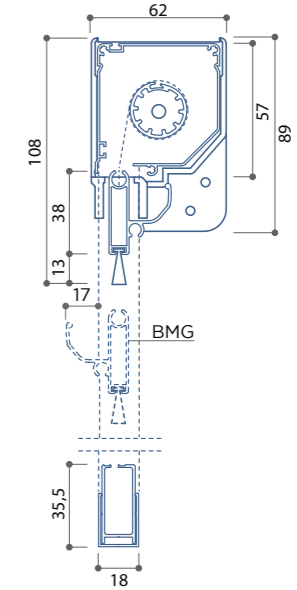
Cuffia
(standard)



VISTA FRONTALE



SEZIONE VERTICALE | ORIZZONTALE



COLORI ALLUMINIO

FASCIA A



FASCIA B

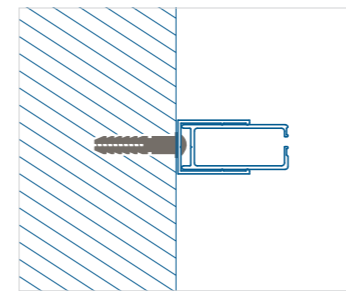


FASCIA C

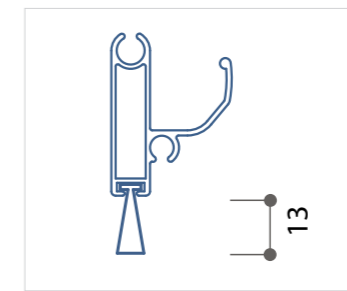


Colori finiture a richiesta +57.80 Euro/pezzo
Colori finto legno richiedere preventivo

ATTACCO GUIDE



ANTISPIFFERI E SPAZZOLINI



OPTIONAL

Rallentatore	13,80 €
Versione 'bmg'	A richiesta

1 | Per effettuare l'ordine passare misure finite

I PREZZI SI RIFERISCONO ALLA FASCIA A
FASCIA B: supplemento +6% | **FASCIA C:** chiedere preventivo



GR60 | PREZZI N3 screen leggero

	L 1.00	L 1.25	L 1.50	L 1.75
H 1.00	166 €	174 €	181 €	207 €
H 1.25	174 €	183 €	218 €	249 €
H 1.50	181 €	218 €	255 €	291 €
H 1.60	196 €	236 €	276 €	315 €



GR60 | PREZZI SOLTIS 92 filtrante

	L 1.00	L 1.25	L 1.50	L 1.75
H 1.00	206 €	224 €	242 €	277 €
H 1.25	222 €	243 €	291 €	334 €
H 1.50	238 €	289 €	340 €	391 €
H 1.60	261 €	317 €	373 €	429 €



GR60 | PREZZI TRIGLASS oscurante totale

	L 1.00	L 1.25	L 1.50	L 1.75
H 1.00	163 €	170 €	176 €	200 €
H 1.25	170 €	178 €	212 €	242 €
H 1.50	177 €	212 €	247 €	283 €
H 1.60	190 €	229 €	267 €	306 €

GR55MT24

GARDA 55 MOTORE 24V

MANOVRA A MOTORE SOMFY
TELO CON BOTTONI

DIMENSIONI MIN/MAX
Vedere tabelle prezzi



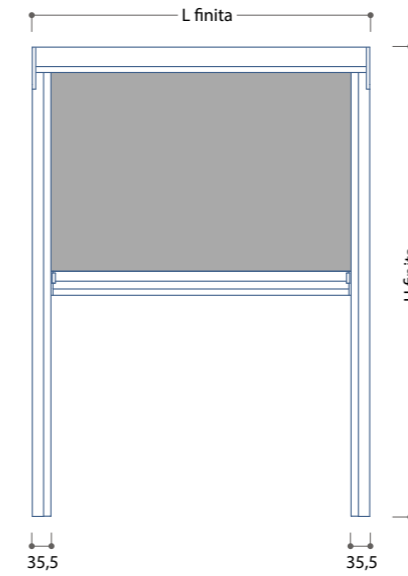
Usò interno



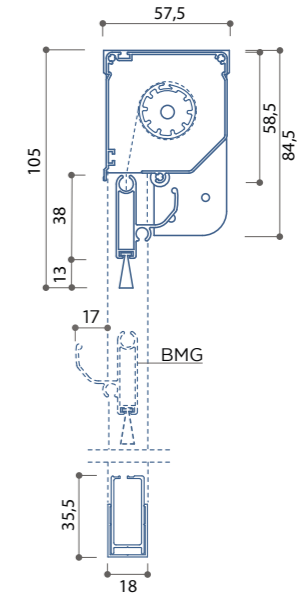
Testata
(standard)



VISTA FRONTALE



SEZIONE VERTICALE | ORIZZONTALE



COLORI ALLUMINIO

FASCIA A



FASCIA B



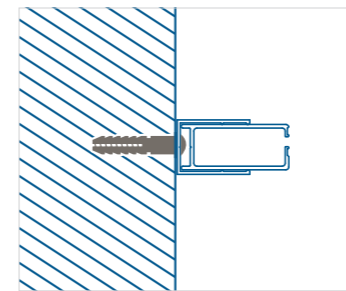
FASCIA C



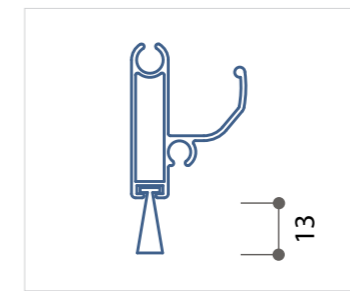
Colori finiture a richiesta +57.80 Euro/pezzo
Colori finto legno richiedere preventivo

- 1 | Per effettuare l'ordine passare misure finite
- 2 | Alimentatore 24V venduto a parte

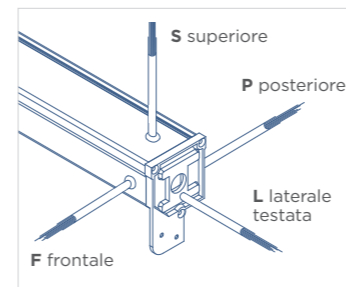
ATTACCO GUIDE



ANTISPIFFERI E SPAZZOLINI



USCITA CAVI



OPTIONAL

Versione 'bmg' A richiesta

EXTRA MOTORI

Alimentatore 24V Power 1,5 DC	164,00 €
Alimentatore 24V Power 2,7 DC	555,00 €

I PREZZI SI RIFERISCONO ALLA FASCIA A
FASCIA B: supplemento +6% | **FASCIA C:** chiedere preventivo



GR55MT24 | PREZZI GLASSTEX rete zanzariera

	L 1.00	L 1.25	L 1.50
H 1.00	428 €	435 €	441 €
H 1.25	435 €	443 €	481 €
H 1.50	442 €	481 €	520 €



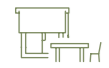
GR55MT24 | PREZZI N3 screen leggero

	L 1.00	L 1.25	L 1.50	L 1.75	L 2.00
H 1.00	463 €	479 €	494 €	530 €	565 €
H 1.25	477 €	496 €	545 €	588 €	632 €
H 1.50	492 €	543 €	595 €	647 €	698 €



GR55MT24 | PREZZI SOLTIS 92 filtrante

	L 1.00	L 1.25	L 1.50	L 1.75	L 2.00
H 1.00	471 €	489 €	507 €	544 €	582 €
H 1.25	487 €	508 €	560 €	606 €	652 €



GR55MT24 | PREZZI TRIGLASS oscurante totale

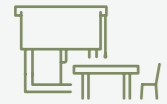
	L 1.00	L 1.25	L 1.50	L 1.75	L 2.00
H 1.00	431 €	439 €	446 €	474 €	502 €
H 1.25	439 €	448 €	487 €	521 €	555 €

CT55

ISEO 55

MANOVRA A CATENELLA
TELO CON BOTTONI

DIMENSIONI MIN/MAX
Vedere tabelle prezzi



Uso interno



COLORI ALLUMINIO

FASCIA A



FASCIA B



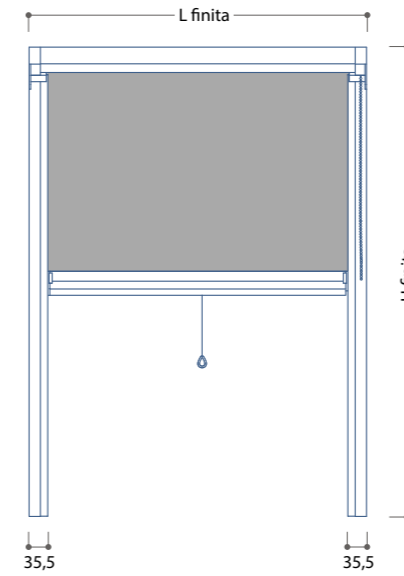
FASCIA C



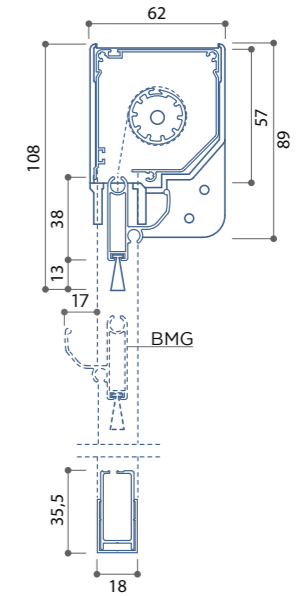
Colori finiture a richiesta +57.80 Euro/pezzo
Colori finto legno richiedere preventivo

1 | Per effettuare l'ordine passare misure finite

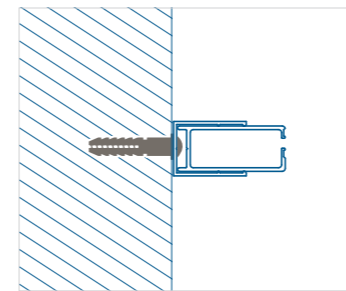
VISTA FRONTALE



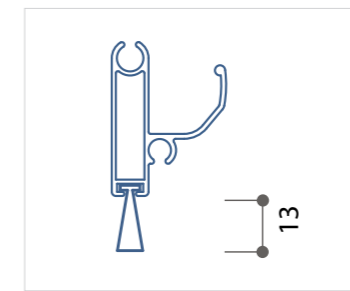
SEZIONE VERTICALE | ORIZZONTALE



ATTACCO GUIDE



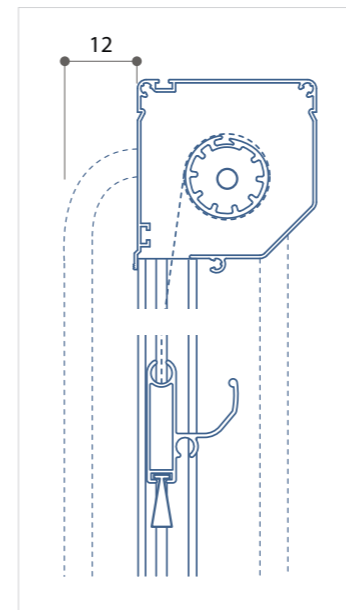
ANTISPIFFERI E SPAZZOLINI



OPTIONAL

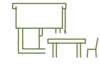
Tendi catenella aggiuntivo	4,20 €
Doppio comando	A richiesta
Versione 'bmg'	A richiesta
Coppia grappe di aggancio	A richiesta

PARTICOLARE



Uscita catenella esterno

I PREZZI SI RIFERISCONO ALLA FASCIA A
FASCIA B: supplemento +6% | **FASCIA C:** chiedere preventivo



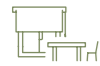
CT55 | PREZZI N3 screen leggero

	L 1.00	L 1.25	L 1.50	L 1.75
H 1.00	175 €	183 €	190 €	217 €
H 1.25	183 €	192 €	229 €	262 €
H 1.50	190 €	229 €	268 €	307 €
H 1.75	217 €	262 €	307 €	352 €



CT55 | PREZZI SOLTIS 92 filtrante

	L 1.00	L 1.25	L 1.50	L 1.75
H 1.00	215 €	233 €	251 €	287 €
H 1.25	231 €	252 €	302 €	347 €
H 1.50	247 €	300 €	353 €	407 €
H 1.75	282 €	343 €	405 €	466 €



CT55 | PREZZI TRIGLASS oscurante totale

	L 1.00	L 1.25	L 1.50	L 1.75
H 1.00	172 €	179 €	185 €	211 €
H 1.25	179 €	187 €	223 €	255 €
H 1.50	186 €	223 €	261 €	299 €
H 1.75	211 €	255 €	299 €	342 €

CT65

MANOVRA A CATENELLA

DIMENSIONI MIN/MAX
Vedere tabelle prezzi



Usò esterno
tessuto fuori guida



COLORI ALLUMINIO



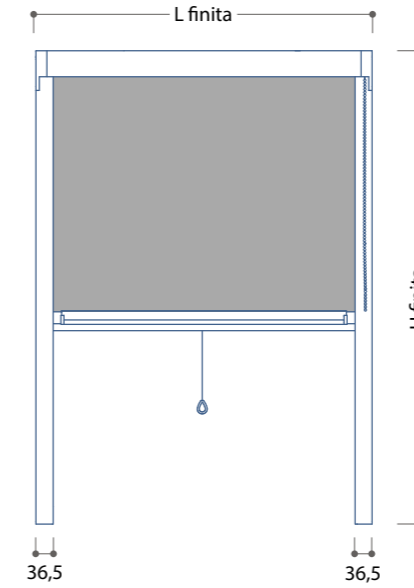
COLORI EXTRA

	1.5 L X 2.0 H	2.0 L X 2.0 H	3.0 L X 2.0 H
RAL standard	73 €	77 €	84 €
Ral Opachi o Puntinati	81 €	86 €	95 €
Goffrati o verniciati speciali	86 €	91 €	100 €

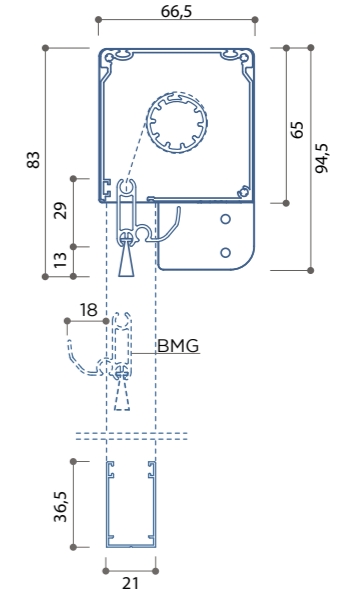
Colori finto legno richiedere preventivo

1 | Per effettuare l'ordine passare misure finite

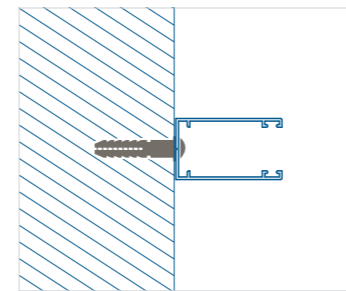
VISTA FRONTALE



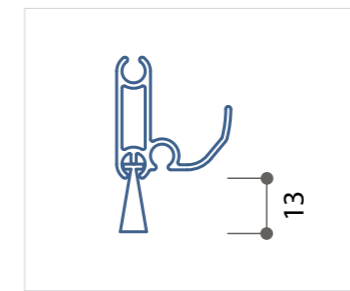
SEZIONE VERTICALE | ORIZZONTALE



ATTACCO GUIDE



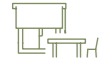
ANTISPIFFERI E SPAZZOLINI



OPTIONAL

Tendi catenella aggiuntivo	4,20 €
Versione 'bmg'	A richiesta
Coppia grappe di aggancio	A richiesta

I PREZZI SI RIFERISCONO ALLA FASCIA A
FASCIA B: supplemento +6% | **FASCIA C:** chiedere preventivo



CT65 | PREZZI N3 screen leggero

	L 1.00	L 1.25	L 1.50	L 1.75	L 2.00
H 1.00	181 €	189 €	196 €	224 €	252 €
H 1.25	189 €	198 €	237 €	271 €	305 €
H 1.50	196 €	237 €	277 €	318 €	358 €
H 1.75	224 €	271 €	318 €	364 €	411 €
H 2.00	259 €	313 €	366 €	419 €	472 €
H 2.25	275 €	332 €	388 €	445 €	



CT65 | PREZZI SOLTIS 92 filtrante

	L 1.00	L 1.25	L 1.50	L 1.75	L 2.00
H 1.00	221 €	239 €	257 €	294 €	332 €
H 1.25	237 €	258 €	310 €	356 €	402 €
H 1.50	253 €	308 €	362 €	417 €	472 €
H 1.75	289 €	352 €	415 €	478 €	542 €
H 2.00	333 €	405 €	476 €	548 €	619 €
H 2.25	357 €	434 €	511 €	588 €	658 €



CT65 | PREZZI PRECONTRAIPT 602 / OPATEX oscurante totale

	L 1.00	L 1.25	L 1.50	L 1.75	L 2.00
H 1.00	189 €	198 €	208 €	237 €	266 €
H 1.25	198 €	209 €	250 €	287 €	323 €
H 1.50	207 €	250 €	293 €	336 €	379 €
H 1.75	236 €	286 €	336 €	386 €	435 €



CT65 | PREZZI TRIGLASS oscurante totale

	L 1.00	L 1.25	L 1.50	L 1.75	L 2.00
H 1.00	178 €	185 €	191 €	218 €	245 €
H 1.25	185 €	193 €	231 €	263 €	296 €
H 1.50	192 €	231 €	270 €	309 €	348 €
H 1.75	218 €	264 €	309 €	355 €	400 €
H 2.00	253 €	305 €	356 €	408 €	460 €
H 2.25	268 €	323 €	378 €	433 €	

GR65MT

GARDA 65 MOTORE 220V

MANOVRA A MOTORE
TELO CON BOTTONI

DIMENSIONI MIN/MAX
Vedere tabelle prezzi



Usò esterno



Testata
(standard)



COLORI ALLUMINIO



COLORI EXTRA

	1.5 L X 2.0 H	2.0 L X 2.0 H	3.0 L X 2.0 H
FASCIA A	73 €	77 €	84 €
FASCIA B	81 €	86 €	95 €
Goffrati o verniciati speciali	86 €	91 €	100 €

Colori finto legno richiedere preventivo

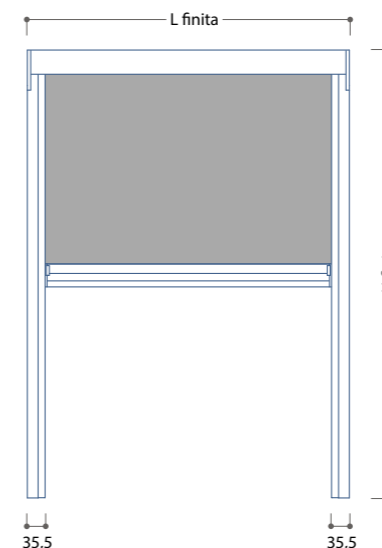
OPTIONAL

Versione 'bmg' A richiesta

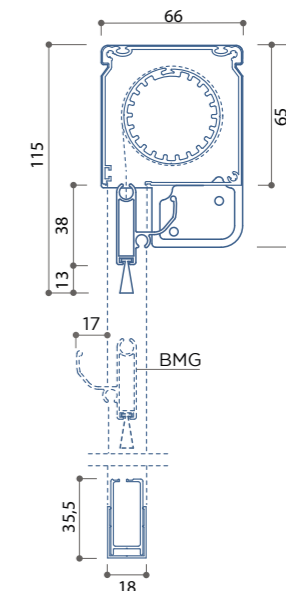
EXTRA MOTORI

Supplemento Motore Radio Cherubini	60,00 €
Supplemento Motore IO Somfy	175,00 €

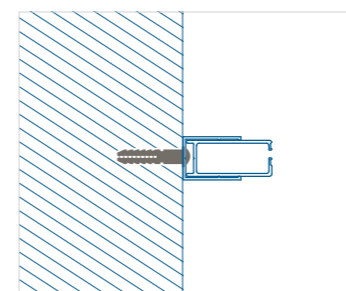
VISTA FRONTALE



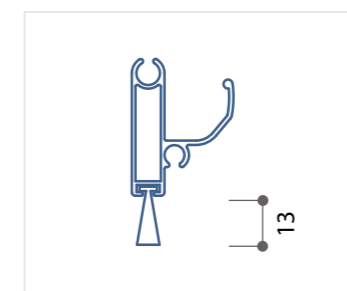
SEZIONE VERTICALE | ORIZZONTALE



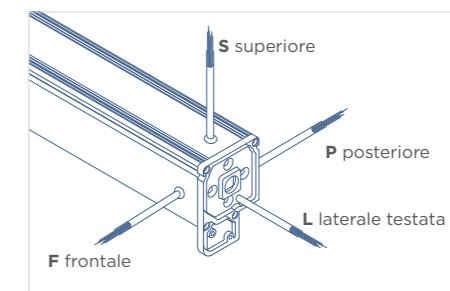
ATTACCO GUIDE



ANTISPIFFERI E SPAZZOLINI



USCITA CAVI



I PREZZI SI RIFERISCONO ALLA FASCIA A

FASCIA B: supplemento +6% | FASCIA C: chiedere preventivo



GR65MT | PREZZI FABRINET rete zanzariera

	L 1.00	L 1.25	L 1.50	L 1.75	L 2.00
H 1.00	475 €	482 €	488 €	518 €	547 €
H 1.25	482 €	490 €	531 €	568 €	604 €
H 1.50	489 €	532 €	575 €	617 €	660 €
H 1.75	518 €	568 €	618 €	667 €	717 €

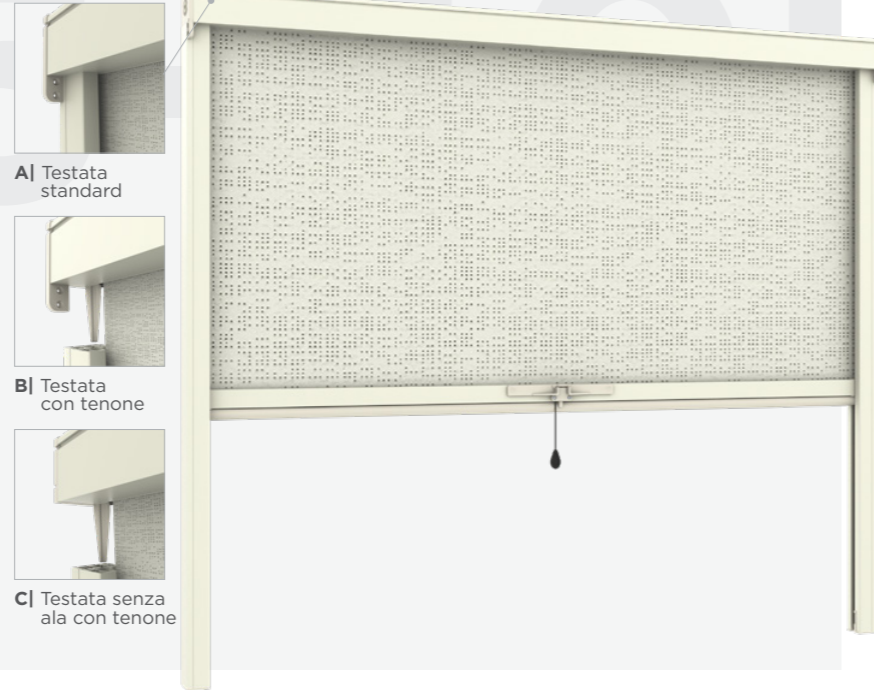
F65-40ML

MANOVRA A MOLLA
TELO ZIP

DIMENSIONI MIN/MAX
Vedere tabelle prezzi



Uso esterno



A) Testata standard



B) Testata con tenone



C) Testata senza ala con tenone

COLORI ALLUMINIO

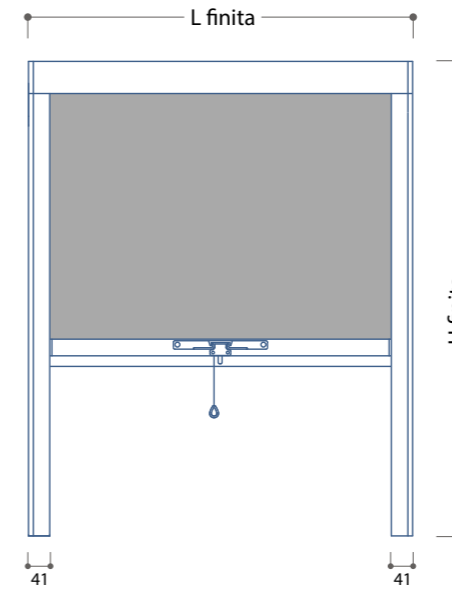


COLORI EXTRA

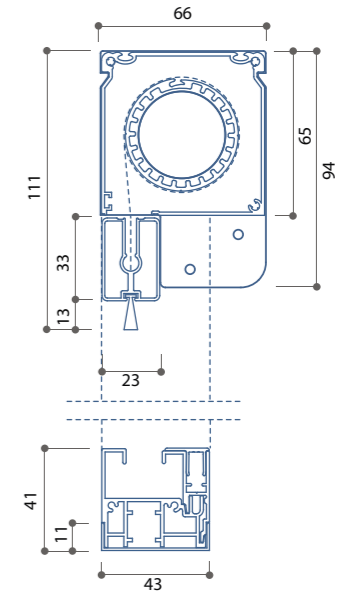
	1.5 L X 2.0 H	2.0 L X 2.0 H
FASCIA A	73 €	77 €
FASCIA B	81 €	86 €
Goffrati o verniciati speciali	86 €	91 €

Colori finto legno richiedere preventivo

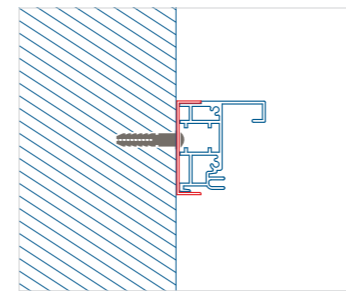
VISTA FRONTALE



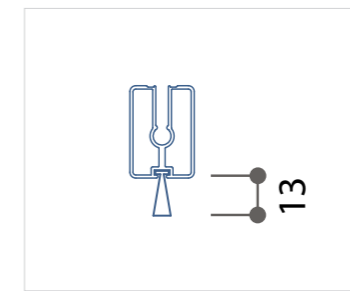
SEZIONE VERTICALE | ORIZZONTALE



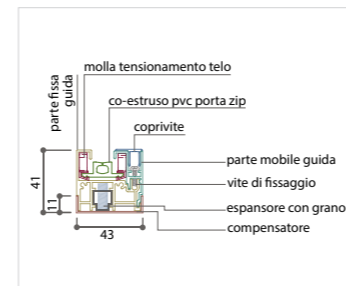
ATTACCO GUIDE



ANTISPIFFERI E SPAZZOLINI



PARTICOLARE



OPTIONAL

Grappe per fissaggio a soffitto	A richiesta
Tenoni con testata fissa senza ala (Opzione B)	10,00 €
Tenoni con testata fissa con ala (Opzione C)	10,00 €

EXTRA PROFILI

Sagomatura guida	10,00€
------------------	--------

I PREZZI SI RIFERISCONO ALLA FASCIA A
FASCIA B: supplemento +6% | **FASCIA C:** chiedere preventivo



F65-40ML | PREZZI N3 screen leggero

	L 1.00	L 1.25	L 1.50	L 1.75
H 1.00	376 €	397 €	418 €	468 €
H 1.25	411 €	434 €	456 €	509 €
H 1.50	447 €	471 €	495 €	549 €
H 1.75	479 €	505 €	531 €	587 €



F65-40ML | PREZZI FABRINET rete zanzariera

	L 1.00	L 1.25	L 1.50	L 1.75	L 2.00
H 1.00	342 €	358 €	375 €	419 €	439 €
H 1.25	373 €	390 €	407 €	453 €	473 €
H 1.50	403 €	421 €	440 €	486 €	507 €
H 1.75	431 €	451 €	470 €	517 €	539 €



F65-40ML | PREZZI SOLTIS 92 filtrante

	L 1.00	L 1.25	L 1.50	L 1.75	L 2.00
H 1.00	424 €	457 €	490 €	553 €	589 €
H 1.25	469 €	506 €	544 €	611 €	651 €
H 1.50	515 €	556 €	597 €	669 €	713 €
H 1.75	558 €	603 €	649 €	724 €	773 €



F65-40ML | PREZZI TRIGLASS oscurante totale

	L 1.00	L 1.25	L 1.50	L 1.75
H 1.00	372 €	392 €	411 €	461 €
H 1.25	406 €	428 €	449 €	500 €
H 1.50	441 €	464 €	486 €	539 €
H 1.75	473 €	497 €	521 €	576 €



F65-40ML | PREZZI PRECONSTRAINT 602 / OPATEX oscurante totale

	L 1.00	L 1.25	L 1.50
H 1.00	385 €	408 €	431 €
H 1.25	422 €	447 €	473 €

F65-40CT



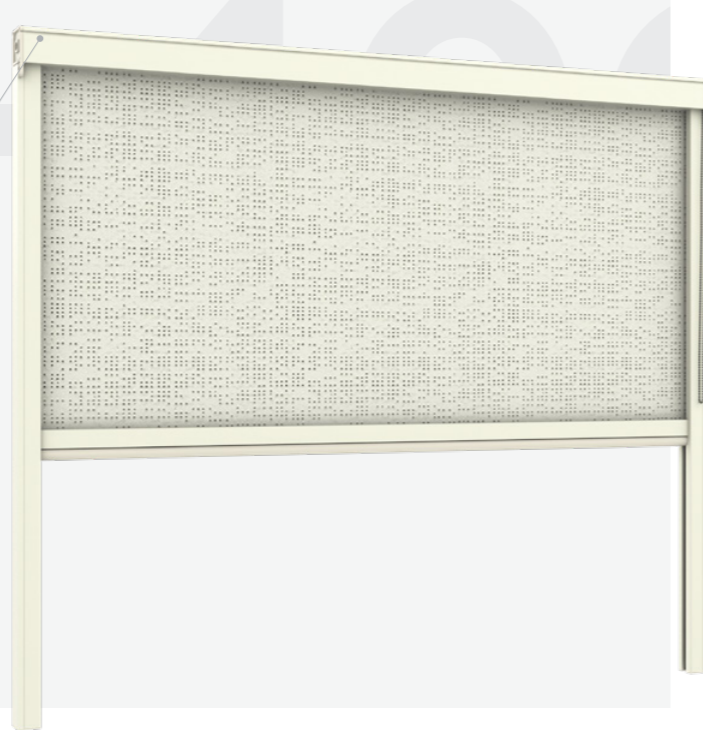
Testata (standard)

MANOVRA A CATENELLA
TELO ZIP

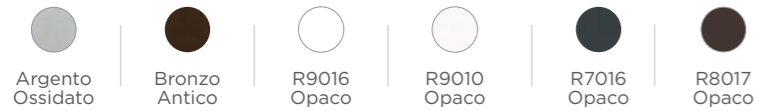
DIMENSIONI MIN/MAX
Vedere tabelle prezzi



Uso esterno



COLORI ALLUMINIO



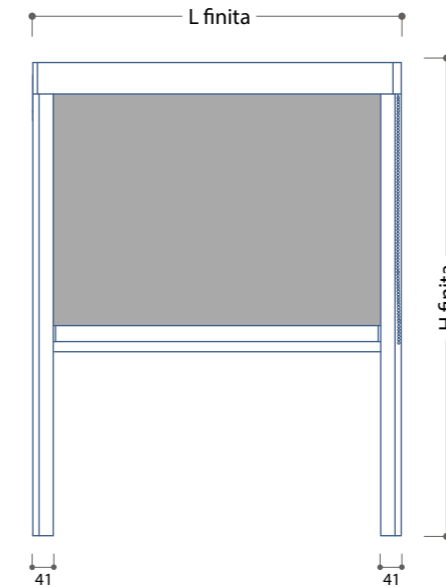
COLORI EXTRA

	1.5 L X 2.0 H	2.0 L X 2.0 H
FASCIA A	73 €	77 €
FASCIA B	81 €	86 €
Goffrati o verniciati speciali	86 €	91 €

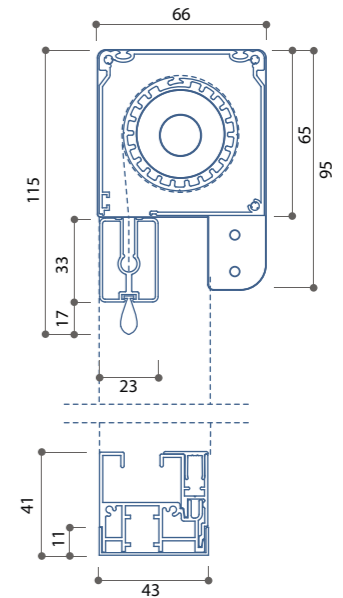
Colori finto legno richiedere preventivo

1 | Per effettuare l'ordine passare misure finite

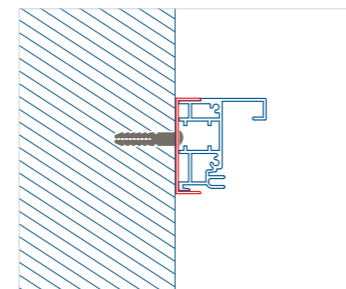
VISTA FRONTALE



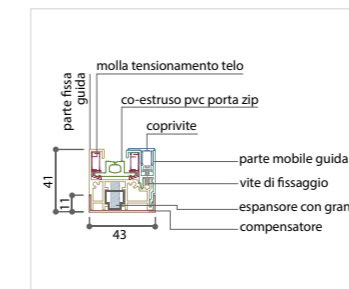
SEZIONE VERTICALE | ORIZZONTALE



ATTACCO GUIDE



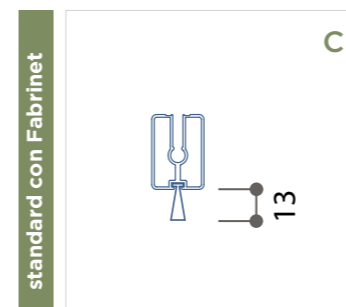
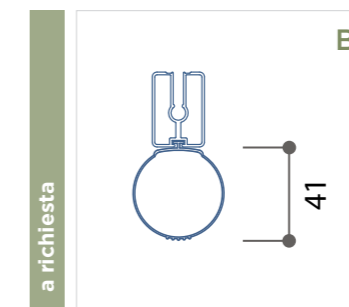
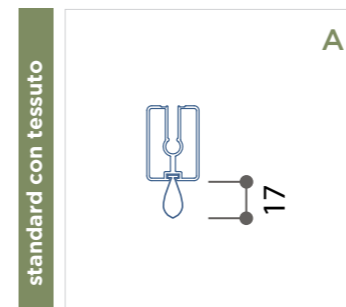
PARTICOLARE



OPTIONAL

Grappe per fissaggio a soffitto A richiesta

ANTISPIFFERI E SPAZZOLINI



EXTRA PROFILI

Sagomatura guida 10,00 €

I PREZZI SI RIFERISCONO ALLA FASCIA A
FASCIA B: supplemento +6% | **FASCIA C:** chiedere preventivo

 **F65-40CT | PREZZI N3 screen leggero**

	L 1.00	L 1.25	L 1.50	L 1.75
H 1.00	359 €	380 €	401 €	451 €
H 1.25	394 €	417 €	439 €	492 €
H 1.50	430 €	454 €	478 €	532€
H 1.75	462€	488€	514€	570€

 **F65-40CT | PREZZI FABRINET rete zanzariera**

	L 1.00	L 1.25	L 1.50	L 1.75	L 2.00
H 1.00	326 €	342 €	358 €	403 €	423 €
H 1.25	356 €	374 €	391 €	437 €	457 €
H 1.50	387 €	405 €	423 €	470 €	491 €
H 1.75	415 €	434 €	454 €	501 €	523 €

 **F65-40CT | PREZZI SOLTIS 92 filtrante**

	L 1.00	L 1.25	L 1.50	L 1.75	L 2.00
H 1.00	407 €	440 €	473 €	536 €	572 €
H 1.25	452 €	489 €	526 €	594 €	634 €
H 1.50	498 €	539 €	580 €	652 €	696 €
H 1.75	541 €	586 €	632 €	707 €	756 €

 **F65-40CT | PREZZI TRIGLASS** oscurante totale

	L 1.00	L 1.25	L 1.50	L 1.75
H 1.00	355 €	374 €	394 €	444 €
H 1.25	389 €	410 €	432 €	483 €
H 1.50	424 €	446 €	469 €	522 €
H 1.75	456 €	480 €	504 €	558 €

 **F65-40CT | PREZZI PRECONSTRAINT 602 / OPATEX** oscurante totale

	L 1.00	L 1.25	L 1.50	L 1.75
H 1.00	368 €	391 €	414 €	467 €
H 1.25	405 €	430 €	455 €	511 €

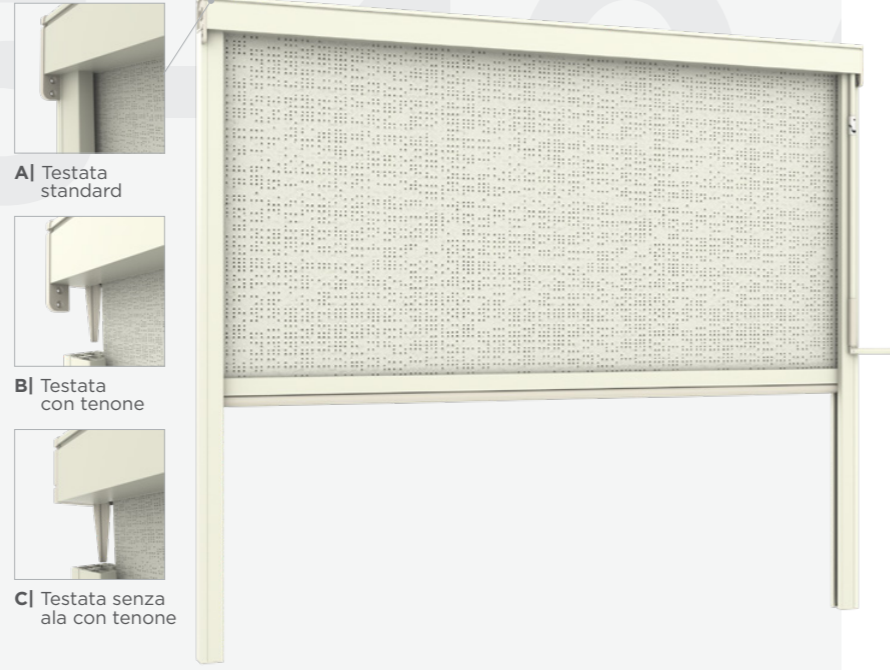
F65-40AR

MANOVRA AD ARGANO
TELO ZIP

DIMENSIONI MIN/MAX
Vedere tabelle prezzi



Usò esterno



A) Testata standard



B) Testata con tenone



C) Testata senza ala con tenone

COLORI ALLUMINIO



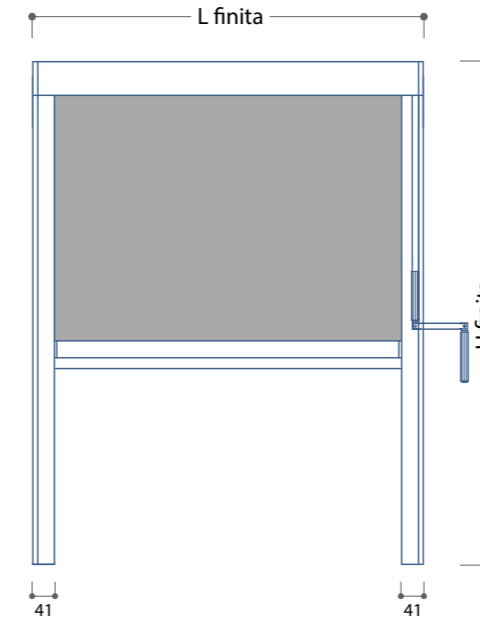
COLORI EXTRA

	1.5 L X 2.0 H	2.0 L X 2.0 H	3.0 L X 2.0 H
FASCIA A	73 €	77 €	84 €
FASCIA B	81 €	86 €	95 €
Goffrati o verniciati speciali	86 €	91 €	100 €

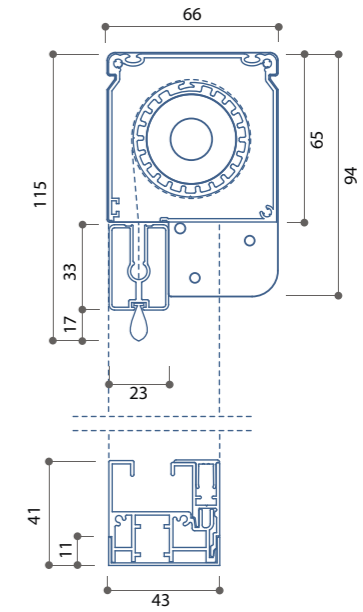
Colori finto legno richiedere preventivo

1 | Per effettuare l'ordine passare misure finite

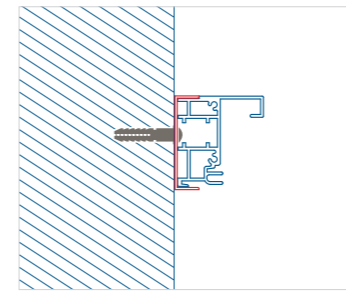
VISTA FRONTALE



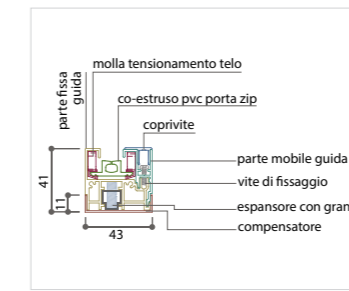
SEZIONE VERTICALE | ORIZZONTALE



ATTACCO GUIDE



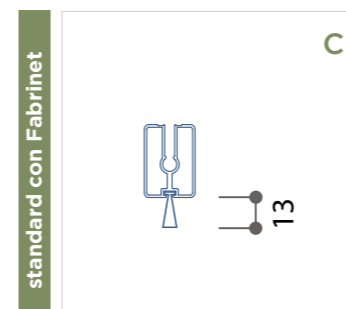
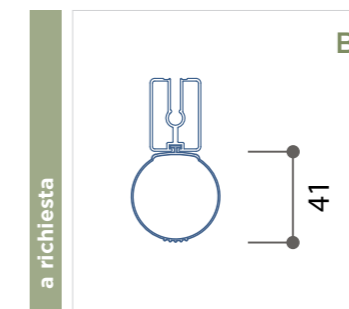
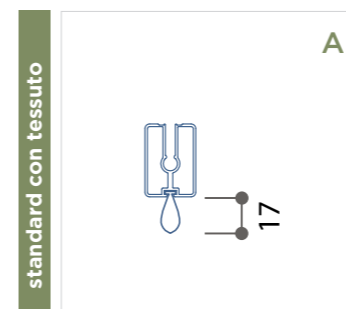
PARTICOLARE



OPTIONAL

Grappe per fissaggio a soffitto	A richiesta
Tenoni con testata fissa (Opzione B)	10,00 €
Tenoni con testata fissa con ala (Opzione C)	10,00 €

ANTISPIFFERI E SPAZZOLINI



EXTRA PROFILI

Sagomatura guida	10,00 €
------------------	---------

I PREZZI SI RIFERISCONO ALLA FASCIA A
FASCIA B: supplemento +6% | **FASCIA C:** chiedere preventivo



F65-40AR | PREZZI N3 screen leggero

	L 1.00	L 1.25	L 1.50	L 1.75
H 1.00	472 €	492 €	512 €	558 €
H 1.25	500 €	521 €	543 €	591 €
H 1.50	527 €	551 €	574 €	624 €
H 1.75	555 €	580 €	605 €	656 €



F65-40AR | PREZZI FABRINET rete zanzariera

	L 1.00	L 1.25	L 1.50	L 1.75	L 2.00
H 1.00	433 €	448 €	464 €	504 €	519 €
H 1.25	456 €	473 €	489 €	530 €	546 €
H 1.50	479 €	497 €	515 €	556 €	573 €
H 1.75	502 €	521 €	540 €	583 €	600 €



F65-40AR | PREZZI SOLTIS 92 filtrante

	L 1.00	L 1.25	L 1.50	L 1.75	L 2.00
H 1.00	520 €	552 €	585 €	643 €	674 €
H 1.25	558 €	594 €	631 €	693 €	728 €
H 1.50	595 €	636 €	677 €	743 €	782 €
H 1.75	633 €	678 €	723 €	793 €	837 €



F65-40AR | PREZZI TRIGLASS oscurante totale

	L 1.00	L 1.25	L 1.50	L 1.75
H 1.00	468 €	487 €	506 €	551 €
H 1.25	495 €	515 €	536 €	582 €
H 1.50	521 €	543 €	566 €	613 €
H 1.75	548 €	572 €	595 €	645 €



F65-40AR | PREZZI PRECONSTRAINT 602 / OPATEX oscurante totale

	L 1.00	L 1.25	L 1.50	L 1.75
H 1.00	481 €	503 €	526 €	574 €
H 1.25	510 €	535 €	560 €	610 €

F65-40MT

MANOVRA A MOTORE 220V
TELO ZIP

DIMENSIONI MIN/MAX
Vedere tabelle prezzi



Usò esterno



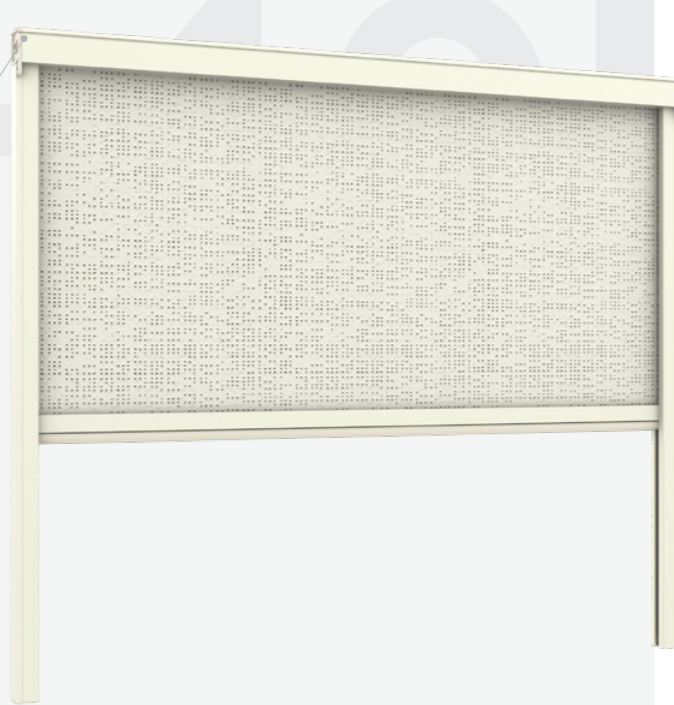
A) Testata standard



B) Testata con tenone



C) Testata senza ala con tenone



COLORI ALLUMINIO



COLORI EXTRA

	1.5 L X 2.0 H	2.0 L X 2.0 H	3.0 L X 2.0 H
FASCIA A	73 €	77 €	84 €
FASCIA B	81 €	86 €	95 €
Goffrati o verniciati speciali	86 €	91 €	100 €

Colori finto legno richiedere preventivo

OPTIONAL

Grappe per fissaggio a soffitto A richiesta

Tenoni con testata fissa (Opzione B) 10,00 €

Tenoni con testata fissa con ala (Opzione C) 10,00 €

EXTRA PROFILI

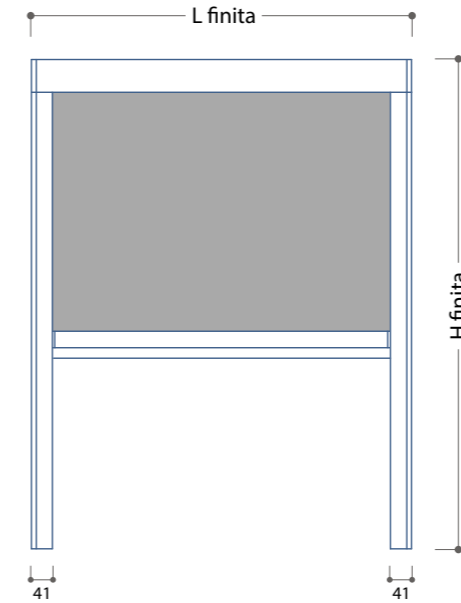
Sagomatura guida 10 €

EXTRA MOTORI

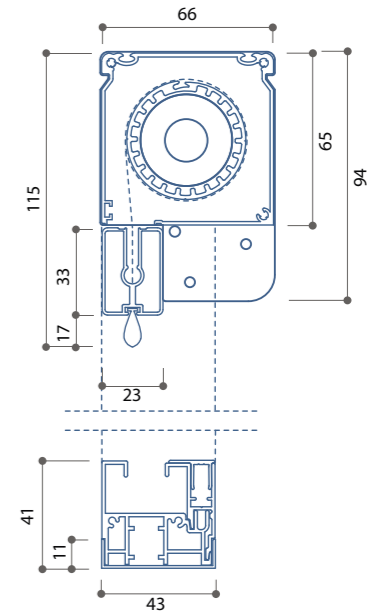
Supplemento Motore Radio Cherubini 60,00 €

Supplemento Motore IO Somfy 175,00 €

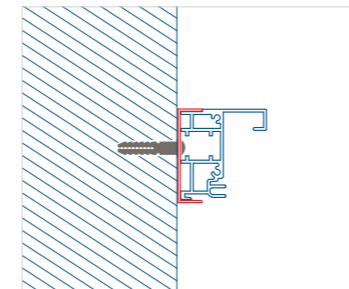
VISTA FRONTALE



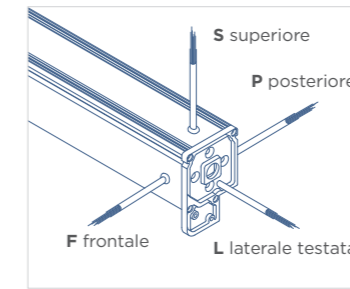
SEZIONE VERTICALE | ORIZZONTALE



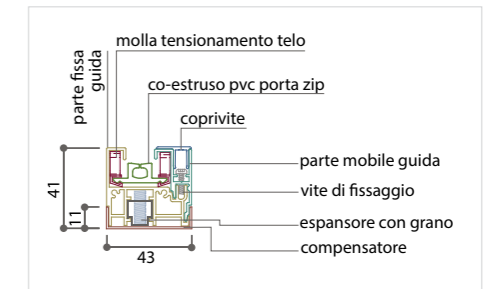
ATTACCO GUIDE



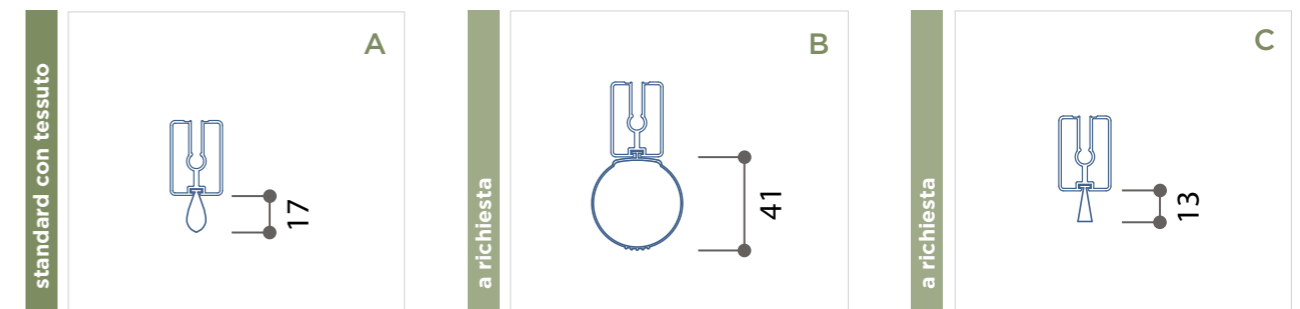
USCITA CAVI



PARTICOLARE



ANTISPIFFERI E SPAZZOLINI



I PREZZI SI RIFERISCONO ALLA FASCIA A
FASCIA B: supplemento +6% | **FASCIA C:** chiedere preventivo

 **F65-40MT | PREZZI N3** screen leggero

	L 1.00	L 1.25	L 1.50	L 1.75
H 1.00	566 €	586 €	606 €	652 €
H 1.25	593 €	615 €	637 €	685 €
H 1.50	621 €	644 €	668 €	717 €
H 1.75	648 €	674 €	699 €	750 €

 **F65-40MT | PREZZI FABRINET** rete zanzariera

	L 1.00	L 1.25	L 1.50	L 1.75	L 2.00
H 1.00	521 €	537 €	553 €	593 €	607 €
H 1.25	544 €	561 €	578 €	619 €	634 €
H 1.50	568 €	585 €	603 €	645 €	661 €
H 1.75	591 €	609 €	628 €	671 €	688 €

 **F65-40MT | PREZZI SOLTIS 92** filtrante

	L 1.00	L 1.25	L 1.50	L 1.75	L 2.00
H 1.00	614 €	646 €	678 €	736 €	767 €
H 1.25	651 €	688 €	724 €	786 €	822 €
H 1.50	689 €	730 €	770 €	837 €	876 €
H 1.75	726 €	771 €	816 €	887 €	931 €

 **F65-40MT | PREZZI TRIGLASS** oscurante totale

	L 1.00	L 1.25	L 1.50	L 1.75
H 1.00	561 €	581 €	600 €	645 €
H 1.25	588 €	609 €	629 €	676 €
H 1.50	615 €	637 €	659 €	707 €
H 1.75	642 €	665 €	689 €	738 €

 **F65-40MT | PREZZI PRECONSTRAINT 602 / OPATEX** oscurante totale

	L 1.00	L 1.25	L 1.50	L 1.75
H 1.00	575 €	597 €	619 €	668 €
H 1.25	604 €	629 €	653 €	704 €

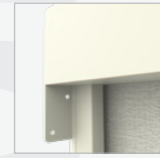
F85-40CT

MANOVRA A CATENELLA
TELO ZIP

DIMENSIONI MIN/MAX
Vedere tabelle prezzi



Uso esterno



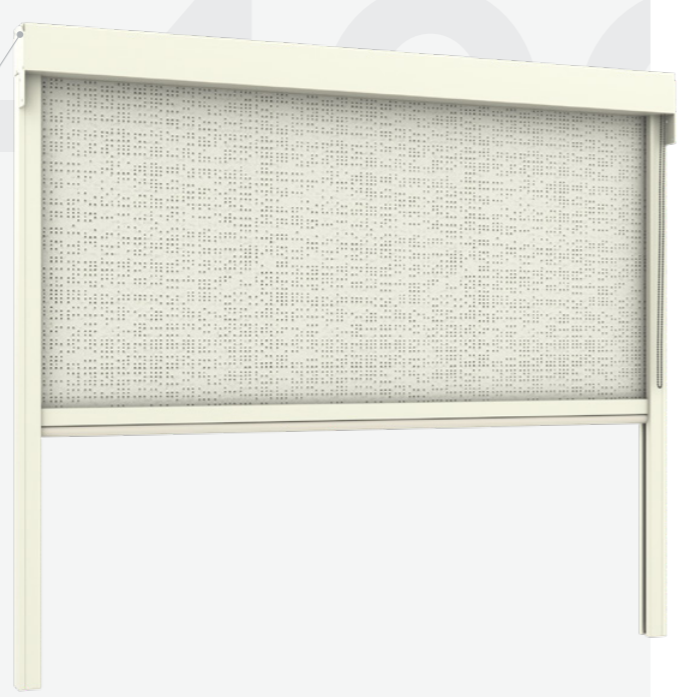
A) Testata standard



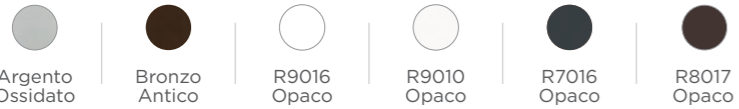
B) Testata con tenone



C) Testata senza ala con tenone



COLORI ALLUMINIO



COLORI EXTRA

	1.5 L X 2.5 H	2.0 L X 2.5 H	3.0 L X 2.5 H	4.0 L X 2.5 H
FASCIA A	104 €	113 €	130 €	148 €
FASCIA B	119 €	130 €	151 €	173 €
Goffrati o verniciati speciali	128 €	139 €	163 €	186 €

Colori finto legno richiedere preventivo

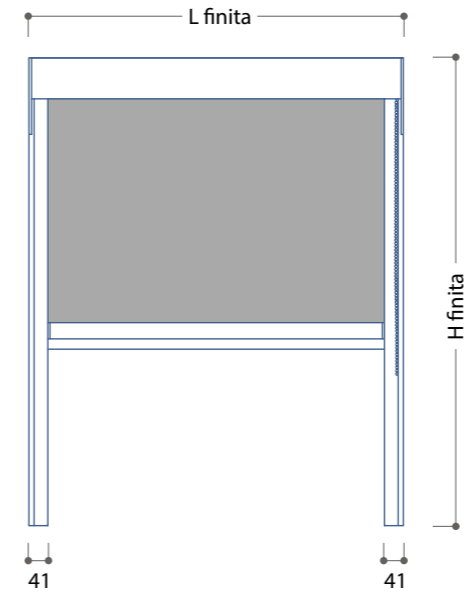
OPTIONAL

Grappe per fissaggio a soffitto	A richiesta
Tenoni con testata fissa (Opzione B)	40,00 €
Tenoni con testata fissa con ala (Opzione C)	40,00 €

EXTRA PROFILI

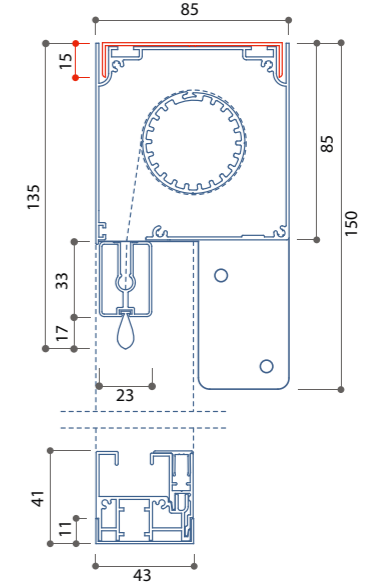
Sagomatura guida	10,00 €
------------------	---------

VISTA FRONTALE

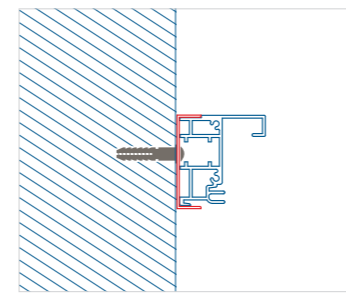


SEZIONE VERTICALE | ORIZZONTALE

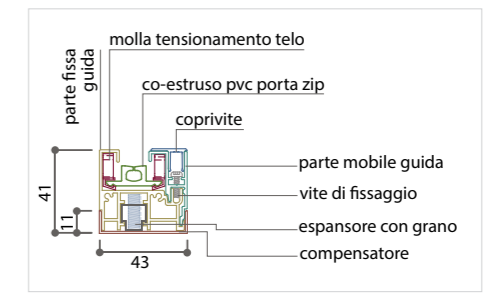
* compensatore



ATTACCO GUIDE

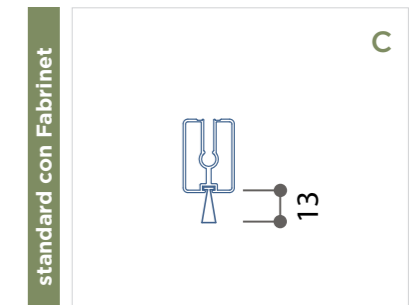
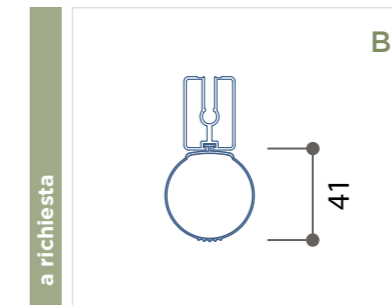
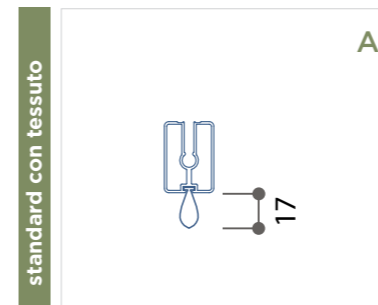


PARTICOLARE

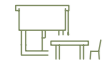


Grappe per fissaggio a soffitto (optional)

ANTISPIFFERI E SPAZZOLINI



I PREZZI SI RIFERISCONO ALLA FASCIA A
FASCIA B: supplemento +6% | **FASCIA C:** chiedere preventivo



F85-40CT | PREZZI N3 screen leggero

	L 1.00	L 1.25	L 1.50	L 1.75
H 1.00	442 €	465 €	488 €	538 €
H 1.25	475 €	500 €	525 €	577 €
H 1.50	508 €	535 €	561 €	615 €
H 1.75	539 €	567 €	596 €	651 €
H 2.00	609 €	639 €	669 €	726 €
H 2.25	642 €	674 €	705 €	764 €
H 2.50	673 €	706 €	740 €	800 €
H 2.75	716 €	751 €	786 €	848 €
H 3.00	749 €	786 €	823 €	886 €



F85-40CT | PREZZI FABRINET rete zanzariera

	L 1.00	L 1.25	L 1.50	L 1.75	L 2.00
H 1.00	404 €	423 €	441 €	485 €	504 €
H 1.25	433 €	452 €	472 €	517 €	536 €
H 1.50	461 €	482 €	502 €	548 €	569 €
H 1.75	488 €	509 €	530 €	577 €	599 €
H 2.00	551 €	573 €	595 €	643 €	665 €
H 2.25	580 €	603 €	626 €	675 €	698 €
H 2.50	606 €	630 €	654 €	704 €	728 €
H 2.75	644 €	669 €	694 €	744 €	769 €
H 3.00	672 €	698 €	724 €	776 €	802 €



F85-40CT | PREZZI SOLTIS 92 filtrante

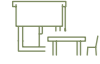
	L 1.00	L 1.25	L 1.50	L 1.75	L 2.00
H 1.00	490 €	525 €	560 €	622 €	658 €
H 1.25	533 €	573 €	612 €	678 €	718 €
H 1.50	576 €	620 €	664 €	734 €	778 €
H 1.75	617 €	665 €	713 €	788 €	836 €
H 2.00	697 €	749 €	801 €	880 €	932 €
H 2.25	740 €	797 €	853 €	936 €	992 €
H 2.50	781 €	842 €	902 €	990 €	1.050 €
H 2.75	834 €	899 €	963 €	1.055 €	1.120 €
H 3.00	877 €	946 €	1.015 €	1.111 €	1.180 €



F85-40CT | PREZZI SCREEN 530/VEOZIP screen pesante

	L 1.00	L 1.25	L 1.50	L 1.75
H 1.00	453 €	484 €	515 €	572 €
H 1.25	492 €	527 €	561 €	621 €
H 1.50	531 €	569 €	607 €	671 €
H 1.75	568 €	609 €	651 €	718 €
H 2.00	641 €	686 €	731 €	802 €
H 2.25	680 €	729 €	777 €	851 €

I PREZZI SI RIFERISCONO ALLA FASCIA A
FASCIA B: supplemento +6% | **FASCIA C:** chiedere preventivo



F85-40CT | PREZZI TRIGLASS oscurante totale

	L 1.00	L 1.25	L 1.50	L 1.75
H 1.00	413 €	434 €	455 €	501 €
H 1.25	444 €	466 €	488 €	536 €
H 1.50	474 €	498 €	522 €	571 €
H 1.75	503 €	528 €	553 €	604 €
H 2.00	568 €	594 €	621 €	673 €
H 2.25	598 €	626 €	654 €	708 €
H 2.50	627 €	656 €	685 €	740 €



F85-40CT | PREZZI PRECONTRAI NT 602 / OPATEX oscurante totale

	L 1.00	L 1.25	L 1.50	L 1.75	L 2.00
H 1.00	426 €	450 €	474 €	523 €	547 €
H 1.25	459 €	485 €	511 €	562 €	588 €
H 1.50	492 €	520 €	548 €	602 €	630 €
H 1.75	523 €	553 €	583 €	639 €	669 €
H 2.00	590 €	623 €	655 €	712 €	745 €
H 2.25	624 €	658 €	692 €	752 €	786 €

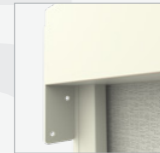
F85-40MT

MANOVRA A MOTORE 220V
TELO ZIP

DIMENSIONI MIN/MAX
Vedere tabelle prezzi



Usò esterno



A) Testata standard



B) Testata con tenone



C) Testata senza ala con tenone



COLORI ALLUMINIO



COLORI EXTRA

	1.5 L X 2.5 H	2.0 L X 2.5 H	3.0 L X 2.5 H	4.0 L X 2.5 H
FASCIA A	104 €	113 €	130 €	148 €
FASCIA B	119 €	130 €	151 €	173 €
Goffrati o verniciati speciali	128 €	139 €	163 €	186 €

Colori finto legno richiedere preventivo

OPTIONAL

Grappe per fissaggio a soffitto	A richiesta
Tenoni con testata fissa (Opzione B)	40,00 €
Tenoni con testata fissa con ala (Opzione C)	40,00 €

EXTRA PROFILI

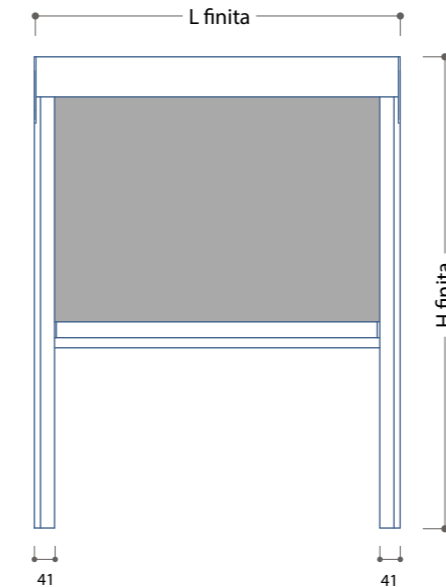
Sagomatura guida	10,00 €
------------------	---------

EXTRA MOTORI

Supplemento Motore Radio Cherubini	60,00 €
Supplemento Motore IO Somfy	175,00 €

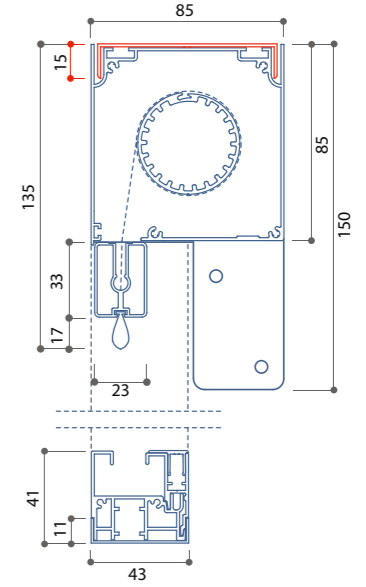
1 | Per effettuare l'ordine passare misure finite

VISTA FRONTALE

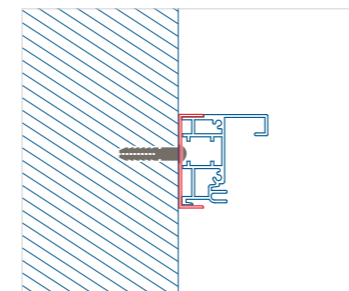


SEZIONE VERTICALE | ORIZZONTALE

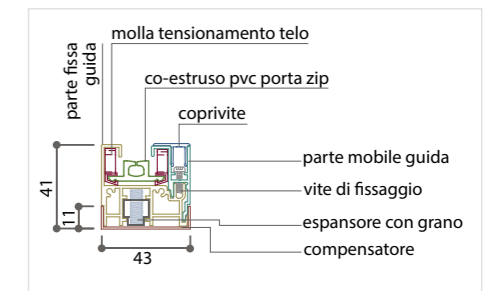
* compensatore



ATTACCO GUIDE

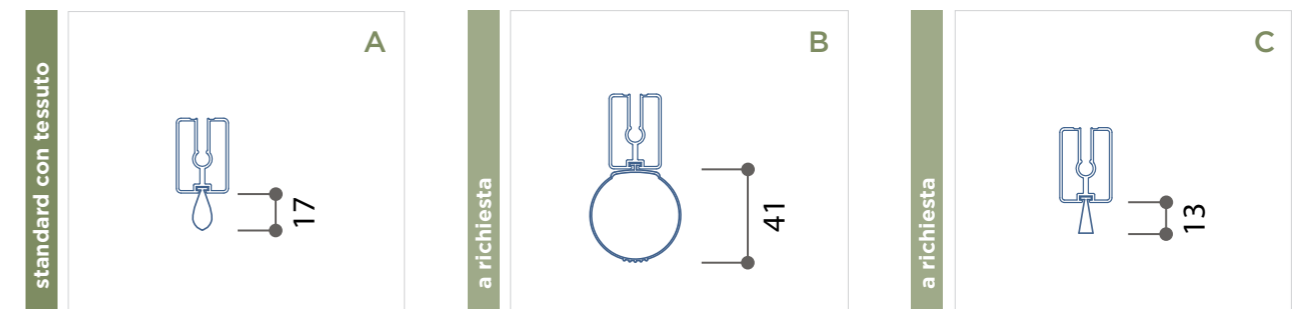


PARTICOLARE

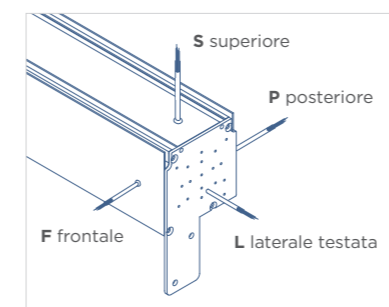


Grappe per fissaggio a soffitto (optional)

ANTISPIFFERI E SPAZZOLINI



USCITA CAVI



I PREZZI SI RIFERISCONO ALLA FASCIA A
FASCIA B: supplemento +6% | FASCIA C: chiedere preventivo



F85-40MT | PREZZI N3 screen leggero

	L 1.00	L 1.25	L 1.50	L 1.75	L 2.00	L 2.25	L 2.50	L 2.75	L 3.00
H 1.00	709 €	741 €	772 €	831 €	863 €	931 €	963 €	995 €	1.027 €
H 1.25	742 €	776 €	809 €	870 €	904 €	974 €	1.007 €	1.041 €	1.074 €
H 1.50	776 €	811 €	847 €	909 €	944 €	1.016 €	1.051 €	1.086 €	1.122 €
H 1.75	807 €	844 €	881 €	945 €	982 €	1.056 €	1.092 €	1.129 €	1.166 €
H 2.00	877 €	916 €	955 €	1.020 €	1.059 €	1.134 €	1.173 €	1.212 €	1.250 €
H 2.25	911 €	951 €	992 €	1.059 €	1.100 €	1.176 €	1.217 €	1.257 €	1.297 €
H 2.50	945 €	987 €	1.029 €	1.098 €	1.140 €	1.219 €	1.261 €	1.303 €	1.345 €
H 2.75	988 €	1.032 €	1.076 €	1.146 €	1.190 €	1.270 €	1.314 €	1.358 €	1.401 €
H 3.00	1.022 €	1.067 €	1.113 €	1.185 €	1.231 €	1.312 €	1.358 €	1.403 €	1.449 €



F85-40MT | PREZZI PRECONTRAI 602 / OPATEX oscurante totale

	L 1.00	L 1.25	L 1.50	L 1.75	L 2.00
H 1.00	678 €	710 €	742 €	800 €	832 €
H 1.25	711 €	746 €	780 €	840 €	874 €
H 1.50	745 €	781 €	817 €	879 €	916 €
H 1.75	776 €	814 €	853 €	917 €	955 €
H 2.00	844 €	884 €	925 €	991 €	1.031 €
H 2.25	878 €	920 €	963 €	1.030 €	1.073 €
H 2.50	911 €	956 €	1.000 €	1.070 €	1.115 €



F85-40MT | PREZZI SCREEN 530/VEOZIP screen pesante

	L 1.00	L 1.25	L 1.50	L 1.75	L 2.00
H 1.00	706 €	745 €	784 €	848 €	888 €
H 1.25	745 €	787 €	830 €	898 €	941 €
H 1.50	784 €	830 €	876 €	948 €	994 €
H 1.75	821 €	871 €	920 €	996 €	1.045 €
H 2.00	895 €	948 €	1.001 €	1.080 €	1.133 €
H 2.25	934 €	991 €	1.048 €	1.130 €	1.186 €



F85-40MT | PREZZI SOLTIS 92 filtrante

	L 1.00	L 1.25	L 1.50	L 1.75	L 2.00	L 2.25	L 2.50	L 2.75
H 1.00	757 €	801 €	845 €	915 €	959 €	1.040 €	1.084 €	1.127 €
H 1.25	801 €	849 €	897 €	972 €	1.020 €	1.104 €	1.153 €	1.201 €
H 1.50	844 €	897 €	949 €	1.028 €	1.080 €	1.169 €	1.221 €	1.274 €
H 1.75	885 €	942 €	998 €	1.082 €	1.139 €	1.231 €	1.288 €	1.344 €
H 2.00	966 €	1.026 €	1.087 €	1.175 €	1.235 €	1.333 €	1.393 €	1.454 €
H 2.25	1.009 €	1.074 €	1.139 €	1.231 €	1.296 €	1.397 €	1.462 €	1.527 €
H 2.50	1.053 €	1.122 €	1.191 €	1.287 €	1.357 €	1.462 €	1.531 €	1.600 €
H 2.75	1.106 €	1.180 €	1.253 €	1.353 €	1.427 €	1.536 €	1.610 €	1.683 €
H 3.00	1.150 €	1.227 €	1.305 €	1.410 €	1.487 €	1.601 €	1.679 €	1.756 €

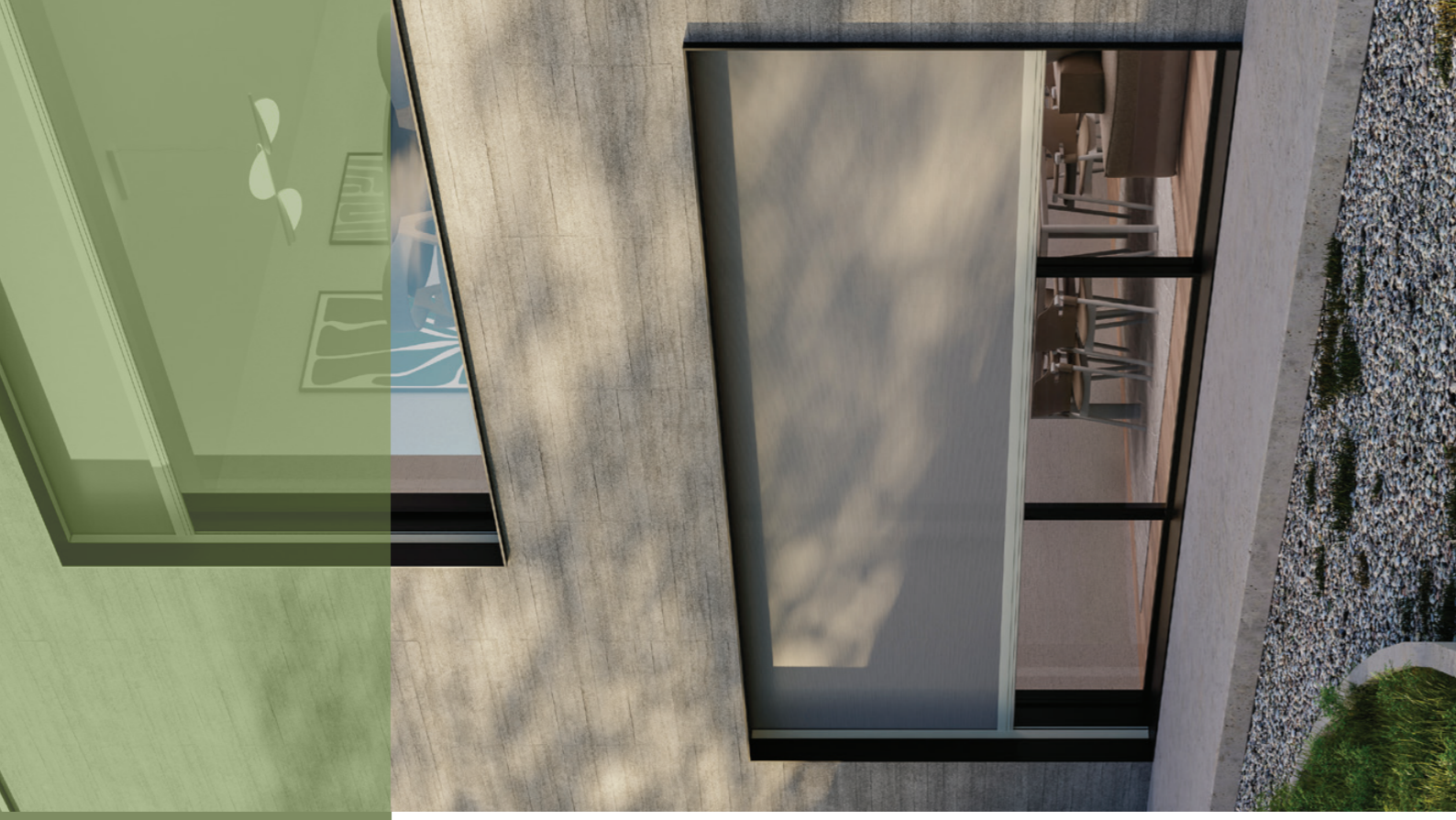


F85-40MT | PREZZI TRIGLASS oscurante totale

	L 1.00	L 1.25	L 1.50	L 1.75	L 2.00	L 2.25	L 2.50	L 2.75	L 3.00
H 1.00	665 €	695 €	724 €	778 €	807 €	871 €	900 €	929 €	958 €
H 1.25	696 €	727 €	757 €	813 €	844 €	909 €	939 €	970 €	1.000 €
H 1.50	727 €	759 €	791 €	849 €	881 €	947 €	979 €	1.011 €	1.043 €
H 1.75	756 €	789 €	823 €	881 €	915 €	983 €	1.016 €	1.049 €	1.082 €
H 2.00	821 €	856 €	891 €	951 €	986 €	1.055 €	1.090 €	1.124 €	1.159 €
H 2.25	852 €	889 €	925 €	986 €	1.022 €	1.093 €	1.129 €	1.165 €	1.201 €
H 2.50	883 €	921 €	959 €	1.022 €	1.059 €	1.131 €	1.169 €	1.206 €	1.243 €
H 2.75	923 €	962 €	1.001 €	1.066 €	1.105 €	1.178 €	1.217 €	1.256 €	1.295 €
H 3.00	954 €	995 €	1.035 €	1.101 €	1.141 €	1.216 €	1.256 €	1.297 €	1.337 €

TENDE DIMENSIONI EXTRA

Grazie a un cassonetto di soli 85 mm di spessore, queste tende possono raggiungere una larghezza massima di 4 metri, garantendo protezione e stile senza ingombrare. Ideali per spazi ampi, uniscono funzionalità ed estetica per soddisfare ogni esigenza architettonica.



F85-40MT | PREZZI FABRINET rete zanzariera

	L 1.00	L 1.25	L 1.50	L 1.75	L 2.00	L 2.25	L 2.50	L 2.75	L 3.00	L 3.25	L 3.50	L 3.75	L 4.00
H 1.00	656 €	683 €	710 €	762 €	789 €	850 €	877 €	904 €	930 €	983 €	1.010 €	1.037 €	1.064 €
H 1.25	685 €	713 €	741 €	794 €	822 €	884 €	911 €	939 €	967 €	1.021 €	1.048 €	1.076 €	1.104 €
H 1.50	714 €	743 €	772 €	826 €	854 €	917 €	946 €	975 €	1.003 €	1.058 €	1.087 €	1.115 €	1.144 €
H 1.75	741 €	771 €	800 €	855 €	885 €	949 €	978 €	1.008 €	1.037 €	1.093 €	1.122 €	1.152 €	1.182 €
H 2.00	805 €	835 €	865 €	921 €	952 €	1.017 €	1.047 €	1.078 €	1.108 €	1.165 €	1.195 €	1.226 €	1.256 €
H 2.25	834 €	865 €	896 €	953 €	985 €	1.051 €	1.082 €	1.113 €	1.145 €	1.202 €	1.233 €	1.265 €	1.296 €
H 2.50	863 €	895 €	927 €	985 €	1.017 €	1.084 €	1.117 €	1.149 €	1.181 €				
H 2.75	901 €	934 €	967 €	1.026 €	1.059 €	1.127 €	1.160 €	1.193 €	1.226 €				
H 3.00	930 €	964 €	998 €	1.058 €	1.092 €	1.161 €	1.195 €	1.229 €	1.263 €				

F85 INOXAR



Testata (standard)



MANOVRA AD ARGANO

DIMENSIONI MIN/MAX
Vedere tabelle prezzi



Usa esterno

COLORI ALLUMINIO



COLORI EXTRA

	1.5 L X 2.5 H	2.0 L X 2.5 H	3.0 L X 2.5 H	4.0 L X 2.5 H
FASCIA A	104 €	113 €	130 €	148 €
FASCIA B	119 €	130 €	151 €	173 €
Goffrati o verniciati speciali	128 €	139 €	163 €	186 €

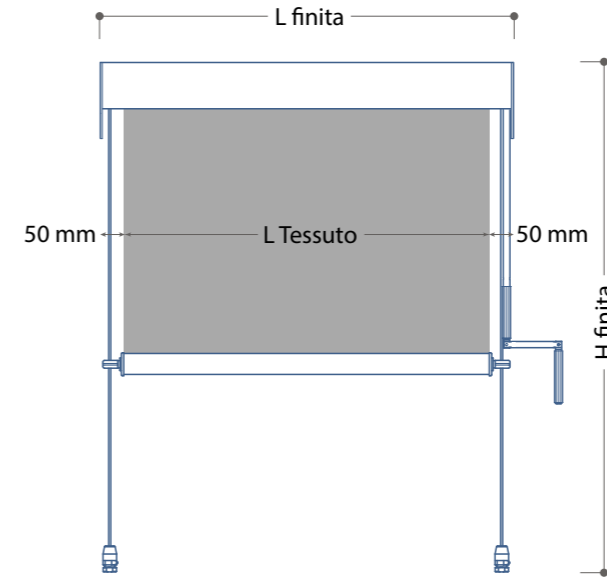
Colori finto legno richiedere preventivo

OPTIONAL

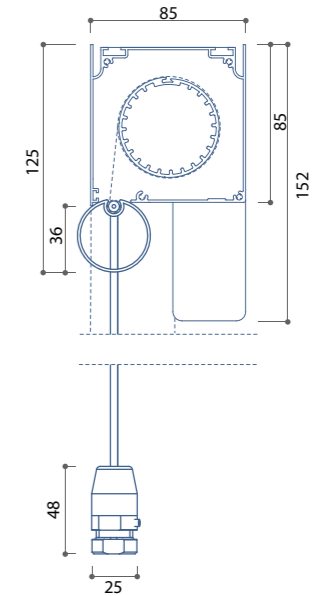
Grappe per fissaggio a soffitto	A richiesta
Sistema Tendi cavo	195,00 €
Squadretta a L	85,00 €
Asta Asportabile	37,00 €

1 | Per effettuare l'ordine passare misure finite

VISTA FRONTALE



SEZIONE VERTICALE | ORIZZONTALE



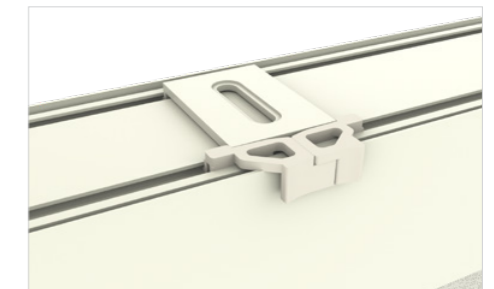
PARTICOLARE



Sistema tendi cavo (optional)

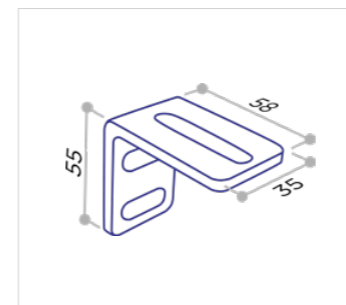


Fissaggio cavo su testata (standard)



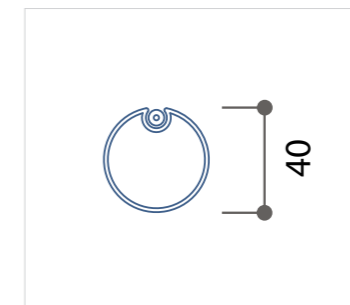
Grappe per fissaggio a soffitto (optional)

PARTICOLARE



Squadretta a L

FONDALE



I PREZZI SI RIFERISCONO ALLA FASCIA A
FASCIA B: supplemento +6% | **FASCIA C:** chiedere preventivo



F85-INOXAR | PREZZI SOLTIS 92 filtrante

	L 1.00	L 1.25	L 1.50	L 1.75	L 2.00	L 2.25	L 2.50	L 2.75
H 1.00	666 €	723 €	779 €	864 €	920 €	1.014 €	1.071 €	1.127 €
H 1.25	724 €	784 €	845 €	934 €	995 €	1.094 €	1.154 €	1.215 €
H 1.50	784 €	849 €	914 €	1.008 €	1.073 €	1.176 €	1.241 €	1.307 €
H 1.75	841 €	911 €	980 €	1.078 €	1.148 €	1.256 €	1.325 €	1.395 €
H 2.00	940 €	1.014 €	1.088 €	1.190 €	1.264 €	1.376 €	1.450 €	1.524 €
H 2.25	997 €	1.076 €	1.154 €	1.261 €	1.339 €	1.456 €	1.534 €	1.612 €
H 2.50	1.058 €	1.141 €	1.223 €	1.334 €	1.417 €	1.538 €	1.621 €	1.704 €
H 2.75	1.125 €	1.212 €	1.299 €	1.415 €	1.502 €	1.627 €	1.715 €	1.802 €
H 3.00	1.185 €	1.277 €	1.369 €	1.489 €	1.580 €	1.710 €	1.802 €	1.893 €



F85-INOXAR | PREZZI PRECONTRAI NT 602 / OPATEX oscurante totale

	L 1.00	L 1.25	L 1.50	L 1.75	L 2.00
H 1.00	591 €	634 €	677 €	748 €	791 €
H 1.25	636 €	682 €	728 €	800 €	845 €
H 1.50	685 €	733 €	781 €	855 €	903 €
H 1.75	731 €	781 €	831 €	908 €	958 €
H 2.00	817 €	869 €	921 €	999 €	1.051 €
H 2.25	862 €	917 €	971 €	1.052 €	1.106 €
H 2.50	912 €	968 €	1.024 €	1.107 €	1.164 €



F85-INOXAR | PREZZI SCREEN 530 / VEOZIP screen pesante

	L 1.00	L 1.25	L 1.50	L 1.75	L 2.00
H 1.00	620 €	670 €	721 €	799 €	849 €
H 1.25	672 €	726 €	780 €	862 €	916 €
H 1.50	727 €	785 €	843 €	928 €	986 €
H 1.75	779 €	840 €	902 €	991 €	1.052 €
H 2.00	870 €	935 €	1.001 €	1.093 €	1.158 €
H 2.25	922 €	991 €	1.060 €	1.156 €	1.225 €

F85 INOXMT

MANOVRA A MOTORE 220V

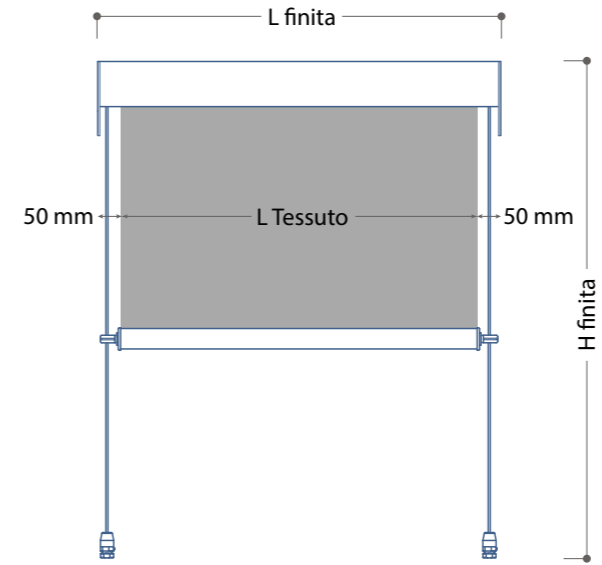
DIMENSIONI MIN/MAX
Vedere tabelle prezzi



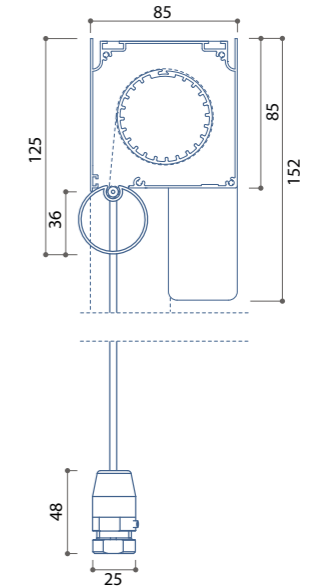
Usò esterno



VISTA FRONTALE



SEZIONE VERTICALE | ORIZZONTALE



COLORI ALLUMINIO



COLORI EXTRA

	1.5 L X 2.5 H	2.0 L X 2.5 H	3.0 L X 2.5 H	4.0 L X 2.5 H
FASCIA A	104 €	113 €	130 €	148 €
FASCIA B	119 €	130 €	151 €	173 €
Goffrati o verniciati speciali	128 €	139 €	163 €	186 €

Colori finto legno richiedere preventivo

OPTIONAL

Grappe per fissaggio a soffitto	A richiesta
Sistema Tendi cavo	195,00 €
Squadretta a L	85,00 €

EXTRA MOTORI

Supplemento Motore Radio Cherubini	60,00 €
Supplemento Motore IO Somfy	175,00 €

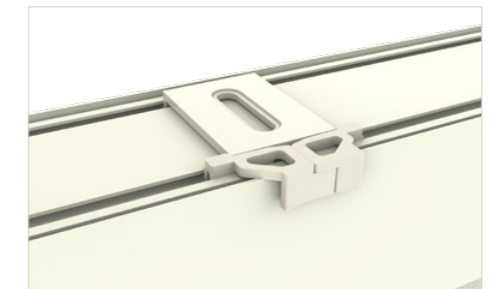
PARTICOLARE



Sistema tendi cavo (optional)

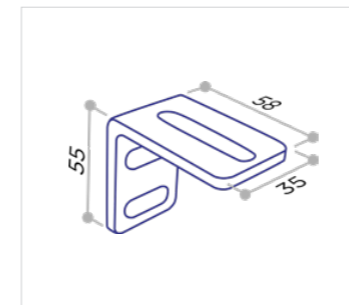


Fissaggio cavo su testata (standard)



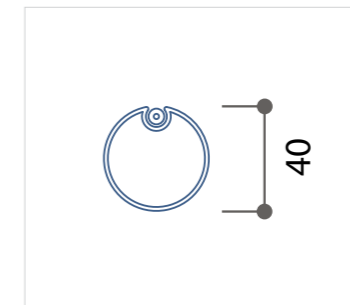
Grappe per fissaggio a soffitto (optional)

PARTICOLARE

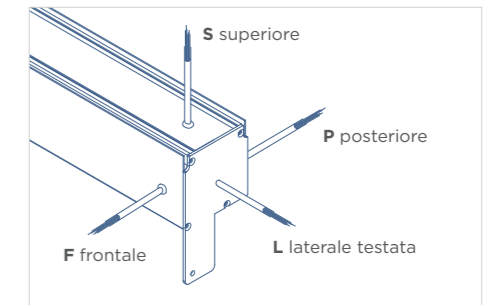


Squadretta a L

FONDALE



USCITA CAVI



I PREZZI SI RIFERISCONO ALLA FASCIA A
FASCIA B: supplemento +6% | **FASCIA C:** chiedere preventivo



F85-INOXMT | PREZZI SOLTIS 92 filtrante

	L 1.00	L 1.25	L 1.50	L 1.75	L 2.00	L 2.25	L 2.50	L 2.75
H 1.00	842 €	888 €	935 €	1.009 €	1.055 €	1.139 €	1.185 €	1.232 €
H 1.25	888 €	939 €	989 €	1.068 €	1.119 €	1.207 €	1.258 €	1.308 €
H 1.50	934 €	989 €	1.044 €	1.127 €	1.182 €	1.275 €	1.330 €	1.385 €
H 1.75	977 €	1.037 €	1.096 €	1.184 €	1.243 €	1.341 €	1.400 €	1.459 €
H 2.00	1.062 €	1.125 €	1.189 €	1.281 €	1.345 €	1.447 €	1.511 €	1.575 €
H 2.25	1.108 €	1.176 €	1.244 €	1.340 €	1.409 €	1.515 €	1.583 €	1.651 €
H 2.50	1.153 €	1.226 €	1.299 €	1.400 €	1.472 €	1.583 €	1.656 €	1.728 €
H 2.75	1.209 €	1.286 €	1.363 €	1.469 €	1.546 €	1.661 €	1.738 €	1.815 €
H 3.00	1.255 €	1.337 €	1.418 €	1.528 €	1.609 €	1.729 €	1.810 €	1.892 €



F85-INOXMT | PREZZI PRECONTRAI 602 / OPATEX oscurante totale

	L 1.00	L 1.25	L 1.50	L 1.75	L 2.00
H 1.00	757 €	791 €	824 €	885 €	919 €
H 1.25	792 €	828 €	864 €	927 €	963 €
H 1.50	827 €	865 €	903 €	968 €	1.006 €
H 1.75	860 €	900 €	940 €	1.008 €	1.048 €
H 2.00	931 €	974 €	1.016 €	1.085 €	1.128 €
H 2.25	967 €	1.011 €	1.056 €	1.127 €	1.172 €
H 2.50	1.002 €	1.049 €	1.095 €	1.169 €	1.215 €



F85-INOXMT | PREZZI SCREEN 530 / VEOZIP screen pesante

	L 1.00	L 1.25	L 1.50	L 1.75	L 2.00
H 1.00	786 €	827 €	868 €	936 €	977 €
H 1.25	827 €	872 €	917 €	988 €	1.033 €
H 1.50	869 €	917 €	965 €	1.041 €	1.089 €
H 1.75	907 €	959 €	1.012 €	1.090 €	1.143 €
H 2.00	985 €	1.041 €	1.096 €	1.179 €	1.235 €
H 2.25	1.026 €	1.086 €	1.145 €	1.231 €	1.291 €

F85-60CT

MANOVRA A CATENELLA

DIMENSIONI MIN/MAX
Vedere tabelle prezzi



Usò esterno



A) Testata standard



B) Testata con tenone



C) Testata senza ala con tenone



COLORI ALLUMINIO



COLORI EXTRA

	1.5 L X 2.5 H	2.0 L X 2.5 H	3.0 L X 2.5 H	4.0 L X 2.5 H
FASCIA A	104 €	113 €	130 €	148 €
FASCIA B	119 €	130 €	151 €	173 €
Goffrati o verniciati speciali	128 €	139 €	163 €	186 €

Colori finto legno richiedere preventivo

OPTIONAL

Grappe per fissaggio a soffitto A richiesta

Tenoni con testata fissa (Opzione B) 40,00 €

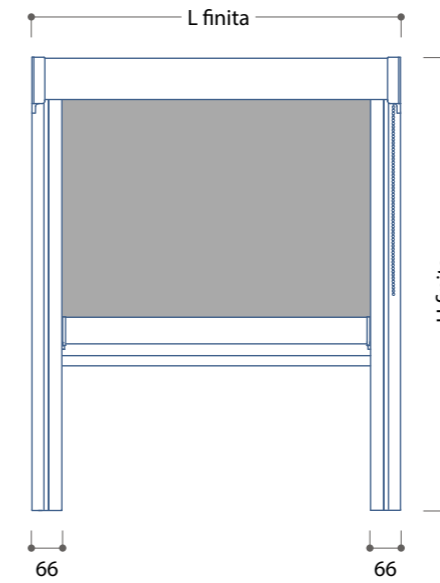
Tenoni con testata fissa con ala (Opzione C) 40,00 €

EXTRA PROFILI

Sagomatura guida 10,00 €

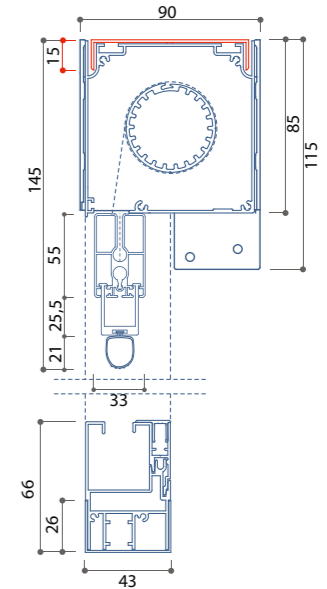
1 | Per effettuare l'ordine passare misure finite

VISTA FRONTALE

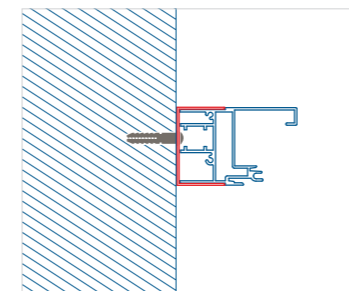


SEZIONE VERTICALE | ORIZZONTALE

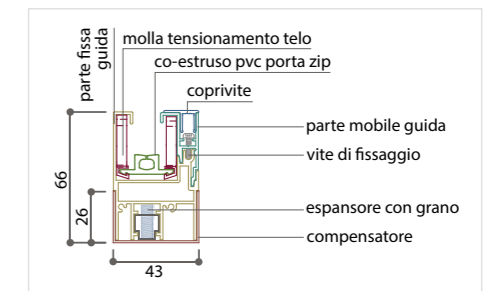
* compensatore



ATTACCO GUIDE

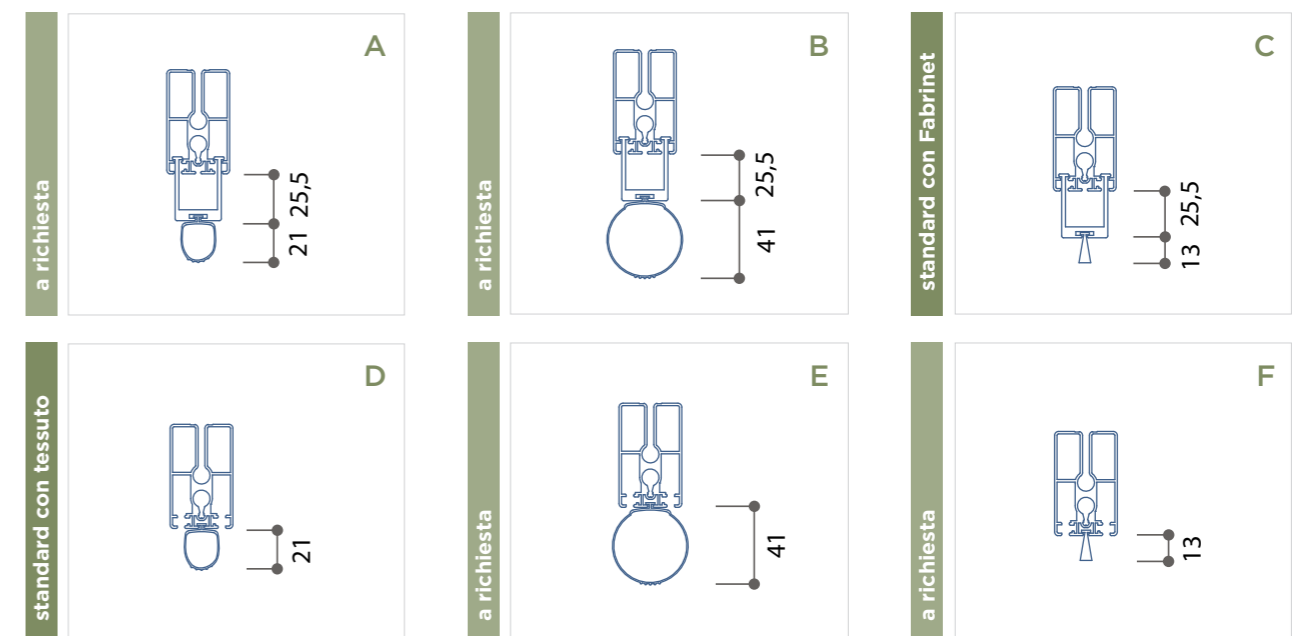


PARTICOLARE



Grappe per fissaggio a soffitto (optional)

ANTISPIFFERI E SPAZZOLINI



I PREZZI SI RIFERISCONO ALLA FASCIA A
FASCIA B: supplemento +6% | **FASCIA C:** chiedere preventivo



F85-60CT | PREZZI N3 screen leggero

	L 1.00	L 1.25	L 1.50	L 1.75	L 2.00
H 1.00	442 €	465 €	488 €	538 €	561 €
H 1.25	475 €	500 €	525 €	577 €	601 €
H 1.50	508 €	535 €	561 €	615 €	642 €
H 1.75	539 €	567 €	596 €	651 €	679 €
H 2.00	609 €	639 €	669 €	726 €	756 €
H 2.25	642 €	674 €	705 €	764 €	796 €
H 2.50	673 €	706 €	740 €	800 €	833 €
H 2.75	716 €	751 €	786 €	848 €	883 €
H 3.00	749 €	786 €	823 €	886 €	923 €



F85-60CT | PREZZI SOLTIS 92 filtrante

	L 1.00	L 1.25	L 1.50	L 1.75	L 2.00
H 1.00	490 €	525 €	560 €	622 €	658 €
H 1.25	533 €	573 €	612 €	678 €	718 €
H 1.50	576 €	620 €	664 €	734 €	778 €
H 1.75	617 €	665 €	713 €	788 €	836 €
H 2.00	697 €	749 €	801 €	880 €	932 €
H 2.25	740 €	797 €	853 €	936 €	992 €
H 2.50	781 €	842 €	902 €	990 €	1.050 €
H 2.75	834 €	899 €	963 €	1.055 €	1.120 €
H 3.00	877 €	946 €	1.015 €	1.111 €	1.180 €



F85-60CT | PREZZI TRIGLASS oscurante totale

	L 1.00	L 1.25	L 1.50	L 1.75	L 2.00
H 1.00	413 €	434 €	455 €	501 €	522 €
H 1.25	444 €	466 €	488 €	536 €	559 €
H 1.50	474 €	498 €	522 €	571 €	595 €
H 1.75	503 €	528 €	553 €	604 €	629 €
H 2.00	568 €	594 €	621 €	673 €	699 €
H 2.25	598 €	626 €	654 €	708 €	736 €
H 2.50	627 €	656 €	685 €	740 €	769 €
H 2.75	666 €	697 €	728 €	784 €	815 €
H 3.00	697 €	729 €	761 €	819 €	851 €



F85-60CT | PREZZI PRECONSTRAINT 602 / OPATEX oscurante totale

	L 1.00	L 1.25	L 1.50	L 1.75	L 2.00
H 1.00	426 €	450 €	474 €	523 €	547 €
H 1.25	459 €	485 €	511 €	562 €	588 €
H 1.50	492 €	520 €	548 €	602 €	630 €
H 1.75	523 €	553 €	583 €	639 €	669 €
H 2.00	590 €	623 €	655 €	712 €	745 €
H 2.25	624 €	658 €	692 €	752 €	786 €
H 2.50	654 €	691 €	727 €	789 €	825 €

I PREZZI SI RIFERISCONO ALLA FASCIA A
FASCIA B: supplemento +6% | **FASCIA C:** chiedere preventivo



F85-60CT | PREZZI FABRINET rete zanzariera

	L 1.00	L 1.25	L 1.50	L 1.75	L 2.00
H 1.00	404 €	423 €	441 €	485 €	504 €
H 1.25	433 €	452 €	472 €	517 €	536 €
H 1.50	461 €	482 €	502 €	548 €	569 €
H 1.75	488 €	509 €	530 €	577 €	599 €
H 2.00	551 €	573 €	595 €	643 €	665 €
H 2.25	580 €	603 €	626 €	675 €	698 €
H 2.50	606 €	630 €	654 €	704 €	728 €
H 2.75	644 €	669 €	694 €	744 €	769 €
H 3.00	672 €	698 €	724 €	776 €	802 €



F85-60CT | PREZZI SCREEN 530/VEOZIP screen pesante

	L 1.00	L 1.25	L 1.50	L 1.75
H 1.00	453 €	484 €	515 €	572 €
H 1.25	492 €	527 €	561 €	621 €
H 1.50	531 €	569 €	607 €	671 €
H 1.75	568 €	609 €	651 €	718 €
H 2.00	641 €	686 €	731 €	802 €
H 2.25	680 €	729 €	777 €	851 €
H 2.50	717 €	769 €	821 €	898 €

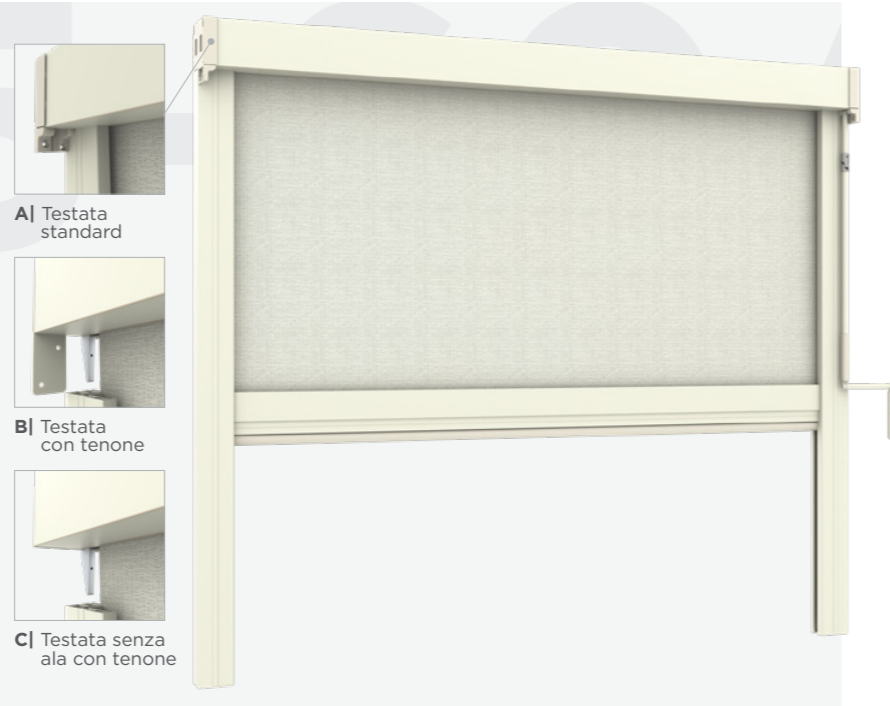
F85-60AR

MANOVRA AD ARGANO
TELO ZIP

DIMENSIONI MIN/MAX
Vedere tabelle prezzi



Usò esterno



A) Testata standard

B) Testata con tenone

C) Testata senza ala con tenone

COLORI ALLUMINIO



COLORI EXTRA

	1.5 L X 2.5 H	2.0 L X 2.5 H	3.0 L X 2.5 H	4.0 L X 2.5 H
FASCIA A	104 €	113 €	130 €	148 €
FASCIA B	119 €	130 €	151 €	173 €
Goffrati o verniciati speciali	128 €	139 €	163 €	186 €

Colori finto legno richiedere preventivo

OPTIONAL

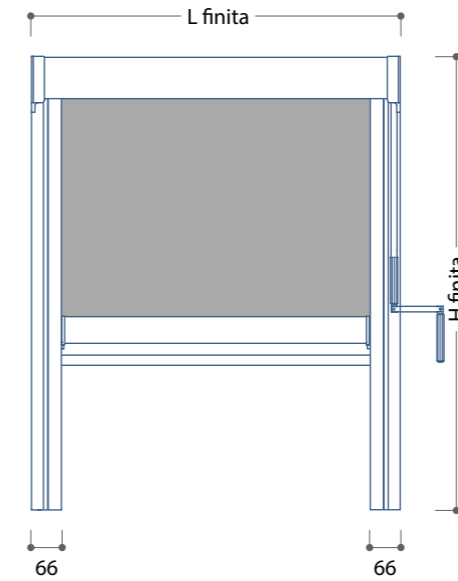
Grappe per fissaggio a soffitto	A richiesta
Guarnizione a palloncino 41 mm	A richiesta
Spazzolino da 16 mm	A richiesta
Tenoni con testata fissa (Opzione B)	40,00 €
Tenoni con testata fissa con ala (Opzione C)	40,00 €
Asta Asportabile	37,00 €

EXTRA PROFILI

Sagomatura guida	10,00 €
------------------	---------

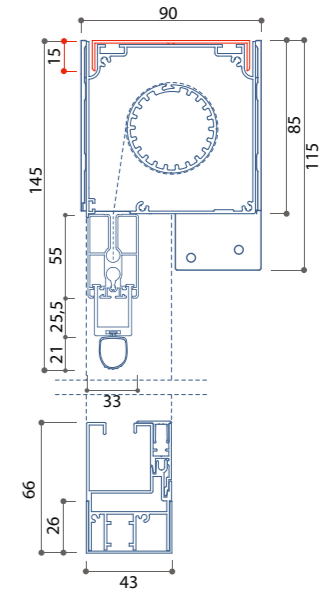
1 | Per effettuare l'ordine passare misure finite

VISTA FRONTALE

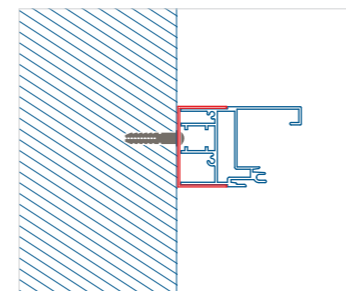


SEZIONE VERTICALE | ORIZZONTALE

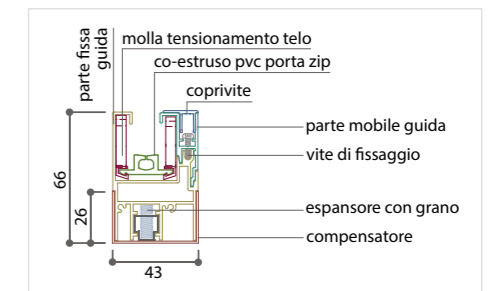
* compensatore



ATTACCO GUIDE

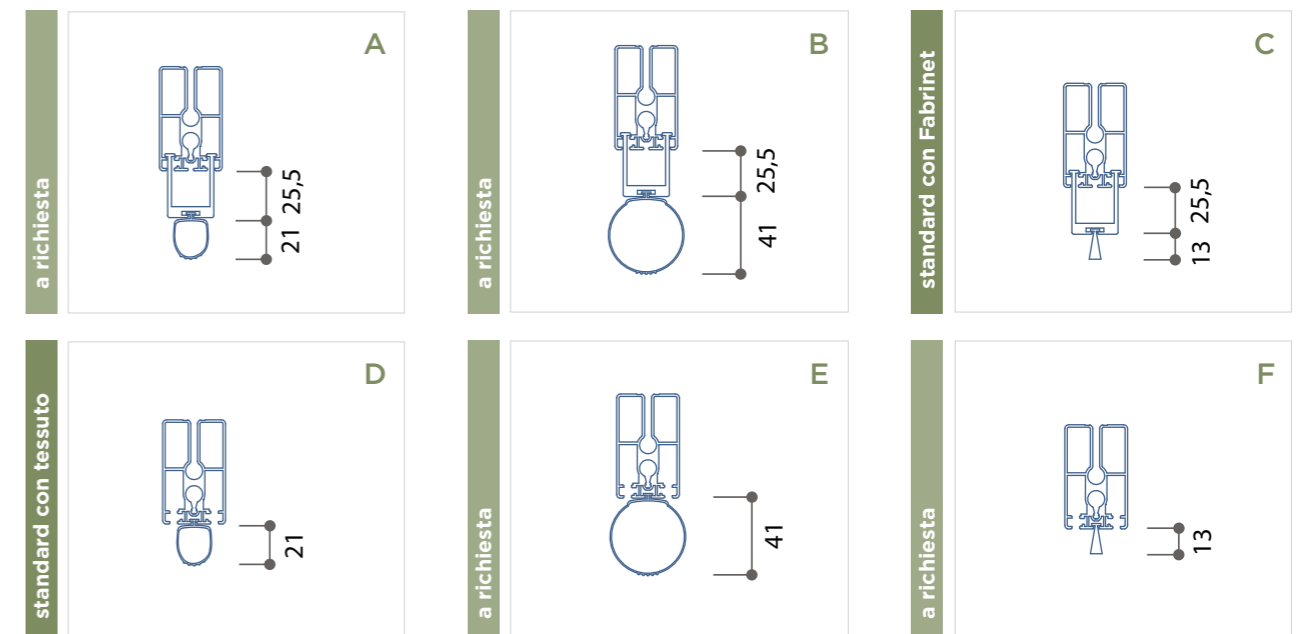


PARTICOLARE



Grappe per fissaggio a soffitto (optional)

ANTISPIFFERI E SPAZZOLINI



I PREZZI SI RIFERISCONO ALLA FASCIA A
FASCIA B: supplemento +6% | **FASCIA C:** chiedere preventivo



F85-60AR | PREZZI N3 screen leggero

	L 1.00	L 1.25	L 1.50	L 1.75	L 2.00	L 2.25	L 2.50	L 2.75	L 3.00
H 1.00	619 €	651 €	682 €	741 €	773 €	841 €	873 €	905 €	937 €
H 1.25	652 €	686 €	719 €	780 €	814 €	884 €	917 €	951 €	984 €
H 1.50	686 €	721 €	757 €	819 €	854 €	926 €	961 €	996 €	1.032 €
H 1.75	717 €	754 €	791 €	855 €	892 €	966 €	1.002 €	1.039 €	1.076 €
H 2.00	787 €	826 €	865 €	930 €	969 €	1.044 €	1.083 €	1.122 €	1.160 €
H 2.25	821 €	861 €	902 €	969 €	1.010 €	1.086 €	1.127 €	1.167 €	1.207 €
H 2.50	855 €	897 €	939 €	1.008 €	1.050 €	1.129 €	1.171 €	1.213 €	1.255 €
H 2.75	898 €	942 €	986 €	1.056 €	1.100 €	1.180 €	1.224 €	1.268 €	1.311 €
H 3.00	932 €	977 €	1.023 €	1.095 €	1.141 €	1.222 €	1.268 €	1.313 €	1.359 €



F85-60AR | PREZZI PRECONSTRAINT 602 / OPATEX oscurante totale

	L 1.00	L 1.25	L 1.50	L 1.75	L 2.00
H 1.00	593 €	625 €	657 €	715 €	747 €
H 1.25	626 €	661 €	695 €	755 €	789 €
H 1.50	660 €	696 €	732 €	794 €	831 €
H 1.75	691 €	729 €	768 €	832 €	870 €
H 2.00	759 €	799 €	840 €	906 €	946 €
H 2.25	793 €	835 €	878 €	945 €	988 €
H 2.50	826 €	871 €	915 €	985 €	1.030 €



F85-60AR | PREZZI SCREEN 530 / VEOZIP screen pesante

	L 1.00	L 1.25	L 1.50	L 1.75	L 2.00
H 1.00	621 €	660 €	699 €	763 €	803 €
H 1.25	660 €	702 €	745 €	813 €	856 €
H 1.50	699 €	745 €	791 €	863 €	909 €
H 1.75	736 €	786 €	835 €	911 €	960 €
H 2.00	810 €	863 €	916 €	995 €	1.048 €
H 2.25	849 €	906 €	963 €	1.045 €	1.101 €



F85-60AR | PREZZI TRIGLASS oscurante totale

	L 1.00	L 1.25	L 1.50	L 1.75	L 2.00	L 2.25	L 2.50	L 2.75	L 3.00
H 1.00	580 €	610 €	639 €	693 €	722 €	786 €	815 €	844 €	873 €
H 1.25	611 €	642 €	672 €	728 €	759 €	824 €	854 €	885 €	915 €
H 1.50	642 €	674 €	706 €	764 €	796 €	862 €	894 €	926 €	958 €
H 1.75	671 €	704 €	738 €	796 €	830 €	898 €	931 €	964 €	997 €
H 2.00	736 €	771 €	806 €	866 €	901 €	970 €	1.005 €	1.039 €	1.074 €
H 2.25	767 €	804 €	840 €	901 €	937 €	1.008 €	1.044 €	1.080 €	1.116 €
H 2.50	798 €	836 €	874 €	937 €	974 €	1.046 €	1.084 €	1.121 €	1.158 €
H 2.75	838 €	877 €	916 €	981 €	1.020 €	1.093 €	1.132 €	1.171 €	1.210 €
H 3.00	869 €	910 €	950 €	1.016 €	1.056 €	1.131 €	1.171 €	1.212 €	1.252 €

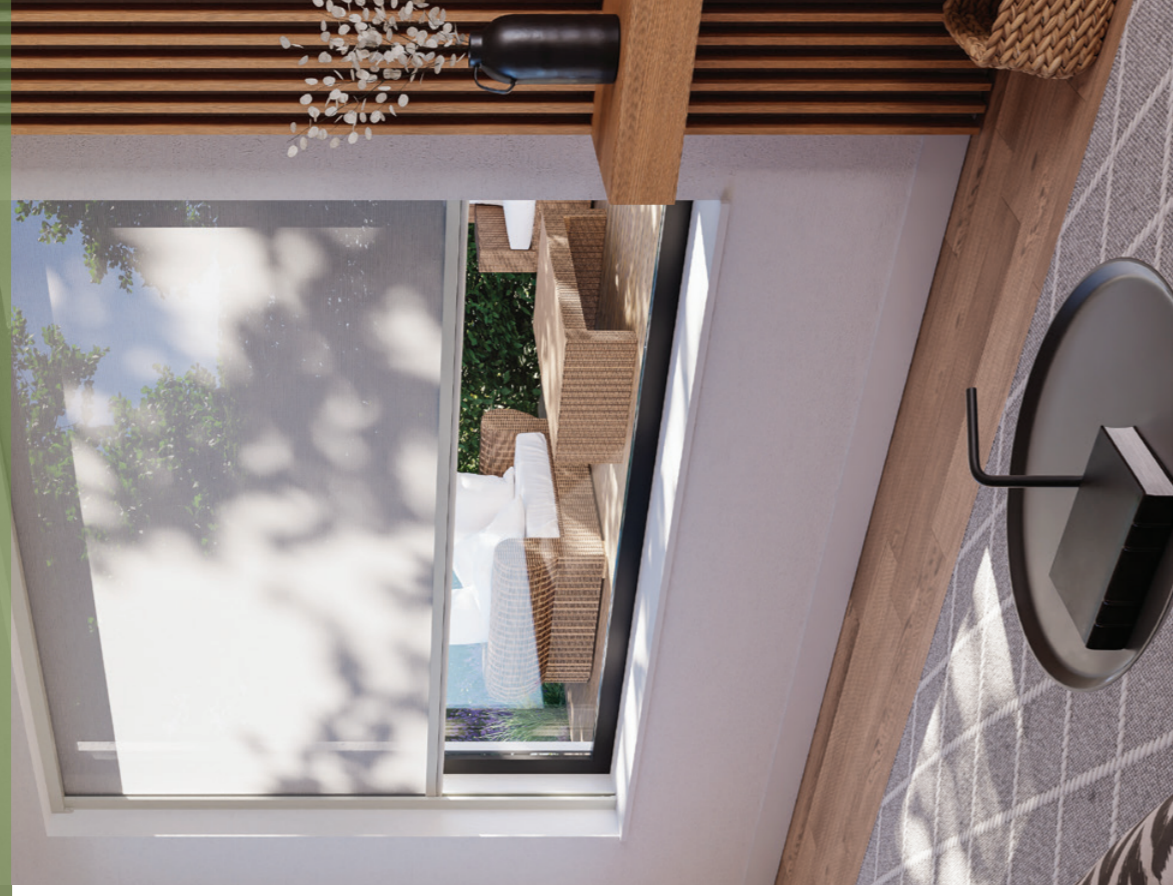


F85-60AR | PREZZI SOLTIS 92 filtrante

	L 1.00	L 1.25	L 1.50	L 1.75	L 2.00	L 2.25	L 2.50	L 2.75
H 1.00	667 €	711 €	755 €	825 €	869 €	950 €	994 €	1.037 €
H 1.25	711 €	759 €	807 €	882 €	930 €	1.014 €	1.063 €	1.111 €
H 1.50	754 €	807 €	859 €	938 €	990 €	1.079 €	1.131 €	1.184 €
H 1.75	795 €	852 €	908 €	992 €	1.049 €	1.141 €	1.198 €	1.254 €
H 2.00	876 €	936 €	997 €	1.085 €	1.145 €	1.243 €	1.303 €	1.364 €
H 2.25	919 €	984 €	1.049 €	1.141 €	1.206 €	1.307 €	1.372 €	1.437 €
H 2.50	963 €	1.032 €	1.101 €	1.197 €	1.267 €	1.372 €	1.441 €	1.510 €
H 2.75	1.016 €	1.090 €	1.163 €	1.263 €	1.337 €	1.446 €	1.520 €	1.593 €
H 3.00	1.060 €	1.137 €	1.215 €	1.320 €	1.397 €	1.511 €	1.589 €	1.666 €

TENDE DIMENSIONI EXTRA

Grazie a un cassonetto di soli 85 mm di spessore, queste tende possono raggiungere una larghezza massima di 4 metri, garantendo protezione e stile senza ingombrare. Ideali per spazi ampi, uniscono funzionalità ed estetica per soddisfare ogni esigenza architettonica.



F85-60AR | PREZZI FABRINET rete zanzariera

	L 1.00	L 1.25	L 1.50	L 1.75	L 2.00	L 2.25	L 2.50	L 2.75	L 3.00	L 3.25	L 3.50	L 3.75	L 4.00
H 1.00	571 €	598 €	625 €	677 €	704 €	765 €	792 €	819 €	845 €	898 €	925 €	952 €	979 €
H 1.25	600 €	628 €	656 €	709 €	737 €	799 €	826 €	854 €	882 €	936 €	963 €	991 €	1.019 €
H 1.50	629 €	658 €	687 €	741 €	769 €	832 €	861 €	890 €	918 €	973 €	1.002 €	1.030 €	1.059 €
H 1.75	656 €	686 €	715 €	770 €	800 €	864 €	893 €	923 €	952 €	1.008 €	1.037 €	1.067 €	1.097 €
H 2.00	720 €	750 €	780 €	836 €	867 €	932 €	962 €	993 €	1.023 €	1.080 €	1.110 €	1.141 €	1.171 €
H 2.25	749 €	780 €	811 €	868 €	900 €	966 €	997 €	1.028 €	1.060 €	1.117 €	1.148 €	1.180 €	1.211 €
H 2.50	778 €	810 €	842 €	900 €	932 €	999 €	1.032 €	1.064 €	1.096 €				
H 2.75	816 €	849 €	882 €	941 €	974 €	1.042 €	1.075 €	1.108 €	1.141 €				
H 3.00	845 €	879 €	913 €	973 €	1.007 €	1.076 €	1.110 €	1.144 €	1.178 €				

F85-60MT

MANOVRA A MOTORE 220V
TELO ZIP

DIMENSIONI MIN/MAX
Vedere tabelle prezzi



Usò esterno



A) Testata standard



B) Testata con tenone



C) Testata senza ala con tenone



COLORI ALLUMINIO



COLORI EXTRA

	1.5 L X 2.5 H	2.0 L X 2.5 H	3.0 L X 2.5 H	4.0 L X 2.5 H
FASCIA A	104 €	113 €	130 €	148 €
FASCIA B	119 €	130 €	151 €	173 €
Goffrati o verniciati speciali	128 €	139 €	163 €	186 €

Colori finto legno richiedere preventivo

OPTIONAL

Grappe per fissaggio a soffitto	A richiesta
Tenoni con testata fissa (Opzione B)	40,00 €
Tenoni con testata fissa con ala (Opzione C)	40,00 €

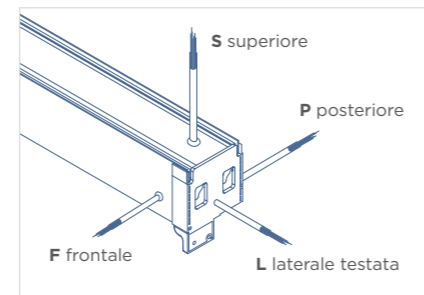
EXTRA PROFILI

Sagomatura guida	10,00 €
------------------	---------

EXTRA MOTORI

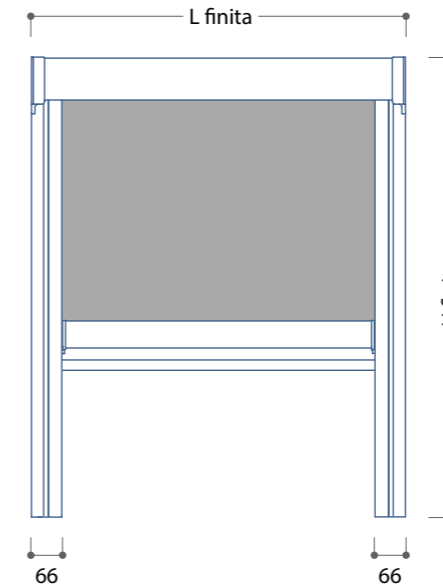
Supplemento Motore Radio Cherubini	60,00 €
Supplemento Motore IO Somfy	175,00 €

USCITA CAVI



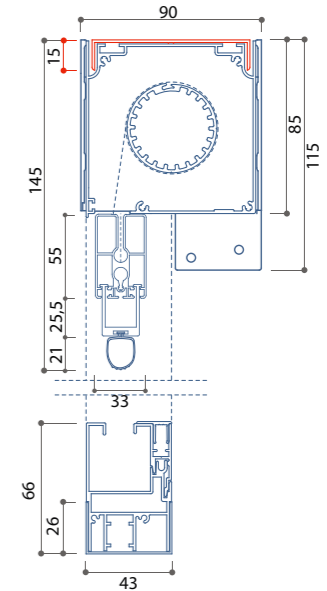
1 | Per effettuare l'ordine passare misure finite

VISTA FRONTALE

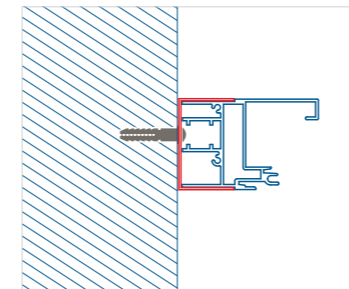


SEZIONE VERTICALE | ORIZZONTALE

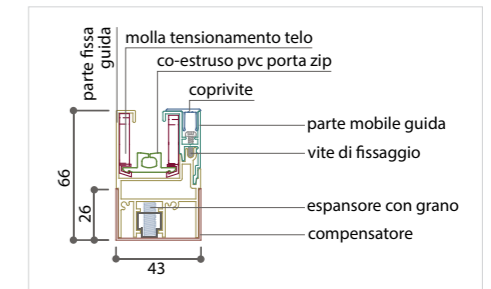
* compensatore



ATTACCO GUIDE

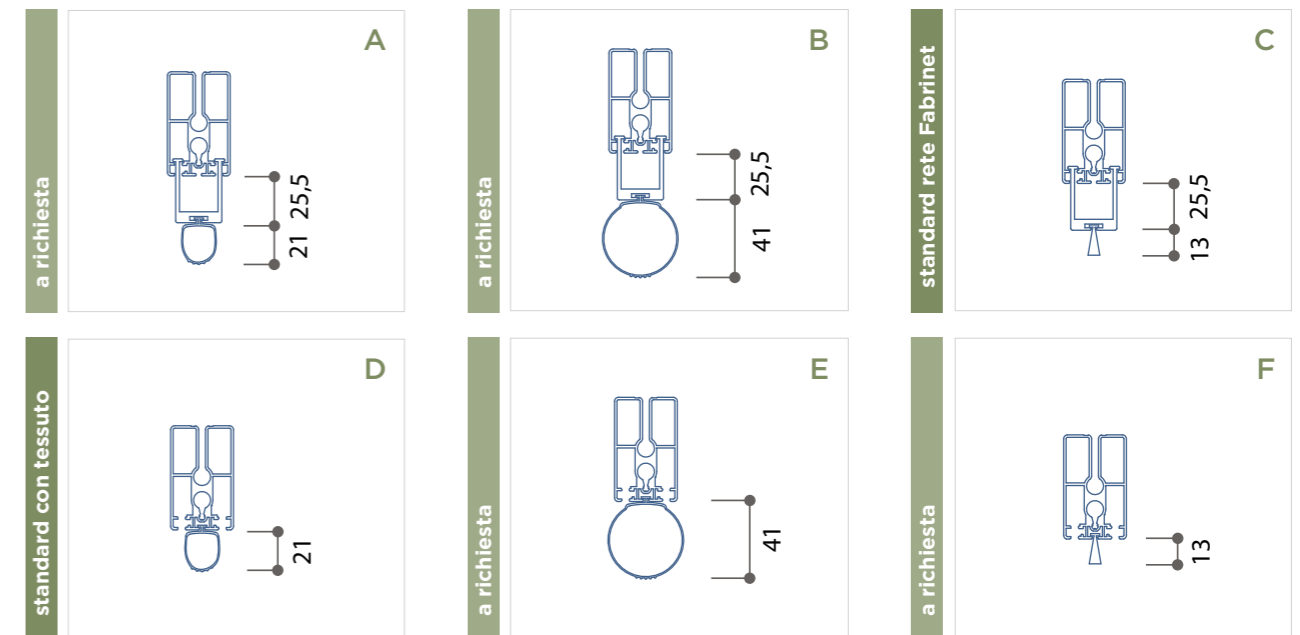


PARTICOLARE



Grappe per fissaggio a soffitto (optional)

ANTISPIFFERI E SPAZZOLINI



I PREZZI SI RIFERISCONO ALLA FASCIA A
FASCIA B: supplemento +6% | **FASCIA C:** chiedere preventivo



F85-60MT | PREZZI N3 screen leggero

	L 1.00	L 1.25	L 1.50	L 1.75	L 2.00	L 2.25	L 2.50	L 2.75	L 3.00
H 1.00	754 €	786 €	817 €	876 €	908 €	976 €	1.008 €	1.040 €	1.072 €
H 1.25	787 €	821 €	854 €	915 €	949 €	1.019 €	1.052 €	1.086 €	1.119 €
H 1.50	821 €	856 €	892 €	954 €	989 €	1.061 €	1.096 €	1.131 €	1.167 €
H 1.75	852 €	889 €	926 €	990 €	1.027 €	1.101 €	1.137 €	1.174 €	1.211 €
H 2.00	922 €	961 €	1.000 €	1.065 €	1.104 €	1.179 €	1.218 €	1.257 €	1.295 €
H 2.25	956 €	996 €	1.037 €	1.104 €	1.145 €	1.221 €	1.262 €	1.302 €	1.342 €
H 2.50	990 €	1.032 €	1.074 €	1.143 €	1.185 €	1.264 €	1.306 €	1.348 €	1.390 €
H 2.75	1.033 €	1.077 €	1.121 €	1.191 €	1.235 €	1.315 €	1.359 €	1.403 €	1.446 €
H 3.00	1.067 €	1.112 €	1.158 €	1.230 €	1.276 €	1.357 €	1.403 €	1.448 €	1.494 €



F85-60MT | PREZZI PRECONSTRAINT 602 / OPATEX oscurante totale

	L 1.00	L 1.25	L 1.50	L 1.75	L 2.00
H 1.00	720 €	752 €	785 €	842 €	874 €
H 1.25	754 €	788 €	822 €	882 €	916 €
H 1.50	787 €	824 €	860 €	922 €	958 €
H 1.75	819 €	857 €	895 €	959 €	997 €
H 2.00	887 €	927 €	967 €	1.033 €	1.074 €
H 2.25	920 €	963 €	1.005 €	1.073 €	1.115 €
H 2.50	954 €	998 €	1.043 €	1.113 €	1.157 €



F85-60MT | PREZZI SCREEN 530 / VEOZIP screen pesante

	L 1.00	L 1.25	L 1.50	L 1.75	L 2.00
H 1.00	748 €	787 €	826 €	891 €	930 €
H 1.25	787 €	830 €	873 €	941 €	983 €
H 1.50	827 €	873 €	919 €	991 €	1.037 €
H 1.75	864 €	913 €	963 €	1.038 €	1.088 €
H 2.00	938 €	991 €	1.044 €	1.122 €	1.175 €
H 2.25	977 €	1.033 €	1.090 €	1.172 €	1.229 €



F85-60MT | PREZZI TRIGLASS oscurante totale

	L 1.00	L 1.25	L 1.50	L 1.75	L 2.00	L 2.25	L 2.50	L 2.75	L 3.00
H 1.00	708 €	737 €	766 €	821 €	850 €	913 €	942 €	972 €	1.001 €
H 1.25	739 €	769 €	800 €	856 €	886 €	951 €	982 €	1.012 €	1.043 €
H 1.50	770 €	802 €	834 €	891 €	923 €	989 €	1.021 €	1.053 €	1.085 €
H 1.75	799 €	832 €	865 €	924 €	957 €	1.025 €	1.058 €	1.092 €	1.125 €
H 2.00	864 €	899 €	933 €	994 €	1.028 €	1.097 €	1.132 €	1.167 €	1.202 €
H 2.25	895 €	931 €	967 €	1.029 €	1.065 €	1.136 €	1.172 €	1.208 €	1.244 €
H 2.50	926 €	963 €	1.001 €	1.064 €	1.102 €	1.174 €	1.211 €	1.249 €	1.286 €
H 2.75	966 €	1.005 €	1.044 €	1.108 €	1.147 €	1.220 €	1.259 €	1.298 €	1.337 €
H 3.00	997 €	1.037 €	1.078 €	1.143 €	1.184 €	1.259 €	1.299 €	1.339 €	1.379 €



F85-60MT | PREZZI SOLTIS 92 filtrante

	L 1.00	L 1.25	L 1.50	L 1.75	L 2.00	L 2.25	L 2.50	L 2.75	L 3.00
H 1.00	802 €	846 €	890 €	960 €	1.004 €	1.085 €	1.129 €	1.172 €	1.447 €
H 1.25	846 €	894 €	942 €	1.017 €	1.065 €	1.149 €	1.198 €	1.246 €	1.514 €
H 1.50	889 €	942 €	994 €	1.073 €	1.125 €	1.214 €	1.266 €	1.319 €	1.580 €
H 1.75	930 €	987 €	1.043 €	1.127 €	1.184 €	1.276 €	1.333 €	1.389 €	1.647 €
H 2.00	1.011 €	1.071 €	1.132 €	1.220 €	1.280 €	1.378 €	1.438 €	1.499 €	1.723 €
H 2.25	1.054 €	1.119 €	1.184 €	1.276 €	1.341 €	1.442 €	1.507 €	1.572 €	1.789 €
H 2.50	1.098 €	1.167 €	1.236 €	1.332 €	1.402 €	1.507 €	1.576 €	1.645 €	1.856 €
H 2.75	1.151 €	1.225 €	1.298 €	1.398 €	1.472 €	1.581 €	1.655 €	1.728 €	1.932 €
H 3.00	1.195 €	1.272 €	1.350 €	1.455 €	1.532 €	1.646 €	1.724 €	1.801 €	1.998 €

TENDE DIMENSIONI EXTRA

Grazie a un cassonetto di soli 85 mm di spessore, queste tende possono raggiungere una larghezza massima di 4 metri, garantendo protezione e stile senza ingombrare. Ideali per spazi ampi, uniscono funzionalità ed estetica per soddisfare ogni esigenza architettonica.



F85-60MT | PREZZI FABRINET rete zanzariera

	L 1.00	L 1.25	L 1.50	L 1.75	L 2.00	L 2.25	L 2.50	L 2.75	L 3.00	L 3.25	L 3.50	L 3.75	L 4.00
H 1.00	699 €	725 €	752 €	805 €	831 €	893 €	919 €	946 €	973 €	1.026 €	1.052 €	1.079 €	1.106 €
H 1.25	728 €	755 €	783 €	836 €	864 €	926 €	954 €	982 €	1.009 €	1.063 €	1.091 €	1.118 €	1.146 €
H 1.50	757 €	785 €	814 €	868 €	897 €	960 €	989 €	1.017 €	1.046 €	1.100 €	1.129 €	1.158 €	1.186 €
H 1.75	784 €	813 €	843 €	898 €	927 €	991 €	1.021 €	1.050 €	1.080 €	1.135 €	1.165 €	1.195 €	1.224 €
H 2.00	847 €	878 €	908 €	964 €	994 €	1.059 €	1.090 €	1.120 €	1.151 €	1.207 €	1.238 €	1.268 €	1.299 €
H 2.25	876 €	908 €	939 €	996 €	1.027 €	1.093 €	1.124 €	1.156 €	1.187 €	1.245 €	1.276 €	1.307 €	1.339 €
H 2.50	905 €	938 €	970 €	1.028 €	1.060 €	1.127 €	1.159 €	1.191 €	1.224 €				
H 2.75	943 €	976 €	1.010 €	1.068 €	1.102 €	1.169 €	1.203 €	1.236 €	1.269 €				
H 3.00	972 €	1.006 €	1.041 €	1.100 €	1.134 €	1.203 €	1.237 €	1.271 €	1.305 €				

F105-60AR

MANOVRA AD ARGANO
TELO ZIP

DIMENSIONI MIN/MAX
Vedere tabelle prezzi



Usò esterno



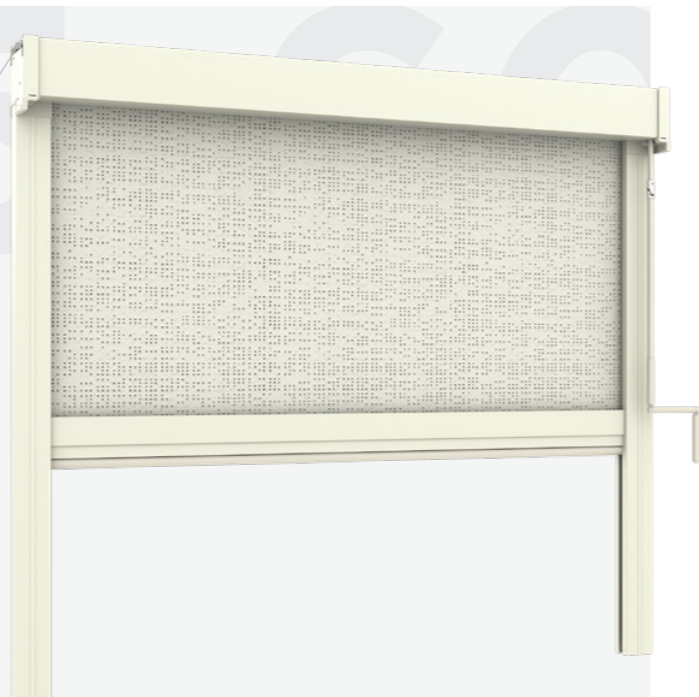
A) Testata standard



B) Testata con tenone



C) Testata senza ala con tenone



COLORI ALLUMINIO



COLORI EXTRA

	1.5 L X 2.5 H	2.0 L X 2.5 H	3.0 L X 2.5 H	4.0 L X 2.5 H	5.0 L X 2.5 H
FASCIA A	120 €	131 €	153 €	211 €	233 €
FASCIA B	138 €	152 €	179 €	242 €	269 €
Goffrati o verniciati speciali	148 €	163 €	193 €	259 €	289 €

Colori finto legno richiedere preventivo

OPTIONAL

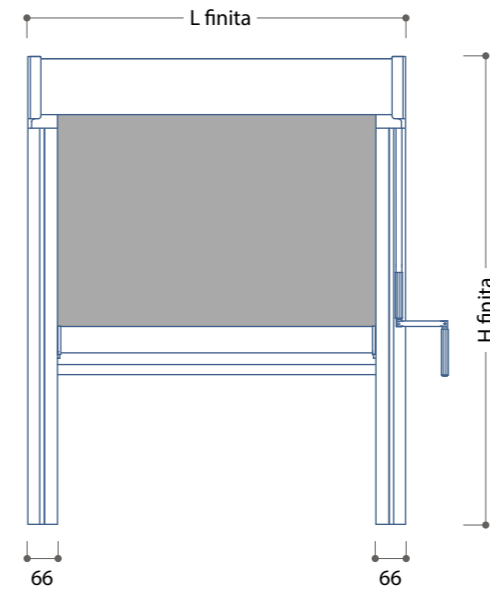
Grappe per fissaggio a soffitto	A richiesta
Guarnizione a palloncino 41 mm	A richiesta
Spazzolino da 16 mm	A richiesta
Asta Asportabile	37,00 €
Tenoni con testata fissa (Opzione B)	40,00 €
Tenoni con testata fissa con ala (Opzione C)	40,00 €

EXTRA PROFILI

Sagomatura guida	10,00 €
------------------	---------

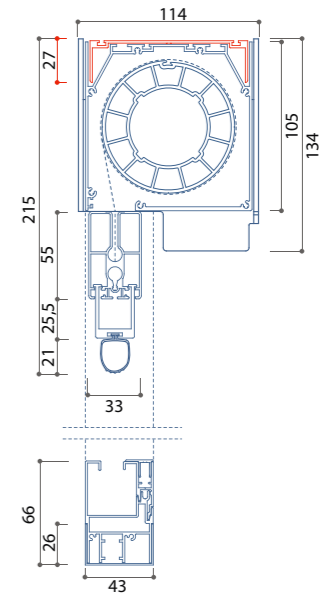
1 | Per effettuare l'ordine passare misure finite

VISTA FRONTALE

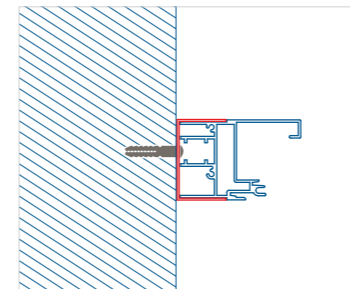


SEZIONE VERTICALE | ORIZZONTALE

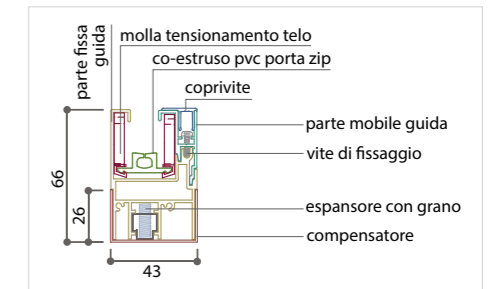
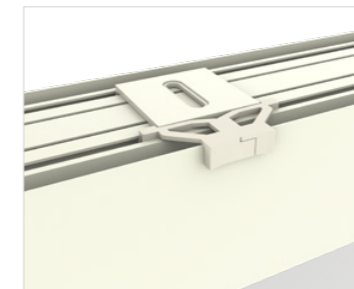
* compensatore



ATTACCO GUIDE

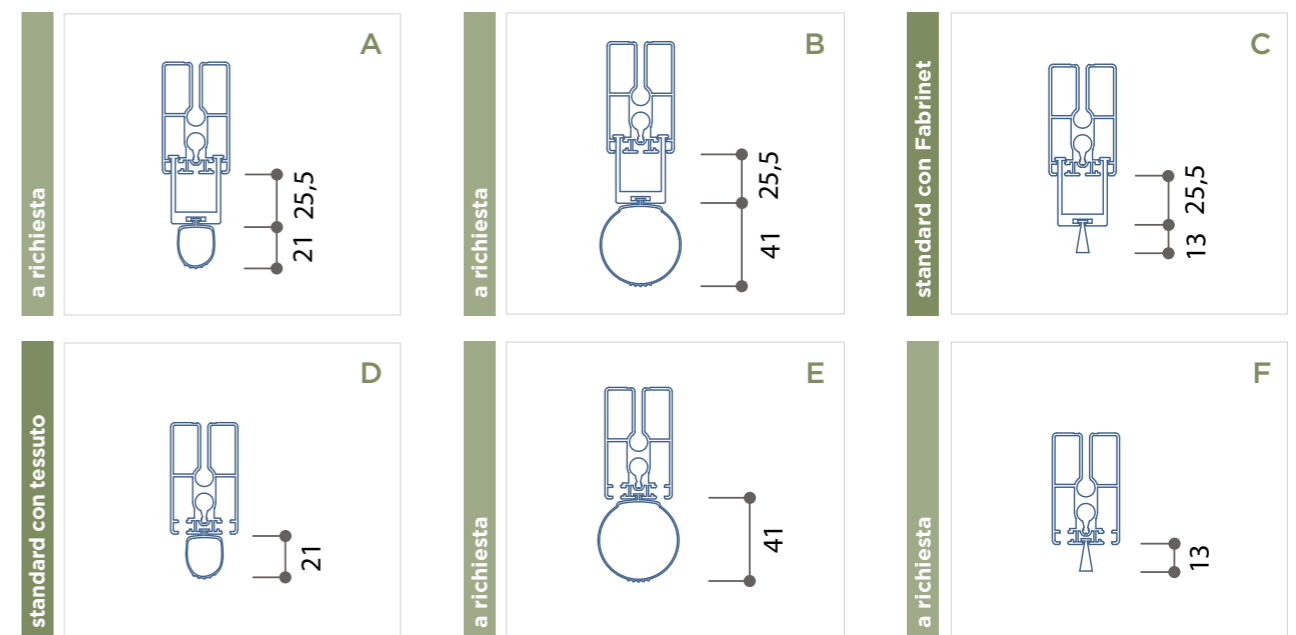


PARTICOLARE



Grappe per fissaggio a soffitto (optional)

ANTISPIFFERI E SPAZZOLINI



I PREZZI SI RIFERISCONO ALLA FASCIA A
FASCIA B: supplemento +6% | **FASCIA C:** chiedere preventivo



F105-60AR | PREZZI FABRINET rete zanzariera

	Ø 73 MM								Ø 80 MM								
	L 1.00	L 1.25	L 1.50	L 1.75	L 2.00	L 2.25	L 2.50	L 2.75	L 3.00	L 3.25	L 3.50	L 3.75	L 4.00	L 4.25	L 4.50	L 4.75	L 5.00
H 1.00	539 €	577 €	614 €	655 €	695 €	757 €	795 €	836 €	876 €	938 €	976 €	1.061 €	1.154 €	1.247 €	1.332 €	1.417 €	1.502 €
H 1.25	576 €	614 €	653 €	694 €	736 €	799 €	837 €	879 €	920 €	983 €	1.021 €	1.107 €	1.201 €	1.295 €	1.381 €	1.467 €	1.553 €
H 1.50	616 €	655 €	695 €	737 €	779 €	843 €	882 €	924 €	967 €	1.030 €	1.070 €	1.157 €	1.251 €	1.346 €	1.433 €	1.520 €	1.606 €
H 1.75	652 €	693 €	733 €	776 €	819 €	884 €	924 €	967 €	1.010 €	1.075 €	1.115 €	1.203 €	1.299 €	1.395 €	1.482 €	1.570 €	1.657 €
H 2.00	701 €	742 €	783 €	827 €	871 €	936 €	978 €	1.022 €	1.065 €	1.131 €	1.172 €	1.261 €	1.357 €	1.454 €	1.542 €	1.631 €	1.719 €
H 2.25	746 €	788 €	830 €	874 €	919 €	986 €	1.028 €	1.073 €	1.117 €	1.184 €	1.226 €	1.315 €	1.412 €	1.510 €	1.599 €	1.689 €	1.778 €
H 2.50	785 €	828 €	871 €	917 €	962 €	1.030 €	1.073 €	1.118 €	1.164 €	1.231 €	1.274 €	1.364 €	1.463 €	1.561 €	1.651 €	1.742 €	1.832 €
H 2.75	831 €	874 €	918 €	965 €	1.011 €	1.079 €	1.123 €	1.170 €	1.216 €	1.268 €	1.311 €	1.402 €	1.501 €	1.618 €	1.709 €	1.800 €	1.891 €



F105-60AR | PREZZI SOLTIS 92 filtrante

	Ø 73 MM								Ø 80 MM						
	L 1.00	L 1.25	L 1.50	L 1.75	L 2.00	L 2.25	L 2.50	L 2.75	L 3.00	L 3.25	L 3.50	L 3.75	L 4.00	L 4.25	L 4.50
H 1.00	594 €	646 €	697 €	751 €	806 €	882 €	933 €	987 €	1.042 €	1.117 €	1.169 €	1.268 €	1.374 €	1.482 €	1.580 €
H 1.25	642 €	698 €	753 €	811 €	869 €	949 €	1.004 €	1.062 €	1.120 €	1.199 €	1.255 €	1.357 €	1.468 €	1.579 €	1.681 €
H 1.50	694 €	753 €	812 €	873 €	935 €	1.019 €	1.078 €	1.139 €	1.201 €	1.284 €	1.343 €	1.450 €	1.564 €	1.679 €	1.785 €
H 1.75	742 €	805 €	868 €	933 €	998 €	1.086 €	1.148 €	1.214 €	1.279 €	1.366 €	1.429 €	1.539 €	1.657 €	1.775 €	1.885 €
H 2.00	802 €	868 €	935 €	1.004 €	1.073 €	1.164 €	1.230 €	1.300 €	1.369 €	1.460 €	1.526 €	1.640 €	1.762 €	1.884 €	1.997 €
H 2.25	858 €	928 €	999 €	1.072 €	1.144 €	1.239 €	1.309 €	1.382 €	1.455 €	1.550 €	1.620 €	1.737 €	1.863 €	1.989 €	2.106 €
H 2.50	909 €	983 €	1.057 €	1.134 €	1.211 €	1.309 €	1.383 €	1.460 €	1.536 €	1.635 €	1.709 €	1.830 €	1.959 €	2.089 €	2.210 €
H 2.75	966 €	1.044 €	1.122 €	1.202 €	1.282 €	1.385 €	1.462 €	1.543 €	1.623 €	1.708 €	1.786 €	1.911 €	2.044 €		
H 3.00	1.017 €	1.099 €	1.180 €	1.264 €	1.349 €	1.454 €	1.536 €	1.620 €							

I PREZZI SI RIFERISCONO ALLA FASCIA A
FASCIA B: supplemento +6% | FASCIA C: chiedere preventivo



F105-60AR | PREZZI CRISTAL film trasparente

	Ø 73 MM							Ø 80 MM						
	L 1.00	L 1.25	L 1.50	L 1.75	L 2.00	L 2.25	L 2.50	L 2.75	L 3.00	L 3.25	L 3.50	L 3.75	L 4.00	L 4.25
H 1.00	633 €	666 €	753 €	789 €	824 €	873 €	906 €	996 €	1.032 €	1.081 €	1.113 €	1.193 €	1.281 €	1.416 €
H 1.25	695 €	728 €	838 €	873 €	909 €	957 €	990 €	1.103 €	1.138 €	1.187 €	1.220 €	1.300 €	1.388 €	1.545 €
H 1.50	729 €	762 €	872 €	907 €	943 €	992 €	1.024 €	1.137 €	1.173 €	1.221 €	1.254 €	1.334 €	1.422 €	1.579 €
H 1.75	791 €	824 €	956 €	992 €	1.027 €	1.076 €	1.109 €	1.244 €	1.279 €	1.328 €	1.361 €	1.441 €	1.529 €	1.708 €
H 2.00	825 €	858 €	991 €	1.026 €	1.061 €	1.110 €	1.143 €	1.278 €	1.313 €	1.362 €	1.395 €	1.475 €	1.563 €	1.743 €
H 2.25	896 €	928 €	1.083 €	1.118 €	1.154 €	1.203 €	1.235 €	1.392 €	1.428 €	1.477 €	1.510 €	1.590 €	1.678 €	1.879 €
H 2.50	930 €	963 €	1.117 €	1.153 €	1.188 €	1.237 €	1.270 €	1.427 €	1.462 €	1.511 €	1.544 €			



F105-60AR | PREZZI PRECONTRAI NT 602 / OPATEX oscurante totale

	Ø 73 MM							Ø 80 MM							
	L 1.00	L 1.25	L 1.50	L 1.75	L 2.00	L 2.25	L 2.50	L 2.75	L 3.00	L 3.25	L 3.50	L 3.75	L 4.00	L 4.25	L 4.50
H 1.00	559 €	602 €	645 €	690 €	736 €	803 €	846 €	891 €	937 €	1.004 €	1.047 €	1.137 €	1.235 €	1.334 €	1.424 €
H 1.25	600 €	645 €	690 €	737 €	785 €	854 €	899 €	946 €	993 €	1.063 €	1.107 €	1.199 €	1.299 €	1.400 €	1.492 €
H 1.50	644 €	691 €	738 €	787 €	836 €	907 €	954 €	1.004 €	1.053 €	1.124 €	1.171 €	1.265 €	1.366 €	1.469 €	1.563 €
H 1.75	686 €	734 €	783 €	834 €	885 €	958 €	1.007 €	1.058 €	1.109 €	1.182 €	1.231 €	1.327 €	1.431 €	1.535 €	1.631 €
H 2.00	738 €	788 €	839 €	892 €	945 €	1.020 €	1.071 €	1.124 €	1.177 €	1.252 €	1.303 €	1.400 €	1.506 €	1.612 €	1.710 €
H 2.25	787 €	839 €	892 €	947 €	1.002 €	1.079 €	1.131 €	1.187 €	1.242 €	1.319 €	1.371 €	1.471 €	1.578 €	1.686 €	1.786 €
H 2.50	831 €	885 €	940 €	997 €	1.054 €	1.133 €	1.187 €	1.244 €	1.301 €	1.380 €	1.434 €				



F105-60AR | PREZZI SCREEN 530 / VEOZIP screen pesante

	Ø 73 MM							Ø 80 MM							
	L 1.00	L 1.25	L 1.50	L 1.75	L 2.00	L 2.25	L 2.50	L 2.75	L 3.00	L 3.25	L 3.50	L 3.75	L 4.00	L 4.25	L 4.50
H 1.00	549 €	595 €	641 €	690 €	739 €	808 €	854 €	903 €	952 €	1.021 €	1.067 €	1.158 €	1.256 €	1.354 €	1.445 €
H 1.25	592 €	642 €	691 €	743 €	795 €	867 €	916 €	968 €	1.020 €	1.092 €	1.142 €	1.235 €	1.337 €	1.438 €	1.532 €
H 1.50	639 €	691 €	744 €	799 €	854 €	929 €	981 €	1.036 €	1.091 €	1.167 €	1.219 €	1.316 €	1.420 €	1.524 €	1.621 €
H 1.75	682 €	738 €	793 €	852 €	910 €	988 €	1.043 €	1.101 €	1.159 €	1.238 €	1.293 €	1.393 €	1.500 €	1.608 €	1.708 €
H 2.00	737 €	795 €	854 €	915 €	976 €	1.058 €	1.116 €	1.177 €	1.238 €	1.320 €	1.378 €	1.481 €	1.592 €	1.702 €	1.805 €
H 2.25	788 €	850 €	911 €	975 €	1.040 €	1.124 €	1.186 €	1.250 €	1.314 €	1.399 €	1.460 €	1.566 €	1.680 €	1.794 €	1.900 €
H 2.50	834 €	899 €	964 €	1.031 €	1.098 €	1.186 €	1.251 €	1.318 €	1.385 €	1.473 €	1.538 €				
H 2.75	886 €	954 €	1.021 €	1.092 €	1.162 €	1.253 €	1.321 €	1.391 €	1.461 €	1.536 €	1.604 €				

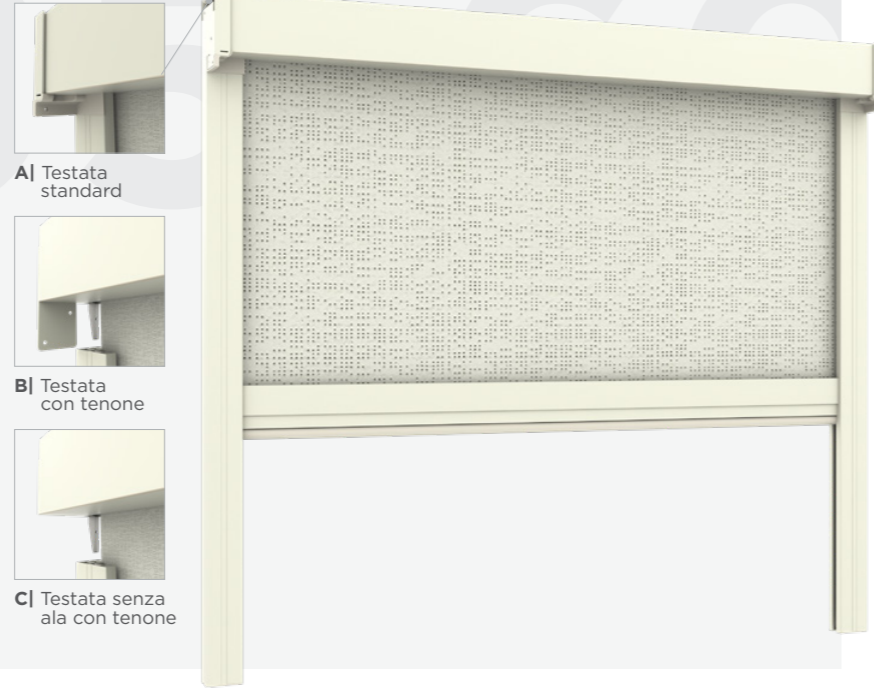
F105-60MT

MANOVRA A MOTORE 220V
TELO ZIP

DIMENSIONI MIN/MAX
Vedere tabelle prezzi



Usò esterno



A) Testata standard



B) Testata con tenone



C) Testata senza ala con tenone

COLORI ALLUMINIO



COLORI EXTRA

	1.5 L X 2.5 H	2.0 L X 2.5 H	3.0 L X 2.5 H	4.0 L X 2.5 H	5.0 L X 2.5 H
FASCIA A	120 €	131 €	153 €	211 €	233 €
FASCIA B	138 €	152 €	179 €	242 €	269 €
Goffrati o verniciati speciali	148 €	163 €	193 €	259 €	289 €

Colori finto legno richiedere preventivo

OPTIONAL

Grappe per fissaggio a soffitto	A richiesta
Tenoni con testata fissa (Opzione B)	40,00 €
Tenoni con testata fissa con ala (Opzione C)	40,00 €

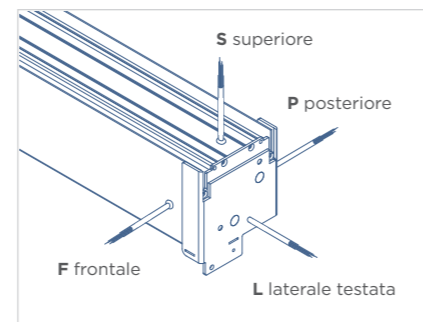
EXTRA PROFILI

Sagomatura guida	10,00 €
------------------	---------

EXTRA MOTORI

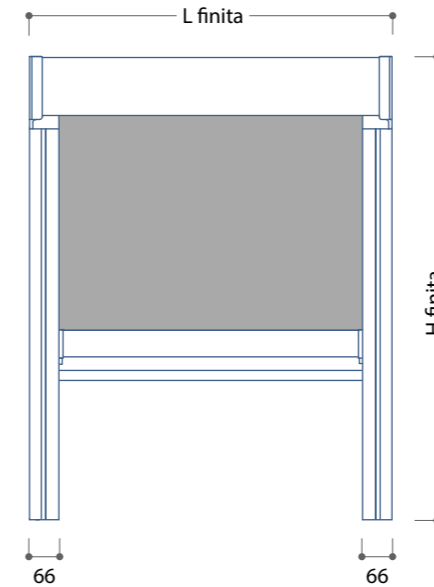
Supplemento Motore Radio Cherubini	60,00 €
Supplemento Motore IO Somfy	175,00 €

USCITA CAVI



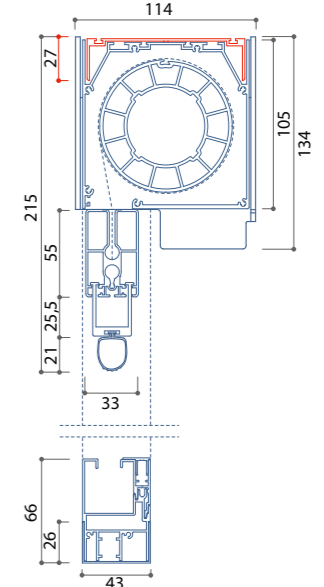
1 | Per effettuare l'ordine passare misure finite

VISTA FRONTALE

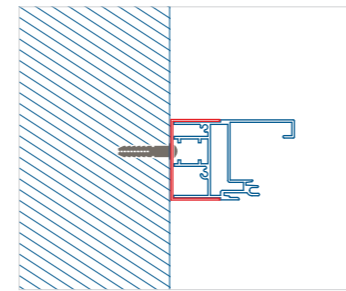


SEZIONE VERTICALE | ORIZZONTALE

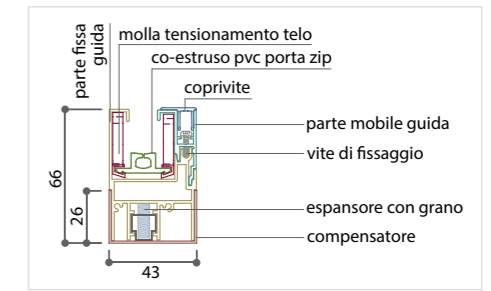
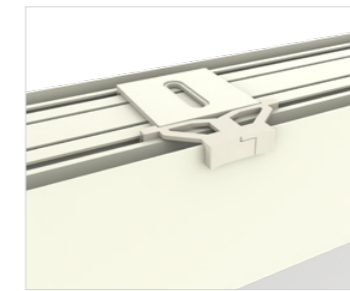
* compensatore



ATTACCO GUIDE

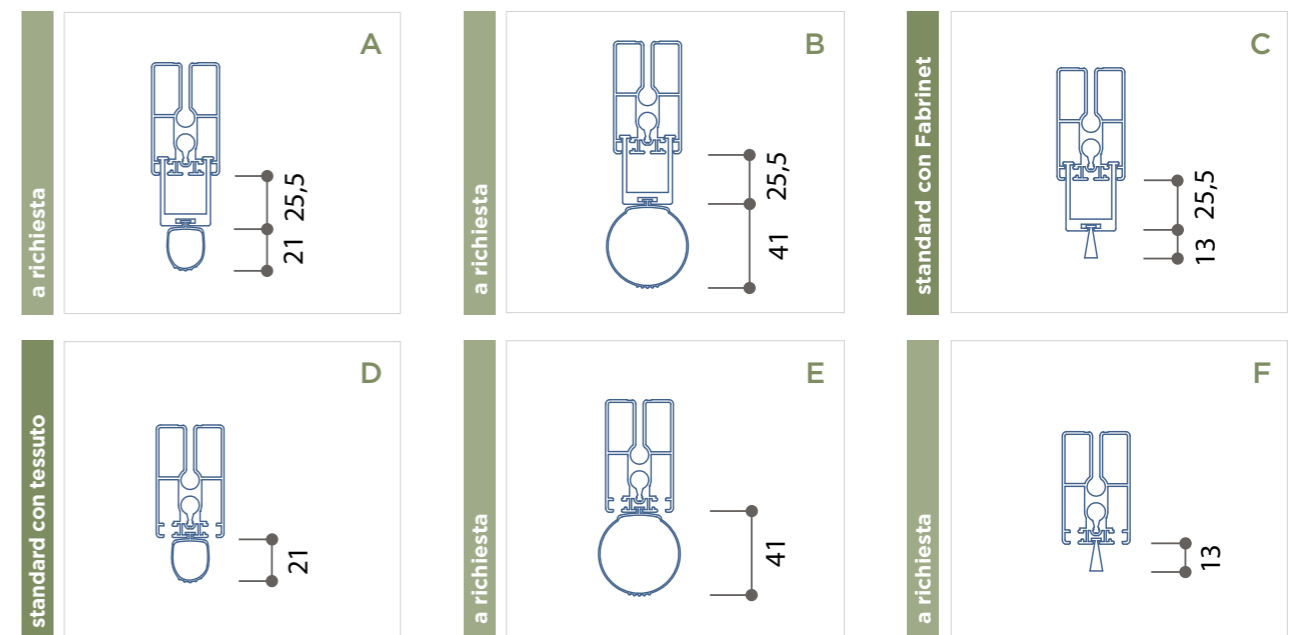


PARTICOLARE



Grappe per fissaggio a soffitto (optional)

ANTISPIFFERI E SPAZZOLINI



I PREZZI SI RIFERISCONO ALLA FASCIA A
FASCIA B: supplemento +6% | **FASCIA C:** chiedere preventivo



F105-60MT | PREZZI FABRINET rete zanzariera

	Ø 73 MM								Ø 80 MM								
	L 1.00	L 1.25	L 1.50	L 1.75	L 2.00	L 2.25	L 2.50	L 2.75	L 3.00	L 3.25	L 3.50	L 3.75	L 4.00	L 4.25	L 4.50	L 4.75	L 5.00
H 1.00	766 €	806 €	846 €	889 €	931 €	996 €	1.036 €	1.078 €	1.121 €	1.185 €	1.225 €	1.310 €	1.403 €	1.496 €	1.581 €	1.666 €	1.751 €
H 1.25	795 €	836 €	877 €	920 €	964 €	1.037 €	1.078 €	1.121 €	1.165 €	1.230 €	1.271 €	1.357 €	1.450 €	1.545 €	1.630 €	1.716 €	1.802 €
H 1.50	835 €	877 €	918 €	963 €	1.007 €	1.081 €	1.123 €	1.167 €	1.211 €	1.277 €	1.319 €	1.406 €	1.501 €	1.596 €	1.682 €	1.769 €	1.856 €
H 1.75	872 €	914 €	957 €	1.002 €	1.047 €	1.122 €	1.165 €	1.210 €	1.255 €	1.322 €	1.365 €	1.452 €	1.548 €	1.644 €	1.731 €	1.819 €	1.906 €
H 2.00	920 €	963 €	1.007 €	1.053 €	1.099 €	1.175 €	1.218 €	1.264 €	1.310 €	1.378 €	1.422 €	1.510 €	1.606 €	1.703 €	1.792 €	1.880 €	1.969 €
H 2.25	965 €	1.009 €	1.053 €	1.100 €	1.147 €	1.224 €	1.268 €	1.315 €	1.362 €	1.431 €	1.475 €	1.564 €	1.662 €	1.759 €	1.849 €	1.938 €	2.027 €
H 2.50	1.005 €	1.051 €	1.097 €	1.144 €	1.191 €	1.268 €	1.313 €	1.361 €	1.409 €	1.478 €	1.524 €	1.614 €	1.712 €	1.810 €	1.901 €	1.991 €	2.081 €
H 2.75	1.050 €	1.096 €	1.142 €	1.191 €	1.239 €	1.318 €	1.364 €	1.412 €	1.461 €	1.515 €	1.561 €	1.652 €	1.751 €	1.867 €	1.958 €	2.049 €	2.140 €



F105-60MT | PREZZI CRISTAL film trasparente

	Ø 73 MM								Ø 80 MM					
	L 1.00	L 1.25	L 1.50	L 1.75	L 2.00	L 2.25	L 2.50	L 2.75	L 3.00	L 3.25	L 3.50	L 3.75	L 4.00	L 4.25
H 1.00	860 €	895 €	985 €	1.023 €	1.060 €	1.111 €	1.146 €	1.239 €	1.277 €	1.328 €	1.363 €	1.443 €	1.531 €	1.666 €
H 1.25	914 €	949 €	1.061 €	1.099 €	1.137 €	1.196 €	1.231 €	1.346 €	1.383 €	1.434 €	1.469 €	1.549 €	1.637 €	1.794 €
H 1.50	948 €	983 €	1.096 €	1.133 €	1.171 €	1.230 €	1.265 €	1.380 €	1.418 €	1.468 €	1.503 €	1.583 €	1.671 €	1.829 €
H 1.75	1.010 €	1.045 €	1.180 €	1.218 €	1.255 €	1.314 €	1.349 €	1.486 €	1.524 €	1.575 €	1.610 €	1.690 €	1.778 €	1.957 €
H 2.00	1.045 €	1.080 €	1.214 €	1.252 €	1.290 €	1.349 €	1.384 €	1.521 €	1.558 €	1.609 €	1.644 €	1.724 €	1.812 €	1.992 €
H 2.25	1.115 €	1.150 €	1.307 €	1.344 €	1.382 €	1.441 €	1.476 €	1.635 €	1.673 €	1.724 €	1.759 €	1.839 €	1.927 €	2.128 €
H 2.50	1.149 €	1.185 €	1.343 €	1.380 €	1.416 €	1.475 €	1.510 €	1.669 €	1.707 €	1.758 €	1.793 €			



F105-60MT | PREZZI SCREEN 530/VEOZIP screen pesante

	Ø 73 MM								Ø 80 MM						
	L 1.00	L 1.25	L 1.50	L 1.75	L 2.00	L 2.25	L 2.50	L 2.75	L 3.00	L 3.25	L 3.50	L 3.75	L 4.00	L 4.25	L 4.50
H 1.00	762 €	810 €	859 €	909 €	960 €	1.031 €	1.080 €	1.131 €	1.181 €	1.253 €	1.301 €	1.392 €	1.490 €	1.588 €	1.679 €
H 1.25	798 €	849 €	901 €	955 €	1.009 €	1.091 €	1.142 €	1.196 €	1.250 €	1.324 €	1.375 €	1.469 €	1.570 €	1.672 €	1.765 €
H 1.50	844 €	899 €	953 €	1.010 €	1.067 €	1.152 €	1.207 €	1.264 €	1.321 €	1.398 €	1.453 €	1.549 €	1.654 €	1.758 €	1.855 €
H 1.75	888 €	946 €	1.003 €	1.063 €	1.123 €	1.211 €	1.269 €	1.329 €	1.389 €	1.469 €	1.527 €	1.627 €	1.734 €	1.842 €	1.942 €
H 2.00	942 €	1.003 €	1.064 €	1.127 €	1.190 €	1.281 €	1.342 €	1.405 €	1.468 €	1.551 €	1.612 €	1.715 €	1.825 €	1.936 €	2.039 €
H 2.25	993 €	1.057 €	1.121 €	1.187 €	1.253 €	1.347 €	1.411 €	1.477 €	1.544 €	1.630 €	1.694 €	1.800 €	1.913 €	2.027 €	2.133 €
H 2.50	1.040 €	1.108 €	1.176 €	1.244 €	1.312 €	1.409 €	1.476 €	1.545 €	1.615 €	1.704 €	1.771 €				
H 2.75	1.091 €	1.161 €	1.231 €	1.304 €	1.376 €	1.476 €	1.546 €	1.618 €	1.691 €	1.768 €	1.838 €				

I PREZZI SI RIFERISCONO ALLA FASCIA A
FASCIA B: supplemento +6% | **FASCIA C:** chiedere preventivo



F105-60MT | PREZZI SOLTIS 92 filtrante

	Ø 73 MM							Ø 80 MM							
	L 1.00	L 1.25	L 1.50	L 1.75	L 2.00	L 2.25	L 2.50	L 2.75	L 3.00	L 3.25	L 3.50	L 3.75	L 4.00	L 4.25	L 4.50
H 1.00	821 €	875 €	929 €	985 €	1.042 €	1.120 €	1.174 €	1.230 €	1.286 €	1.364 €	1.418 €	1.517 €	1.624 €	1.731 €	1.830 €
H 1.25	862 €	919 €	977 €	1.037 €	1.097 €	1.187 €	1.244 €	1.305 €	1.365 €	1.447 €	1.504 €	1.606 €	1.717 €	1.828 €	1.930 €
H 1.50	913 €	974 €	1.035 €	1.099 €	1.163 €	1.257 €	1.318 €	1.382 €	1.446 €	1.531 €	1.593 €	1.699 €	1.813 €	1.928 €	2.034 €
H 1.75	961 €	1.026 €	1.091 €	1.159 €	1.227 €	1.324 €	1.389 €	1.457 €	1.524 €	1.613 €	1.678 €	1.788 €	1.906 €	2.025 €	2.135 €
H 2.00	1.021 €	1.090 €	1.158 €	1.230 €	1.301 €	1.402 €	1.471 €	1.542 €	1.614 €	1.707 €	1.775 €	1.889 €	2.011 €	2.133 €	2.247 €
H 2.25	1.077 €	1.150 €	1.222 €	1.297 €	1.373 €	1.477 €	1.550 €	1.625 €	1.700 €	1.797 €	1.869 €	1.987 €	2.112 €	2.238 €	2.355 €
H 2.50	1.129 €	1.206 €	1.284 €	1.361 €	1.439 €	1.547 €	1.623 €	1.702 €	1.781 €	1.882 €	1.958 €	2.079 €	2.208 €	2.338 €	2.459 €
H 2.75	1.185 €	1.265 €	1.345 €	1.428 €	1.510 €	1.623 €	1.703 €	1.785 €	1.868 €	1.955 €	2.035 €	2.160 €	2.293 €		
H 3.00	1.237 €	1.320 €	1.404 €	1.490 €	1.577 €	1.693 €	1.776 €	1.863 €							



F105-60MT | PREZZI PRECONTRAI NT 602 / OPATEX oscurante totale

	Ø 73 MM							Ø 80 MM						
	L 1.00	L 1.25	L 1.50	L 1.75	L 2.00	L 2.25	L 2.50	L 2.75	L 3.00	L 3.25	L 3.50	L 3.75	L 4.00	
H 1.00	787 €	832 €	877 €	924 €	972 €	1.041 €	1.086 €	1.134 €	1.182 €	1.251 €	1.296 €	1.386 €	1.484 €	
H 1.25	820 €	867 €	914 €	963 €	1.013 €	1.092 €	1.139 €	1.189 €	1.238 €	1.310 €	1.357 €	1.449 €	1.549 €	
H 1.50	864 €	913 €	961 €	1.013 €	1.065 €	1.146 €	1.195 €	1.246 €	1.298 €	1.371 €	1.420 €	1.514 €	1.616 €	
H 1.75	905 €	956 €	1.006 €	1.060 €	1.113 €	1.197 €	1.247 €	1.301 €	1.354 €	1.429 €	1.480 €	1.576 €	1.680 €	
H 2.00	957 €	1.010 €	1.063 €	1.118 €	1.173 €	1.259 €	1.311 €	1.367 €	1.422 €	1.499 €	1.552 €	1.650 €	1.755 €	
H 2.25	1.006 €	1.061 €	1.116 €	1.173 €	1.230 €	1.317 €	1.372 €	1.429 €	1.487 €	1.566 €	1.620 €	1.720 €	1.828 €	
H 2.50	1.050 €	1.108 €	1.166 €	1.224 €	1.282 €	1.371 €	1.427 €	1.487 €	1.546 €	1.627 €	1.684 €			

F105-CAR

MANOVRA AD ARGANO

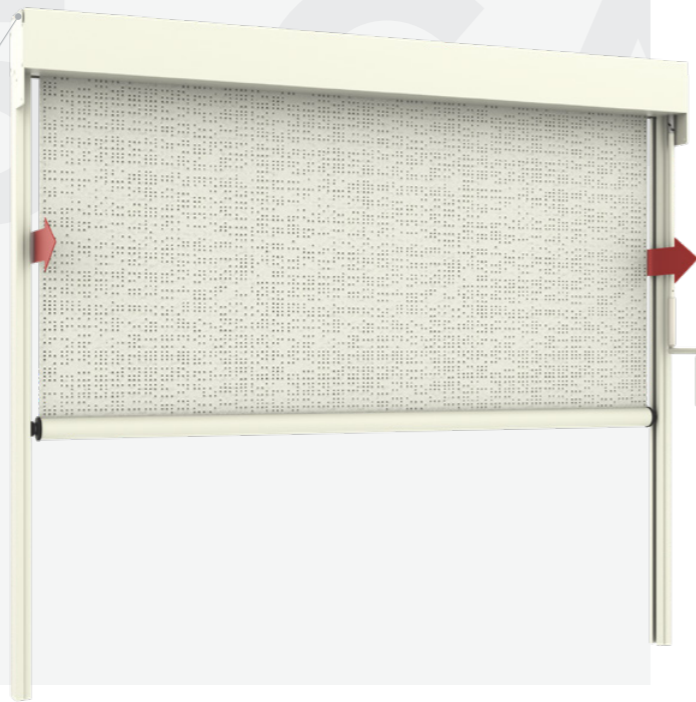
DIMENSIONI MIN/MAX
Vedere tabelle prezzi



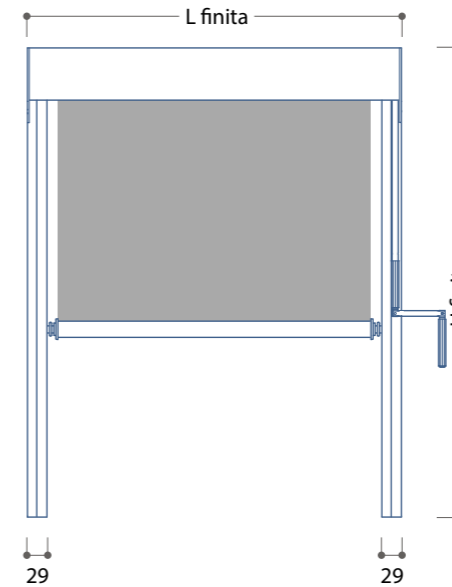
Usò esterno



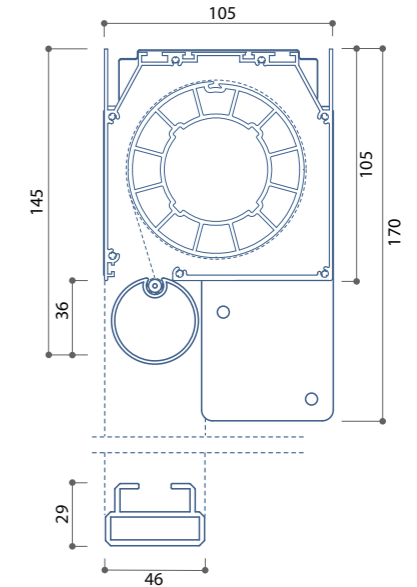
Testata (standard)



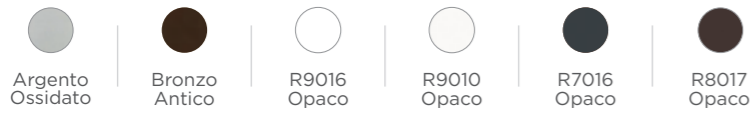
VISTA FRONTALE



SEZIONE VERTICALE | ORIZZONTALE



COLORI ALLUMINIO

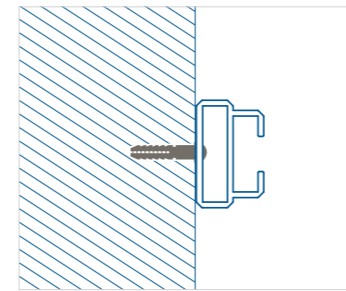


COLORI EXTRA

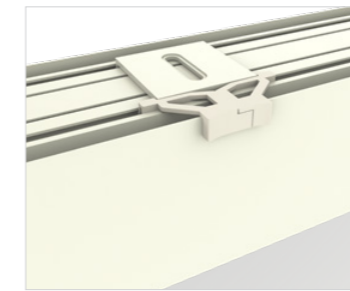
	1.5 L X 2.5 H	2.0 L X 2.5 H	3.0 L X 2.5 H	4.0 L X 2.5 H	5.0 L X 2.5 H
FASCIA A	120 €	131 €	153 €	211 €	233 €
FASCIA B	138 €	152 €	179 €	242 €	269 €
Goffrati o verniciati speciali	148 €	163 €	193 €	259 €	289 €

Colori finto legno richiedere preventivo

ATTACCO GUIDE



PARTICOLARE

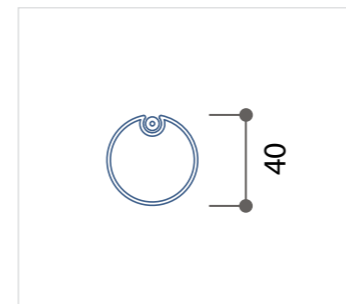


Grappe per fissaggio a soffitto (optional)

OPTIONAL

Grappe per fissaggio a soffitto	A richiesta
Asta asportabile	37,00 €

FONDALE



EXTRA PROFILI

Sagomatura guida	10,00 €
------------------	---------

I PREZZI SI RIFERISCONO ALLA FASCIA A
FASCIA B: supplemento +6% | FASCIA C: chiedere preventivo



F105-CAR | PREZZI SOLTIS 92 filtrante

	Ø 73 MM							Ø 80 MM							
	L 1.00	L 1.25	L 1.50	L 1.75	L 2.00	L 2.25	L 2.50	L 2.75	L 3.00	L 3.25	L 3.50	L 3.75	L 4.00	L 4.25	L 4.50
H 1.00	624 €	678 €	733 €	789 €	846 €	926 €	980 €	1.037 €	1.094 €	1.174 €	1.228 €	1.332 €	1.444 €	1.556 €	1.660 €
H 1.25	675 €	733 €	791 €	852 €	913 €	997 €	1.055 €	1.115 €	1.176 €	1.260 €	1.318 €	1.426 €	1.542 €	1.658 €	1.766 €
H 1.50	729 €	791 €	853 €	918 €	982 €	1.070 €	1.132 €	1.197 €	1.262 €	1.349 €	1.411 €	1.523 €	1.643 €	1.763 €	1.874 €
H 1.75	780 €	846 €	911 €	980 €	1.049 €	1.140 €	1.206 €	1.275 €	1.344 €	1.435 €	1.501 €	1.617 €	1.740 €	1.865 €	1.980 €
H 2.00	842 €	912 €	982 €	1.055 €	1.127 €	1.223 €	1.293 €	1.365 €	1.438 €	1.533 €	1.603 €	1.722 €	1.850 €	1.978 €	2.098 €
H 2.25	902 €	975 €	1.049 €	1.126 €	1.202 €	1.302 €	1.375 €	1.452 €	1.528 €	1.628 €	1.702 €	1.825 €	1.957 €	2.089 €	2.212 €
H 2.50	955 €	1.033 €	1.111 €	1.191 €	1.272 €	1.375 €	1.453 €	1.533 €	1.614 €	1.717 €	1.795 €	1.922 €	2.058 €	2.194 €	2.321 €
H 2.75	1.015 €	1.097 €	1.178 €	1.263 €	1.347 €	1.454 €	1.536 €	1.620 €	1.705 €	1.794 €	1.876 €	2.007 €	2.147 €		
H 3.00	1.069 €	1.154 €	1.240 €	1.328 €	1.417 €	1.528 €	1.613 €	1.702 €							



F105-CAR | PREZZI SCREEN 530/VEOZIP screen pesante

	Ø 73 MM							Ø 80 MM							
	L 1.00	L 1.25	L 1.50	L 1.75	L 2.00	L 2.25	L 2.50	L 2.75	L 3.00	L 3.25	L 3.50	L 3.75	L 4.00	L 4.25	L 4.50
H 1.00	577 €	625 €	674 €	725 €	776 €	849 €	898 €	949 €	1.000 €	1.073 €	1.121 €	1.216 €	1.319 €	1.423 €	1.518 €
H 1.25	623 €	674 €	726 €	781 €	835 €	911 €	963 €	1.017 €	1.072 €	1.148 €	1.199 €	1.298 €	1.404 €	1.510 €	1.609 €
H 1.50	671 €	726 €	781 €	839 €	897 €	976 €	1.031 €	1.089 €	1.146 €	1.225 €	1.280 €	1.382 €	1.491 €	1.601 €	1.703 €
H 1.75	717 €	775 €	834 €	895 €	956 €	1.038 €	1.096 €	1.157 €	1.218 €	1.300 €	1.359 €	1.463 €	1.576 €	1.689 €	1.794 €
H 2.00	774 €	836 €	897 €	961 €	1.025 €	1.111 €	1.172 €	1.237 €	1.301 €	1.386 €	1.448 €	1.556 €	1.672 €	1.788 €	1.896 €
H 2.25	828 €	892 €	957 €	1.025 €	1.092 €	1.181 €	1.246 €	1.313 €	1.380 €	1.469 €	1.534 €	1.645 €	1.764 €	1.884 €	1.995 €
H 2.50	876 €	944 €	1.012 €	1.083 €	1.154 €	1.246 €	1.314 €	1.384 €	1.455 €	1.547 €	1.615 €				
H 2.75	931 €	1.002 €	1.073 €	1.147 €	1.221 €	1.316 €	1.387 €	1.461 €	1.535 €	1.614 €	1.685 €				



F105-CAR | PREZZI PRECONSTRAINT 602 / OPATEX oscurante totale

	Ø 73 MM							Ø 80 MM							
	L 1.00	L 1.25	L 1.50	L 1.75	L 2.00	L 2.25	L 2.50	L 2.75	L 3.00	L 3.25	L 3.50	L 3.75	L 4.00	L 4.25	L 4.50
H 1.00	588 €	633 €	678 €	725 €	773 €	844 €	889 €	937 €	984 €	1.055 €	1.100 €	1.194 €	1.297 €	1.401 €	1.495 €
H 1.25	631 €	678 €	725 €	775 €	824 €	897 €	944 €	994 €	1.044 €	1.116 €	1.163 €	1.260 €	1.365 €	1.470 €	1.567 €
H 1.50	677 €	726 €	775 €	827 €	879 €	953 €	1.002 €	1.054 €	1.106 €	1.181 €	1.230 €	1.328 €	1.435 €	1.543 €	1.641 €
H 1.75	720 €	771 €	822 €	876 €	930 €	1.007 €	1.058 €	1.112 €	1.165 €	1.242 €	1.293 €	1.394 €	1.503 €	1.612 €	1.713 €
H 2.00	775 €	828 €	881 €	937 €	993 €	1.072 €	1.125 €	1.181 €	1.237 €	1.315 €	1.368 €	1.471 €	1.582 €	1.693 €	1.796 €
H 2.25	827 €	882 €	937 €	995 €	1.053 €	1.133 €	1.189 €	1.246 €	1.304 €	1.385 €	1.440 €	1.545 €	1.658 €	1.771 €	1.876 €
H 2.50	873 €	930 €	987 €	1.047 €	1.107 €	1.190 €	1.247 €	1.307 €	1.367 €	1.449 €	1.506 €				

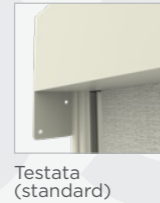
F105-CMT

MANOVRA A MOTORE 220V

DIMENSIONI MIN/MAX
Vedere tabelle prezzi



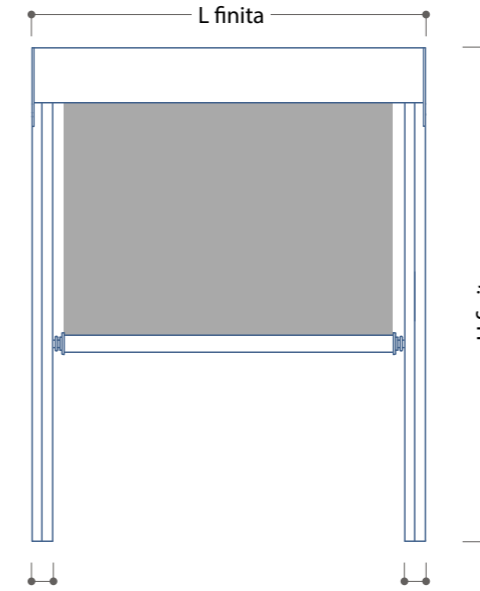
Usò esterno



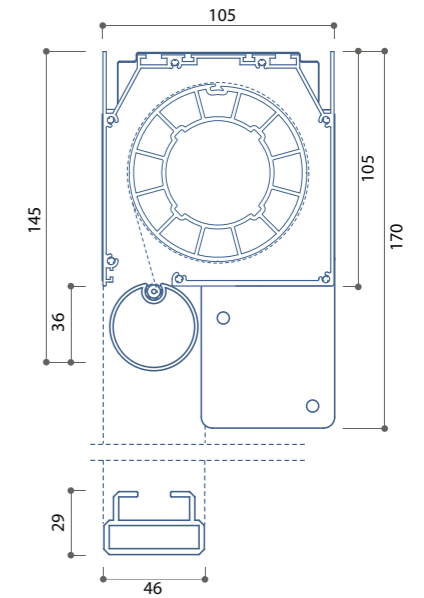
Testata (standard)



VISTA FRONTALE



SEZIONE VERTICALE | ORIZZONTALE



COLORI ALLUMINIO

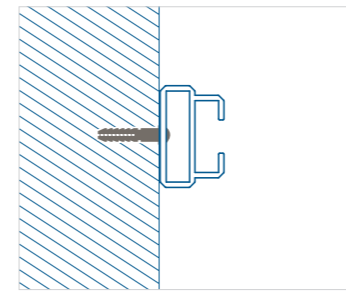


COLORI EXTRA

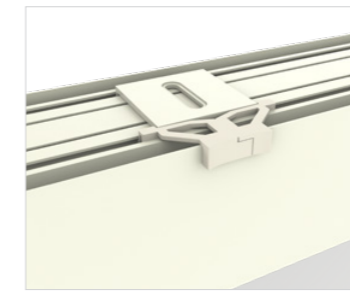
	1.5 L X 2.5 H	2.0 L X 2.5 H	3.0 L X 2.5 H	4.0 L X 2.5 H	5.0 L X 2.5 H
FASCIA A	120 €	131 €	153 €	211 €	233 €
FASCIA B	138 €	152 €	179 €	242 €	269 €
Goffrati o verniciati speciali	148 €	163 €	193 €	259 €	289 €

Colori finto legno richiedere preventivo

ATTACCO GUIDE



PARTICOLARE



Grappe per fissaggio a soffitto (optional)

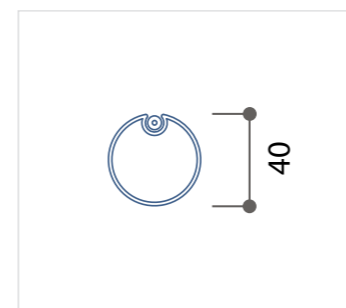
OPTIONAL

Grappe per fissaggio a soffitto A richiesta

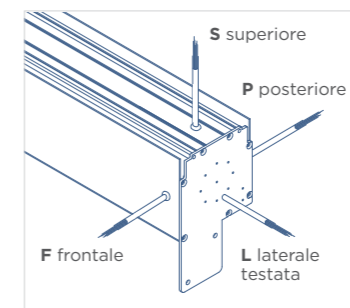
EXTRA PROFILI

Sagomatura guida 10,00 €

FONDALE



USCITA CAVI



EXTRA MOTORI

Supplemento Motore Radio Cherubini 60,00 €

Supplemento Motore IO Somfy 175,00 €

I PREZZI SI RIFERISCONO ALLA FASCIA A
FASCIA B: supplemento +6% | **FASCIA C:** chiedere preventivo



F105-CMT | PREZZI SOLTIS 92 filtrante

	L 1.00	L 1.25	L 1.50	L 1.75	L 2.00	L 2.25	L 2.50		L 2.75	L 3.00	L 3.25	L 3.50	L 3.75	L 4.00	L 4.25	L 4.50
H 1.00	863 €	919 €	976 €	1.035 €	1.094 €	1.176 €	1.233 €		1.292 €	1.351 €	1.433 €	1.490 €	1.593 €	1.705 €	1.818 €	1.922 €
H 1.25	905 €	966 €	1.026 €	1.089 €	1.152 €	1.247 €	1.307 €		1.370 €	1.433 €	1.519 €	1.580 €	1.687 €	1.803 €	1.920 €	2.027 €
H 1.50	959 €	1.023 €	1.088 €	1.155 €	1.222 €	1.320 €	1.384 €		1.452 €	1.519 €	1.609 €	1.673 €	1.784 €	1.904 €	2.025 €	2.136 €
H 1.75	1.010 €	1.078 €	1.146 €	1.217 €	1.288 €	1.391 €	1.459 €		1.530 €	1.601 €	1.695 €	1.763 €	1.878 €	2.002 €	2.126 €	2.242 €
H 2.00	1.073 €	1.145 €	1.217 €	1.292 €	1.367 €	1.473 €	1.545 €		1.620 €	1.695 €	1.793 €	1.865 €	1.984 €	2.112 €	2.240 €	2.360 €
H 2.25	1.132 €	1.208 €	1.284 €	1.363 €	1.442 €	1.552 €	1.628 €		1.707 €	1.786 €	1.887 €	1.963 €	2.087 €	2.218 €	2.350 €	2.474 €
H 2.50	1.186 €	1.267 €	1.348 €	1.430 €	1.511 €	1.625 €	1.705 €		1.788 €	1.871 €	1.976 €	2.056 €	2.184 €	2.319 €	2.455 €	2.583 €
H 2.75	1.245 €	1.329 €	1.413 €	1.500 €	1.587 €	1.704 €	1.788 €		1.875 €	1.962 €	2.054 €	2.138 €	2.269 €	2.408 €		
H 3.00	1.299 €	1.387 €	1.475 €	1.565 €	1.656 €	1.778 €	1.866 €		1.956 €							



F105-CMT | PREZZI SCREEN 530/VEOZIP screen pesante

	Ø 73 MM							Ø 80 MM							
	L 1.00	L 1.25	L 1.50	L 1.75	L 2.00	L 2.25	L 2.50	L 2.75	L 3.00	L 3.25	L 3.50	L 3.75	L 4.00	L 4.25	L 4.50
H 1.00	800 €	851 €	902 €	955 €	1.009 €	1.084 €	1.134 €	1.188 €	1.241 €	1.316 €	1.367 €	1.462 €	1.565 €	1.668 €	1.763 €
H 1.25	838 €	892 €	946 €	1.003 €	1.060 €	1.146 €	1.200 €	1.256 €	1.313 €	1.391 €	1.445 €	1.543 €	1.649 €	1.756 €	1.854 €
H 1.50	887 €	944 €	1.002 €	1.061 €	1.121 €	1.210 €	1.268 €	1.327 €	1.387 €	1.469 €	1.526 €	1.627 €	1.737 €	1.846 €	1.948 €
H 1.75	933 €	993 €	1.054 €	1.117 €	1.180 €	1.272 €	1.333 €	1.396 €	1.459 €	1.543 €	1.604 €	1.709 €	1.821 €	1.934 €	2.039 €
H 2.00	990 €	1.054 €	1.117 €	1.184 €	1.250 €	1.346 €	1.409 €	1.475 €	1.542 €	1.630 €	1.693 €	1.801 €	1.917 €	2.033 €	2.141 €
H 2.25	1.044 €	1.111 €	1.177 €	1.247 €	1.317 €	1.415 €	1.482 €	1.552 €	1.621 €	1.712 €	1.779 €	1.890 €	2.010 €	2.129 €	2.240 €
H 2.50	1.092 €	1.164 €	1.235 €	1.307 €	1.378 €	1.480 €	1.550 €	1.623 €	1.696 €	1.790 €	1.860 €				
H 2.75	1.146 €	1.220 €	1.293 €	1.369 €	1.445 €	1.550 €	1.624 €	1.700 €	1.776 €	1.857 €	1.930 €				



F105-CMT | PREZZI PRECONTRAI NT 602 / OPATEX oscurante totale

	Ø 73 MM							Ø 80 MM							
	L 1.00	L 1.25	L 1.50	L 1.75	L 2.00	L 2.25	L 2.50	L 2.75	L 3.00	L 3.25	L 3.50	L 3.75	L 4.00	L 4.25	L 4.50
H 1.00	826 €	874 €	921 €	971 €	1.021 €	1.094 €	1.141 €	1.191 €	1.241 €	1.314 €	1.362 €	1.456 €	1.559 €	1.662 €	1.757 €
H 1.25	861 €	910 €	960 €	1.012 €	1.064 €	1.147 €	1.197 €	1.249 €	1.301 €	1.376 €	1.425 €	1.521 €	1.626 €	1.732 €	1.828 €
H 1.50	907 €	959 €	1.010 €	1.064 €	1.118 €	1.204 €	1.255 €	1.309 €	1.363 €	1.440 €	1.491 €	1.590 €	1.697 €	1.804 €	1.903 €
H 1.75	951 €	1.004 €	1.057 €	1.113 €	1.169 €	1.257 €	1.310 €	1.366 €	1.422 €	1.501 €	1.555 €	1.655 €	1.764 €	1.874 €	1.974 €
H 2.00	1.006 €	1.061 €	1.116 €	1.174 €	1.233 €	1.322 €	1.377 €	1.435 €	1.494 €	1.575 €	1.630 €	1.733 €	1.844 €	1.955 €	2.058 €
H 2.25	1.057 €	1.114 €	1.172 €	1.232 €	1.292 €	1.384 €	1.441 €	1.501 €	1.561 €	1.644 €	1.702 €	1.806 €	1.919 €	2.033 €	2.138 €
H 2.50	1.103 €	1.164 €	1.225 €	1.286 €	1.347 €	1.440 €	1.499 €	1.562 €	1.624 €	1.709 €	1.768 €				

F105 INOXAR



Testata (standard)



MANOVRA AD ARGANO

DIMENSIONI MIN/MAX
Vedere tabelle prezzi



Usa esterno

COLORI ALLUMINIO

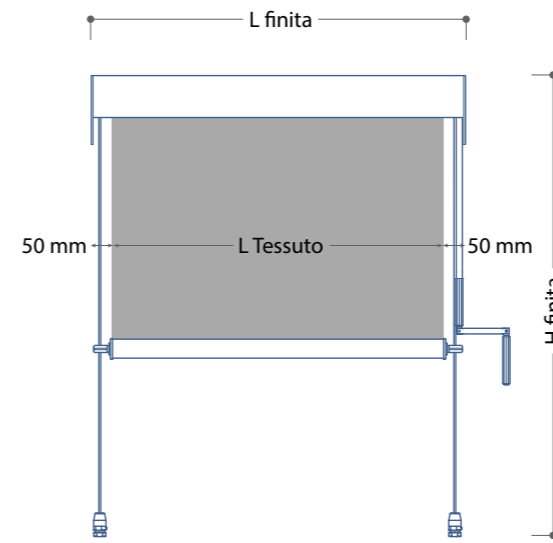


COLORI EXTRA

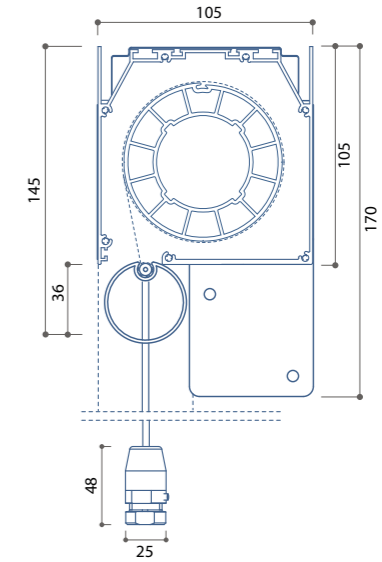
	1.5 L X 2.5 H	2.0 L X 2.5 H	3.0 L X 2.5 H	4.0 L X 2.5 H	5.0 L X 2.5 H
FASCIA A	120 €	131 €	153 €	211 €	233 €
FASCIA B	138 €	152 €	179 €	242 €	269 €
Goffrati o verniciati speciali	148 €	163 €	193 €	259 €	289 €

Colori finto legno richiedere preventivo

VISTA FRONTALE



SEZIONE VERTICALE | ORIZZONTALE



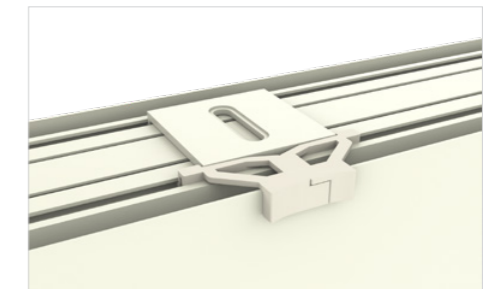
PARTICOLARE



Sistema tendi cavo (optional)

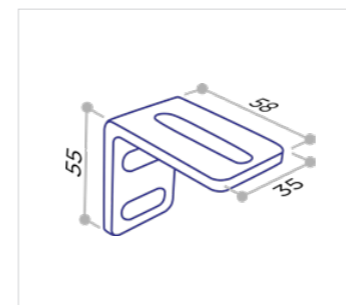


Fissaggio cavo su testata (standard)



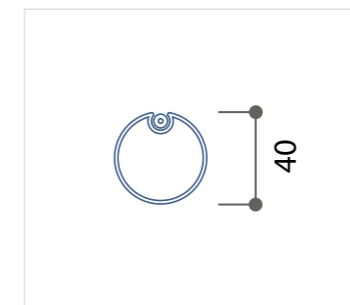
Grappe per fissaggio a soffitto (optional)

PARTICOLARE



Squadretta a L

FONDALE



OPTIONAL

Grappe per fissaggio a soffitto	A richiesta
Sistema Tendi cavo	195,00 €
Squadretta a L	85,00 €

I PREZZI SI RIFERISCONO ALLA FASCIA A
FASCIA B: supplemento +6% | FASCIA C: chiedere preventivo



F105-INOXAR | PREZZI SOLTIS 92 filtrante

	Ø 73 MM								Ø 80 MM						
	L 1.00	L 1.25	L 1.50	L 1.75	L 2.00	L 2.25	L 2.50	L 2.75	L 3.00	L 3.25	L 3.50	L 3.75	L 4.00	L 4.25	L 4.50
H 1.00	624 €	678 €	733 €	789 €	846 €	926 €	980 €	1.037 €	1.094 €	1.174 €	1.228 €	1.332 €	1.444 €	1.556 €	1.660 €
H 1.25	675 €	733 €	791 €	852 €	913 €	997 €	1.055 €	1.115 €	1.176 €	1.260 €	1.318 €	1.426 €	1.542 €	1.658 €	1.766 €
H 1.50	729 €	791 €	853 €	918 €	982 €	1.070 €	1.132 €	1.197 €	1.262 €	1.349 €	1.411 €	1.523 €	1.643 €	1.763 €	1.874 €
H 1.75	780 €	846 €	911 €	980 €	1.049 €	1.140 €	1.206 €	1.275 €	1.344 €	1.435 €	1.501 €	1.617 €	1.740 €	1.865 €	1.980 €
H 2.00	842 €	912 €	982 €	1.055 €	1.127 €	1.223 €	1.293 €	1.365 €	1.438 €	1.533 €	1.603 €	1.722 €	1.850 €	1.978 €	2.098 €
H 2.25	902 €	975 €	1.049 €	1.126 €	1.202 €	1.302 €	1.375 €	1.452 €	1.528 €	1.628 €	1.702 €	1.825 €	1.957 €	2.089 €	2.212 €
H 2.50	955 €	1.033 €	1.111 €	1.191 €	1.272 €	1.375 €	1.453 €	1.533 €	1.614 €	1.717 €	1.795 €	1.922 €	2.058 €	2.194 €	2.321 €
H 2.75	1.015 €	1.097 €	1.178 €	1.263 €	1.347 €	1.454 €	1.536 €	1.620 €	1.705 €	1.794 €	1.876 €	2.007 €	2.147 €		
H 3.00	1.069 €	1.154 €	1.240 €	1.328 €	1.417 €	1.528 €	1.613 €	1.702 €							



F105-INOXAR | PREZZI SCREEN 530 / VEOZIP screen pesante

	Ø 73 MM								Ø 80 MM						
	L 1.00	L 1.25	L 1.50	L 1.75	L 2.00	L 2.25	L 2.50	L 2.75	L 3.00	L 3.25	L 3.50	L 3.75	L 4.00	L 4.25	L 4.50
H 1.00	577 €	625 €	674 €	725 €	776 €	849 €	898 €	949 €	1.000 €	1.073 €	1.121 €	1.216 €	1.319 €	1.423 €	1.518 €
H 1.25	623 €	674 €	726 €	781 €	835 €	911 €	963 €	1.017 €	1.072 €	1.148 €	1.199 €	1.298 €	1.404 €	1.510 €	1.609 €
H 1.50	671 €	726 €	781 €	839 €	897 €	976 €	1.031 €	1.089 €	1.146 €	1.225 €	1.280 €	1.382 €	1.491 €	1.601 €	1.703 €
H 1.75	717 €	775 €	834 €	895 €	956 €	1.038 €	1.096 €	1.157 €	1.218 €	1.300 €	1.359 €	1.463 €	1.576 €	1.689 €	1.794 €
H 2.00	774 €	836 €	897 €	961 €	1.025 €	1.111 €	1.172 €	1.237 €	1.301 €	1.386 €	1.448 €	1.556 €	1.672 €	1.788 €	1.896 €
H 2.25	828 €	892 €	957 €	1.025 €	1.092 €	1.181 €	1.246 €	1.313 €	1.380 €	1.469 €	1.534 €	1.645 €	1.764 €	1.884 €	1.995 €
H 2.50	876 €	944 €	1.012 €	1.083 €	1.154 €	1.246 €	1.314 €	1.384 €	1.455 €	1.547 €	1.615 €				
H 2.75	931 €	1.002 €	1.073 €	1.147 €	1.221 €	1.316 €	1.387 €	1.461 €	1.535 €	1.614 €	1.685 €				



F105-INOXAR | PREZZI PRECONTRAI NT 602 / OPATEX oscurante totale

	Ø 73 MM								Ø 80 MM						
	L 1.00	L 1.25	L 1.50	L 1.75	L 2.00	L 2.25	L 2.50	L 2.75	L 3.00	L 3.25	L 3.50	L 3.75	L 4.00	L 4.25	L 4.50
H 1.00	588 €	633 €	678 €	725 €	773 €	844 €	889 €	937 €	984 €	1.055 €	1.100 €	1.194 €	1.297 €	1.401 €	1.495 €
H 1.25	631 €	678 €	725 €	775 €	824 €	897 €	944 €	994 €	1.044 €	1.116 €	1.163 €	1.260 €	1.365 €	1.470 €	1.567 €
H 1.50	677 €	726 €	775 €	827 €	879 €	953 €	1.002 €	1.054 €	1.106 €	1.181 €	1.230 €	1.328 €	1.435 €	1.543 €	1.641 €
H 1.75	720 €	771 €	822 €	876 €	930 €	1.007 €	1.058 €	1.112 €	1.165 €	1.242 €	1.293 €	1.394 €	1.503 €	1.612 €	1.713 €
H 2.00	775 €	828 €	881 €	937 €	993 €	1.072 €	1.125 €	1.181 €	1.237 €	1.315 €	1.368 €	1.471 €	1.582 €	1.693 €	1.796 €
H 2.25	827 €	882 €	937 €	995 €	1.053 €	1.133 €	1.189 €	1.246 €	1.304 €	1.385 €	1.440 €	1.545 €	1.658 €	1.771 €	1.876 €
H 2.50	873 €	930 €	987 €	1.047 €	1.107 €	1.190 €	1.247 €	1.307 €	1.367 €	1.449 €	1.506 €				

F105 INOXMT

MANOVRA A MOTORE 220V

DIMENSIONI MIN/MAX
Vedere tabelle prezzi



Uso esterno



Testata (standard)

COLORI ALLUMINIO



COLORI EXTRA

	1.5 L X 2.5 H	2.0 L X 2.5 H	3.0 L X 2.5 H	4.0 L X 2.5 H	5.0 L X 2.5 H
FASCIA A	120 €	131 €	153 €	211 €	233 €
FASCIA B	138 €	152 €	179 €	242 €	269 €
Goffrati o verniciati speciali	148 €	163 €	193 €	259 €	289 €

Colori finto legno richiedere preventivo

OPTIONAL

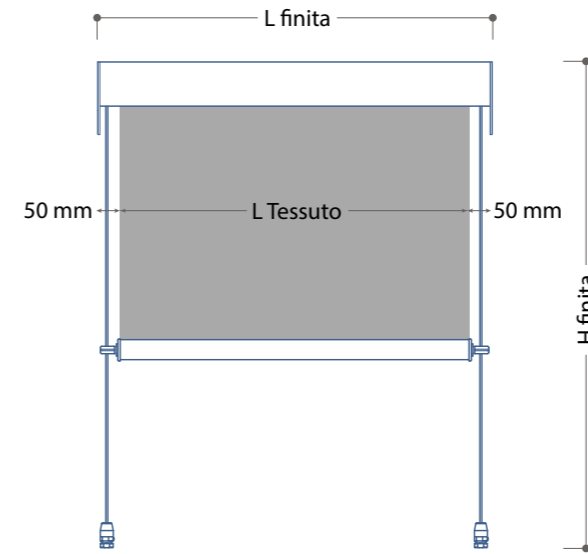
Grappe per fissaggio a soffitto	A richiesta
Sistema Tendi cavo	195,00 €
Squadretta a L	85,00 €

EXTRA MOTORI

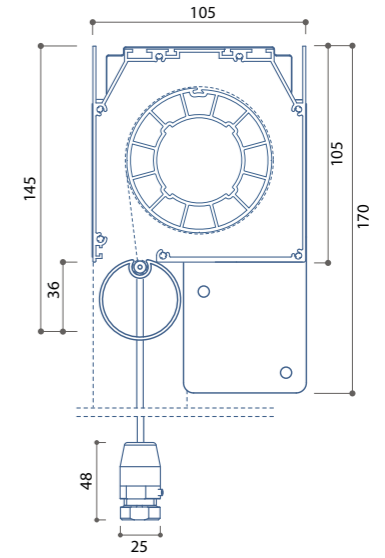
Supplemento Motore Radio Cherubini	60,00 €
Supplemento Motore IO Somfy	175,00 €

1 | Per effettuare l'ordine passare misure finite

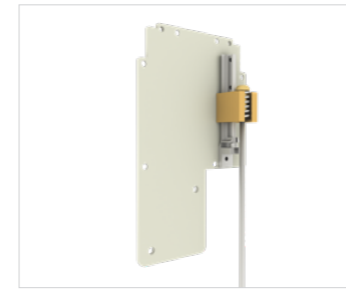
VISTA FRONTALE



SEZIONE VERTICALE | ORIZZONTALE



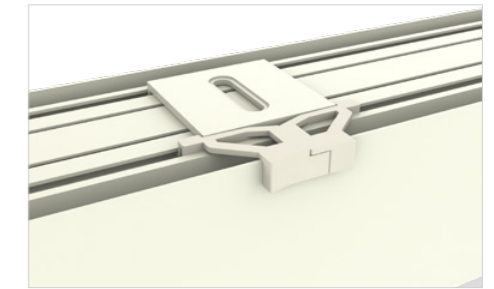
PARTICOLARE



Sistema tendi cavo (optional)

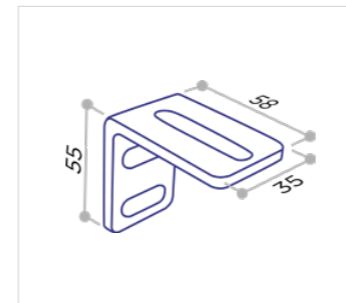


Fissaggio cavo su testata (standard)



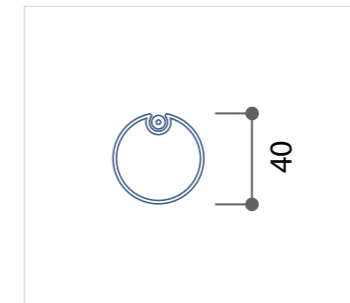
Grappe per fissaggio a soffitto (optional)

PARTICOLARE

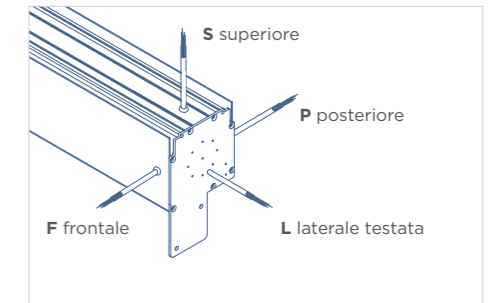


Squadretta a L

FONDALE



USCITA CAVI



I PREZZI SI RIFERISCONO ALLA FASCIA A
FASCIA B: supplemento +6% | FASCIA C: chiedere preventivo



F105-INOXMT | PREZZI SOLTIS 92 filtrante

	Ø 73 MM							Ø 80 MM							
	L 1.00	L 1.25	L 1.50	L 1.75	L 2.00	L 2.25	L 2.50	L 2.75	L 3.00	L 3.25	L 3.50	L 3.75	L 4.00	L 4.25	L 4.50
H 1.00	863 €	919 €	976 €	1.035 €	1.094 €	1.176 €	1.233 €	1.292 €	1.351 €	1.433 €	1.490 €	1.593 €	1.705 €	1.818 €	1.922 €
H 1.25	905 €	966 €	1.026 €	1.089 €	1.152 €	1.247 €	1.307 €	1.370 €	1.433 €	1.519 €	1.580 €	1.687 €	1.803 €	1.920 €	2.027 €
H 1.50	959 €	1.023 €	1.088 €	1.155 €	1.222 €	1.320 €	1.384 €	1.452 €	1.519 €	1.609 €	1.673 €	1.784 €	1.904 €	2.025 €	2.136 €
H 1.75	1.010 €	1.078 €	1.146 €	1.217 €	1.288 €	1.391 €	1.459 €	1.530 €	1.601 €	1.695 €	1.763 €	1.878 €	2.002 €	2.126 €	2.242 €
H 2.00	1.073 €	1.145 €	1.217 €	1.292 €	1.367 €	1.473 €	1.545 €	1.620 €	1.695 €	1.793 €	1.865 €	1.984 €	2.112 €	2.240 €	2.360 €
H 2.25	1.132 €	1.208 €	1.284 €	1.363 €	1.442 €	1.552 €	1.628 €	1.707 €	1.786 €	1.887 €	1.963 €	2.087 €	2.218 €	2.350 €	2.474 €
H 2.50	1.186 €	1.267 €	1.348 €	1.430 €	1.511 €	1.625 €	1.705 €	1.788 €	1.871 €	1.976 €	2.056 €	2.184 €	2.319 €	2.455 €	2.583 €
H 2.75	1.245 €	1.329 €	1.413 €	1.500 €	1.587 €	1.704 €	1.788 €	1.875 €	1.962 €	2.054 €	2.138 €	2.269 €	2.408 €		
H 3.00	1.299 €	1.387 €	1.475 €	1.565 €	1.656 €	1.778 €	1.866 €	1.956 €							



F105-INOXMT | PREZZI SCREEN 530 / VEOZIP screen pesante

	Ø 73 MM							Ø 80 MM							
	L 1.00	L 1.25	L 1.50	L 1.75	L 2.00	L 2.25	L 2.50	L 2.75	L 3.00	L 3.25	L 3.50	L 3.75	L 4.00	L 4.25	L 4.50
H 1.00	800 €	851 €	902 €	955 €	1.009 €	1.084 €	1.134 €	1.188 €	1.241 €	1.316 €	1.367 €	1.462 €	1.565 €	1.668 €	1.763 €
H 1.25	838 €	892 €	946 €	1.003 €	1.060 €	1.146 €	1.200 €	1.256 €	1.313 €	1.391 €	1.445 €	1.543 €	1.649 €	1.756 €	1.854 €
H 1.50	887 €	944 €	1.002 €	1.061 €	1.121 €	1.210 €	1.268 €	1.327 €	1.387 €	1.469 €	1.526 €	1.627 €	1.737 €	1.846 €	1.948 €
H 1.75	933 €	993 €	1.054 €	1.117 €	1.180 €	1.272 €	1.333 €	1.396 €	1.459 €	1.543 €	1.604 €	1.709 €	1.821 €	1.934 €	2.039 €
H 2.00	990 €	1.054 €	1.117 €	1.184 €	1.250 €	1.346 €	1.409 €	1.475 €	1.542 €	1.630 €	1.693 €	1.801 €	1.917 €	2.033 €	2.141 €
H 2.25	1.044 €	1.111 €	1.177 €	1.247 €	1.317 €	1.415 €	1.482 €	1.552 €	1.621 €	1.712 €	1.779 €	1.890 €	2.010 €	2.129 €	2.240 €
H 2.50	1.092 €	1.164 €	1.235 €	1.307 €	1.378 €	1.480 €	1.550 €	1.623 €	1.696 €	1.790 €	1.860 €				
H 2.75	1.146 €	1.220 €	1.293 €	1.369 €	1.445 €	1.550 €	1.624 €	1.700 €	1.776 €	1.857 €	1.930 €				



F105-INOXMT | PREZZI PRECONTRAI NT 602 / OPATEX oscurante totale

	Ø 73 MM							Ø 80 MM							
	L 1.00	L 1.25	L 1.50	L 1.75	L 2.00	L 2.25	L 2.50	L 2.75	L 3.00	L 3.25	L 3.50	L 3.75	L 4.00	L 4.25	L 4.50
H 1.00	826 €	874 €	921 €	971 €	1.021 €	1.094 €	1.141 €	1.191 €	1.241 €	1.314 €	1.362 €	1.456 €	1.559 €	1.662 €	1.757 €
H 1.25	861 €	910 €	960 €	1.012 €	1.064 €	1.147 €	1.197 €	1.249 €	1.301 €	1.376 €	1.425 €	1.521 €	1.626 €	1.732 €	1.828 €
H 1.50	907 €	959 €	1.010 €	1.064 €	1.118 €	1.204 €	1.255 €	1.309 €	1.363 €	1.440 €	1.491 €	1.590 €	1.697 €	1.804 €	1.903 €
H 1.75	951 €	1.004 €	1.057 €	1.113 €	1.169 €	1.257 €	1.310 €	1.366 €	1.422 €	1.501 €	1.555 €	1.655 €	1.764 €	1.874 €	1.974 €
H 2.00	1.006 €	1.061 €	1.116 €	1.174 €	1.233 €	1.322 €	1.377 €	1.435 €	1.494 €	1.575 €	1.630 €	1.733 €	1.844 €	1.955 €	2.058 €
H 2.25	1.057 €	1.114 €	1.172 €	1.232 €	1.292 €	1.384 €	1.441 €	1.501 €	1.561 €	1.644 €	1.702 €	1.806 €	1.919 €	2.033 €	2.138 €
H 2.50	1.103 €	1.164 €	1.225 €	1.286 €	1.347 €	1.440 €	1.499 €	1.562 €	1.624 €	1.709 €	1.768 €				

F135-60AR

MANOVRA AD ARGANO
TELO ZIP

DIMENSIONI MIN/MAX
Vedere tabelle prezzi



Usò esterno



A) Testata standard



B) Testata con tenone



C) Testata senza ala con tenone



COLORI ALLUMINIO



COLORI EXTRA

	1.5 L X 3.0 H	2.0 L X 3.0 H	3.0 L X 3.0 H	4.0 L X 3.0 H	5.0 L X 3.0 H	6.0 L X 3.0 H
FASCIA A	128 €	142 €	169 €	233 €	261 €	288 €
FASCIA B	148 €	165 €	199 €	269 €	302 €	336 €
Goffrati o verniciati speciali	159 €	178 €	215 €	288 €	325 €	363 €

Colori finto legno richiedere preventivo

OPTIONAL

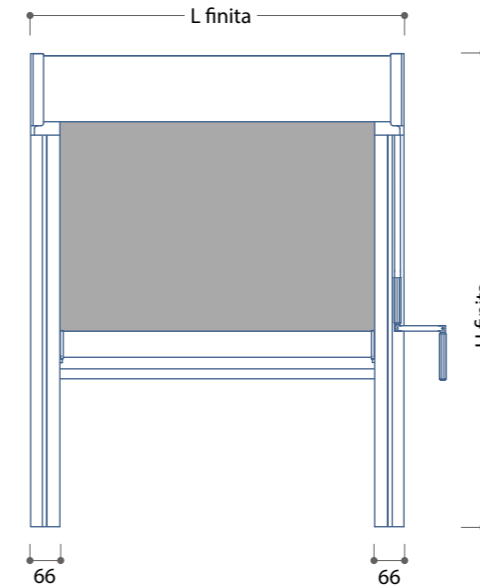
Grappe per fissaggio a soffitto	A richiesta
Guarnizione a palloncino 41 mm	A richiesta
Spazzolino da 16 mm	A richiesta
Asta Asportabile	37,00 €
Tenoni con testata fissa (Opzione B)	40,00 €
Tenoni con testata fissa con ala (Opzione C)	40,00 €

EXTRA PROFILI

Sagomatura guida	10,00 €
------------------	---------

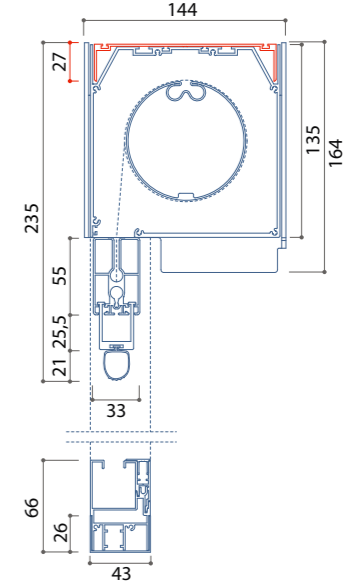
1 | Per effettuare l'ordine passare misure finite

VISTA FRONTALE

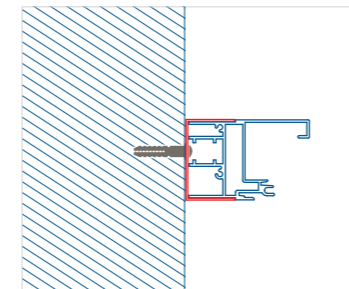


SEZIONE VERTICALE | ORIZZONTALE

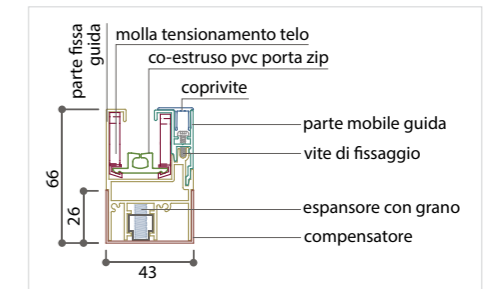
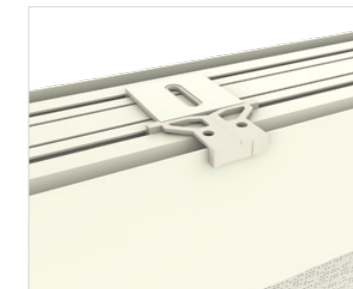
* compensatore



ATTACCO GUIDE

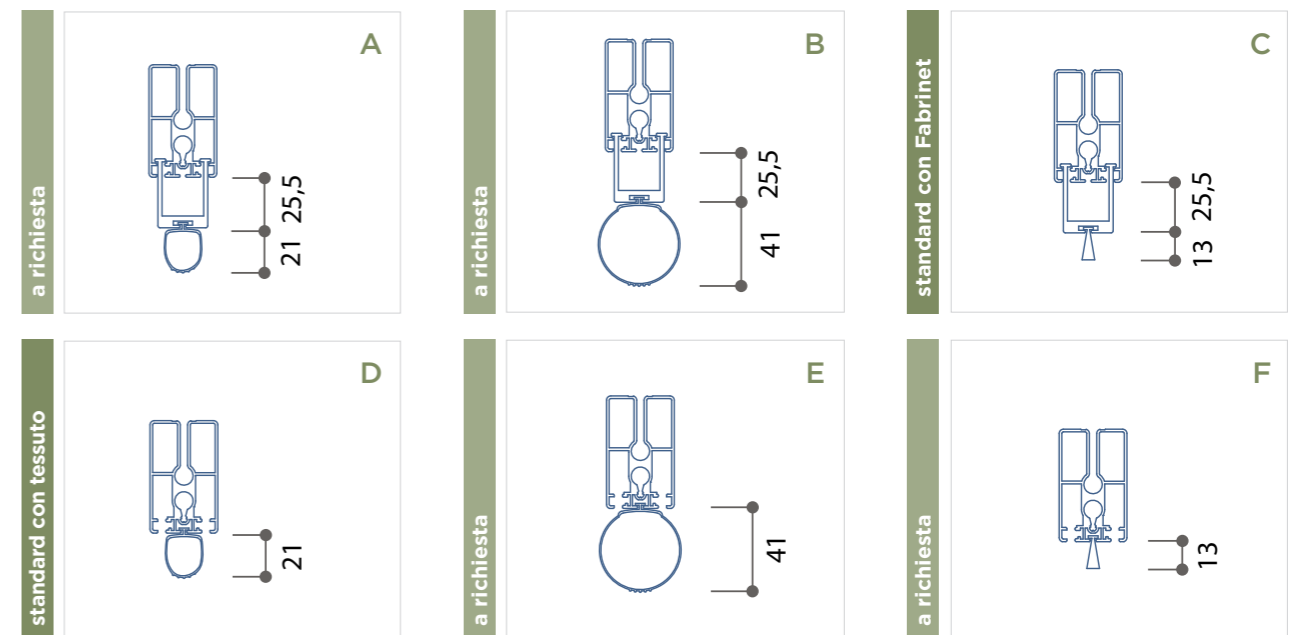


PARTICOLARE



Grappe per fissaggio a soffitto (optional)

ANTISPIFFERI E SPAZZOLINI



I PREZZI SI RIFERISCONO ALLA FASCIA A
FASCIA B: supplemento +6% | FASCIA C: chiedere preventivo



F135-60AR | PREZZI SOLTIS 92 filtrante

	Ø 85 MM											Ø 110 MM					
	L 1.00	L 1.25	L 1.50	L 1.75	L 2.00	L 2.25	L 2.50	L 2.75	L 3.00	L 3.25	L 3.50	L 3.75	L 4.00	L 4.25	L 4.50	L 4.75	L 5.00
H 1.00	724 €	780 €	837 €	897 €	956 €	1.041 €	1.097 €	1.157 €	1.216 €	1.301 €	1.357 €	1.417 €	1.476 €	1.561 €	1.618 €	1.864 €	1.930 €
H 1.25	778 €	839 €	900 €	964 €	1.028 €	1.116 €	1.177 €	1.241 €	1.304 €	1.393 €	1.454 €	1.518 €	1.581 €	1.670 €	1.731 €	1.981 €	2.052 €
H 1.50	833 €	900 €	966 €	1.034 €	1.102 €	1.195 €	1.260 €	1.328 €	1.396 €	1.488 €	1.554 €	1.622 €	1.690 €	1.782 €	1.847 €	2.102 €	2.176 €
H 1.75	890 €	960 €	1.029 €	1.101 €	1.173 €	1.270 €	1.340 €	1.412 €	1.484 €	1.581 €	1.650 €	1.722 €	1.794 €	1.891 €	1.961 €	2.220 €	2.298 €
H 2.00	957 €	1.031 €	1.105 €	1.181 €	1.257 €	1.358 €	1.432 €	1.508 €	1.585 €	1.686 €	1.759 €	1.836 €	1.912 €	2.013 €	2.087 €	2.350 €	2.433 €
H 2.25	1.021 €	1.099 €	1.176 €	1.257 €	1.338 €	1.443 €	1.521 €	1.601 €	1.682 €	1.787 €	1.865 €	1.945 €	2.026 €	2.131 €	2.209 €	2.476 €	2.563 €
H 2.50	1.087 €	1.169 €	1.252 €	1.336 €	1.421 €	1.531 €	1.613 €	1.697 €	1.782 €	1.892 €	1.974 €	2.058 €	2.143 €	2.253 €	2.335 €	2.606 €	2.697 €
H 2.75	1.160 €	1.247 €	1.333 €	1.422 €	1.511 €	1.624 €	1.711 €	1.800 €	1.889 €	1.983 €	2.070 €	2.159 €	2.248 €	2.380 €	2.467 €	2.742 €	2.838 €
H 3.00	1.227 €	1.367 €	1.508 €	1.551 €	1.594 €	1.712 €	1.803 €	1.896 €	1.989 €	2.088 €	2.178 €	2.272 €	2.365 €	2.502 €	2.592 €	2.872 €	2.972 €



F135-60AR | PREZZI FABRINET rete zanzariera

	Ø 85 MM											Ø 110 MM									
	L 1.00	L 1.25	L 1.50	L 1.75	L 2.00	L 2.25	L 2.50	L 2.75	L 3.00	L 3.25	L 3.50	L 3.75	L 4.00	L 4.25	L 4.50	L 4.75	L 5.00	L 5.25	L 5.50	L 5.75	L 6.00
H 1.00	625 €	664 €	703 €	744 €	786 €	851 €	890 €	931 €	973 €	1.038 €	1.077 €	1.118 €	1.160 €	1.225 €	1.264 €	1.482 €	1.529 €	1.612 €	1.660 €	1.708 €	1.755 €
H 1.25	664 €	704 €	744 €	786 €	829 €	895 €	935 €	977 €	1.020 €	1.085 €	1.125 €	1.168 €	1.210 €	1.276 €	1.316 €	1.535 €	1.583 €	1.667 €	1.716 €	1.764 €	1.813 €
H 1.50	704 €	746 €	788 €	831 €	875 €	942 €	982 €	1.026 €	1.069 €	1.136 €	1.177 €	1.220 €	1.264 €	1.330 €	1.371 €	1.591 €	1.640 €	1.725 €	1.774 €	1.824 €	1.874 €
H 1.75	746 €	787 €	829 €	873 €	918 €	985 €	1.027 €	1.071 €	1.116 €	1.183 €	1.225 €	1.269 €	1.314 €	1.382 €	1.423 €	1.644 €	1.694 €	1.780 €	1.830 €	1.881 €	1.931 €
H 2.00	797 €	839 €	882 €	927 €	972 €	1.041 €	1.084 €	1.129 €	1.174 €	1.243 €	1.286 €	1.331 €	1.376 €	1.445 €	1.487 €	1.709 €	1.760 €	1.847 €	1.898 €	1.949 €	2.001 €
H 2.25	844 €	888 €	932 €	978 €	1.024 €	1.093 €	1.137 €	1.183 €	1.229 €	1.299 €	1.342 €	1.389 €	1.435 €	1.504 €	1.548 €	1.770 €	1.823 €	1.910 €	1.962 €	2.015 €	2.067 €
H 2.50	895 €	940 €	984 €	1.031 €	1.078 €	1.149 €	1.193 €	1.240 €	1.287 €	1.358 €	1.402 €	1.450 €	1.497 €	1.567 €	1.612 €	1.835 €	1.888 €	1.976 €	2.030 €	2.083 €	2.136 €
H 2.75	952 €	997 €	1.043 €	1.091 €	1.139 €	1.210 €	1.255 €	1.303 €	1.351 €	1.405 €	1.450 €	1.498 €	1.546 €	1.636 €	1.681 €	1.905 €	1.960 €	2.049 €	2.103 €	2.157 €	2.211 €
H 3.00	1.002 €	1.096 €	1.190 €	1.191 €	1.193 €	1.265 €	1.312 €	1.361 €	1.410 €	1.464 €	1.510 €	1.559 €	1.608 €	1.698 €	1.745 €	1.970 €	2.025 €	2.115 €	2.170 €	2.225 €	2.280 €

I PREZZI SI RIFERISCONO ALLA FASCIA A
FASCIA B: supplemento +6% | **FASCIA C:** chiedere preventivo



F135-60AR | PREZZI SCREEN 530/VEOZIP screen pesante

	Ø 85 MM											Ø 110 MM									
	L 1.00	L 1.25	L 1.50	L 1.75	L 2.00	L 2.25	L 2.50	L 2.75	L 3.00	L 3.25	L 3.50	L 3.75	L 4.00	L 4.25	L 4.50	L 4.75	L 5.00	L 5.25	L 5.50	L 5.75	L 6.00
H 1.00	674 €	726 €	777 €	831 €	885 €	962 €	1.013 €	1.067 €	1.121 €	1.198 €	1.250 €	1.304 €	1.357 €	1.435 €	1.486 €	1.716 €	1.776 €	1.871 €	1.931 €	1.991 €	2.052 €
H 1.25	724 €	779 €	833 €	891 €	948 €	1.029 €	1.084 €	1.141 €	1.198 €	1.279 €	1.334 €	1.391 €	1.449 €	1.530 €	1.584 €	1.818 €	1.882 €	1.980 €	2.044 €	2.107 €	2.171 €
H 1.50	774 €	833 €	893 €	954 €	1.015 €	1.099 €	1.157 €	1.218 €	1.279 €	1.363 €	1.422 €	1.482 €	1.543 €	1.627 €	1.686 €	1.923 €	1.990 €	2.092 €	2.159 €	2.226 €	2.293 €
H 1.75	826 €	888 €	949 €	1.014 €	1.078 €	1.166 €	1.228 €	1.292 €	1.356 €	1.444 €	1.506 €	1.570 €	1.635 €	1.722 €	1.784 €	2.025 €	2.095 €	2.201 €	2.271 €	2.342 €	2.413 €
H 2.00	887 €	952 €	1.018 €	1.086 €	1.153 €	1.245 €	1.310 €	1.378 €	1.446 €	1.537 €	1.602 €	1.670 €	1.738 €	1.829 €	1.895 €	2.139 €	2.213 €	2.322 €	2.396 €	2.470 €	2.544 €
H 2.25	945 €	1.014 €	1.083 €	1.154 €	1.225 €	1.320 €	1.389 €	1.460 €	1.532 €	1.626 €	1.695 €	1.766 €	1.838 €	1.933 €	2.001 €	2.249 €	2.327 €	2.439 €	2.517 €	2.594 €	2.672 €
H 2.50	1.006 €	1.078 €	1.151 €	1.226 €	1.300 €	1.399 €	1.471 €	1.546 €	1.621 €	1.719 €	1.791 €	1.866 €	1.941 €	2.039 €	2.111 €	2.362 €	2.443 €	2.559 €	2.640 €	2.721 €	2.802 €
H 2.75	1.073 €	1.149 €	1.225 €	1.303 €	1.381 €	1.483 €	1.559 €	1.637 €	1.715 €	1.799 €	1.875 €	1.953 €	2.032 €	2.151 €	2.227 €	2.482 €	2.566 €	2.686 €	2.770 €	2.855 €	2.939 €
H 3.00	1.134 €	1.261 €	1.387 €	1.422 €	1.456 €	1.561 €	1.641 €	1.723 €	1.804 €	1.892 €	1.971 €	2.053 €	2.135 €	2.258 €	2.337 €	2.595 €	2.683 €	2.806 €	2.894 €	2.982 €	3.070 €



F135-60AR | PREZZI CRISTAL film trasparente

	Ø 85 MM									Ø 110 MM							
	L 1.00	L 1.25	L 1.50	L 1.75	L 2.00	L 2.25	L 2.50	L 2.75	L 3.00	L 3.25	L 3.50	L 3.75	L 4.00	L 4.25	L 4.50	L 4.75	L 5.00
H 1.00	682 €	714 €	801 €	835 €	869 €	917 €	948 €	1.037 €	1.072 €	1.119 €	1.151 €	1.185 €	1.219 €	1.322 €	1.354 €	1.554 €	1.594 €
H 1.25	744 €	776 €	885 €	919 €	953 €	1.001 €	1.033 €	1.144 €	1.178 €	1.226 €	1.258 €	1.292 €	1.326 €	1.451 €	1.483 €	1.683 €	1.723 €
H 1.50	776 €	809 €	919 €	953 €	987 €	1.035 €	1.067 €	1.178 €	1.212 €	1.260 €	1.292 €	1.326 €	1.360 €	1.485 €	1.517 €	1.717 €	1.757 €
H 1.75	840 €	872 €	1.003 €	1.038 €	1.072 €	1.119 €	1.151 €	1.285 €	1.319 €	1.367 €	1.398 €	1.433 €	1.467 €	1.614 €	1.646 €	1.846 €	1.886 €
H 2.00	875 €	906 €	1.038 €	1.072 €	1.106 €	1.154 €	1.185 €	1.319 €	1.353 €	1.401 €	1.433 €	1.467 €	1.501 €	1.648 €	1.680 €	1.880 €	1.920 €
H 2.25	945 €	976 €	1.130 €	1.164 €	1.198 €	1.246 €	1.278 €	1.434 €	1.468 €	1.515 €	1.547 €	1.581 €	1.615 €	1.785 €	1.817 €	2.017 €	2.057 €
H 2.50	987 €	1.019 €	1.172 €	1.206 €	1.240 €	1.288 €	1.320 €	1.476 €	1.510 €	1.558 €	1.590 €	1.624 €	1.658 €	1.827 €	1.859 €	2.059 €	2.099 €
H 2.75	1.057 €	1.089 €	1.265 €	1.299 €	1.333 €	1.381 €	1.412 €	1.590 €	1.624 €	1.672 €	1.704 €	1.738 €	1.772 €	1.964 €	1.996 €	2.196 €	2.236 €
H 3.00	1.099 €	1.176 €	1.396 €	1.385 €	1.375 €	1.423 €	1.455 €	1.633 €	1.667 €	1.715 €	1.746 €	1.780 €	1.815 €	2.006 €	2.038 €	2.238 €	2.278 €

I PREZZI SI RIFERISCONO ALLA FASCIA A
FASCIA B: supplemento +6% | **FASCIA C:** chiedere preventivo



F135-60AR | PREZZI PRECONTRAI NT 602 / OPATEX oscurante totale

	Ø 85 MM								Ø 110 MM								
	L 1.00	L 1.25	L 1.50	L 1.75	L 2.00	L 2.25	L 2.50	L 2.75	L 3.00	L 3.25	L 3.50	L 3.75	L 4.00	L 4.25	L 4.50	L 4.75	L 5.00
H 1.00	646 €	691 €	735 €	782 €	829 €	899 €	944 €	991 €	1.038 €	1.108 €	1.152 €	1.199 €	1.246 €	1.317 €	1.361 €	1.584 €	1.637 €
H 1.25	690 €	737 €	783 €	832 €	881 €	953 €	1.000 €	1.049 €	1.098 €	1.170 €	1.217 €	1.266 €	1.315 €	1.387 €	1.433 €	1.659 €	1.714 €
H 1.50	735 €	784 €	834 €	885 €	936 €	1.010 €	1.059 €	1.110 €	1.161 €	1.235 €	1.284 €	1.335 €	1.386 €	1.460 €	1.509 €	1.736 €	1.793 €
H 1.75	781 €	831 €	882 €	935 €	988 €	1.064 €	1.115 €	1.168 €	1.221 €	1.297 €	1.348 €	1.401 €	1.454 €	1.531 €	1.581 €	1.810 €	1.870 €
H 2.00	836 €	889 €	941 €	997 €	1.052 €	1.130 €	1.183 €	1.238 €	1.293 €	1.371 €	1.424 €	1.479 €	1.534 €	1.613 €	1.665 €	1.897 €	1.958 €
H 2.25	888 €	943 €	998 €	1.055 €	1.112 €	1.193 €	1.247 €	1.304 €	1.362 €	1.442 €	1.497 €	1.554 €	1.611 €	1.692 €	1.746 €	1.980 €	2.043 €
H 2.50	944 €	1.000 €	1.057 €	1.116 €	1.175 €	1.258 €	1.315 €	1.374 €	1.433 €	1.516 €	1.572 €	1.632 €	1.691 €	1.773 €	1.830 €	2.066 €	2.131 €
H 2.75	1.005 €	1.064 €	1.122 €	1.184 €	1.245 €	1.329 €	1.388 €	1.449 €	1.511 €	1.577 €	1.636 €	1.697 €	1.759 €	1.861 €	1.920 €	2.157 €	2.225 €
H 3.00	1.060 €	1.168 €	1.276 €	1.292 €	1.308 €	1.395 €	1.456 €	1.519 €	1.582 €	1.651 €	1.712 €	1.775 €	1.838 €	1.943 €	2.004 €	2.243 €	2.313 €

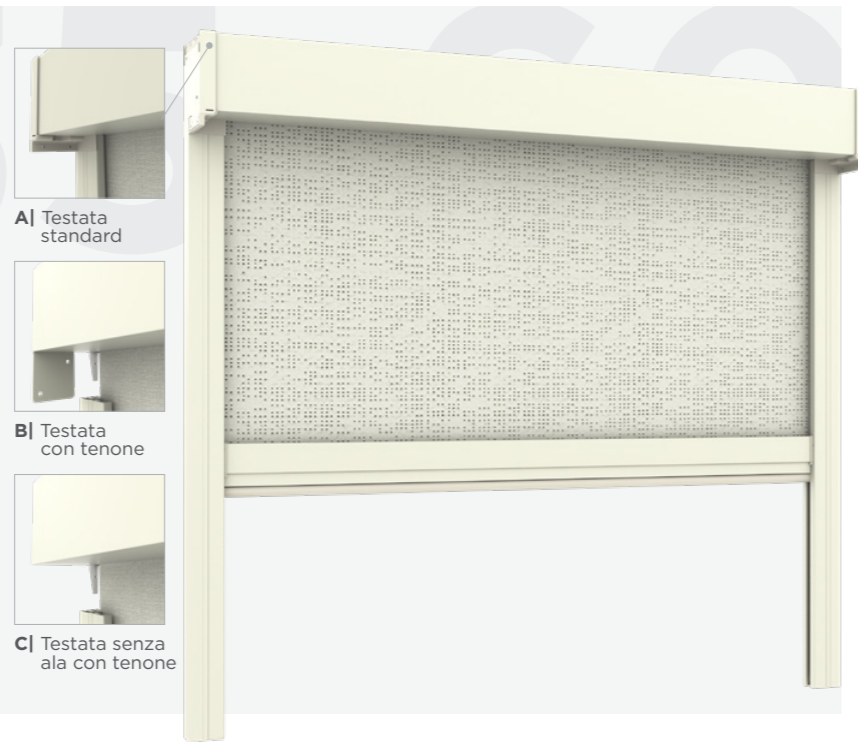
F135-60MT

MANOVRA A MOTORE 220V
TELO ZIP

DIMENSIONI MIN/MAX
Vedere tabelle prezzi



Usò esterno



A) Testata standard



B) Testata con tenone



C) Testata senza ala con tenone

COLORI ALLUMINIO



COLORI EXTRA

	1.5 L X 3.0 H	2.0 L X 3.0 H	3.0 L X 3.0 H	4.0 L X 3.0 H	5.0 L X 3.0 H	6.0 L X 3.0 H
FASCIA A	128 €	142 €	169 €	233 €	261 €	288 €
FASCIA B	148 €	165 €	199 €	269 €	302 €	336 €
Goffrati o verniciati speciali	159 €	178 €	215 €	288 €	325 €	363 €

Colori finto legno richiedere preventivo

OPTIONAL

Grappe per fissaggio a soffitto	A richiesta
Tenoni con testata fissa (Opzione B)	40,00 €
Tenoni con testata fissa con ala (Opzione C)	40,00 €

EXTRA PROFILI

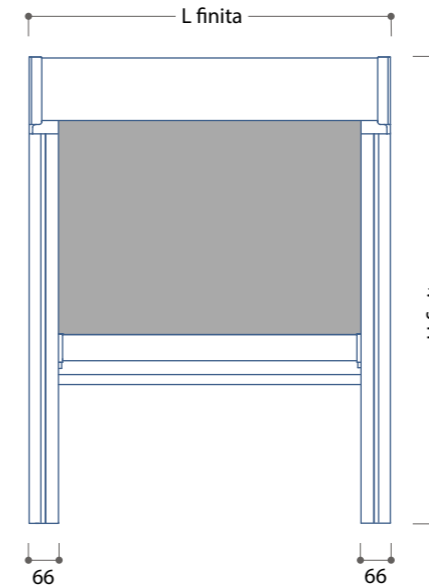
Sagomatura guida	10,00 €
------------------	---------

EXTRA MOTORI

Supplemento Motore Radio Cherubini	60,00 €
Supplemento Motore IO Somfy	175,00 €

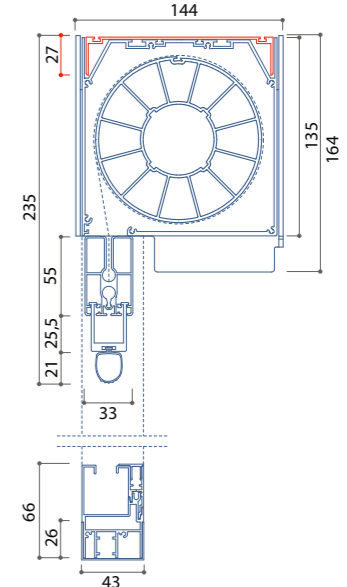
1 | Per effettuare l'ordine passare misure finite

VISTA FRONTALE

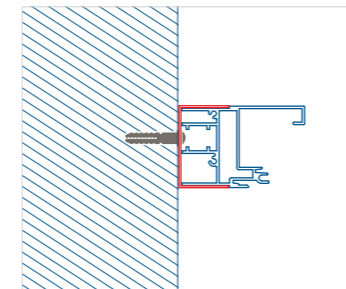


SEZIONE VERTICALE | ORIZZONTALE

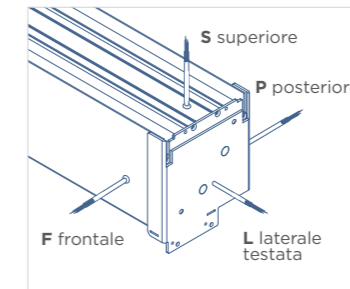
* compensatore



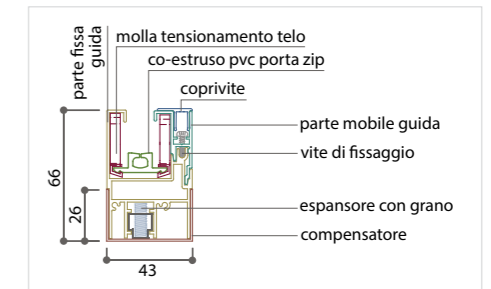
ATTACCO GUIDE



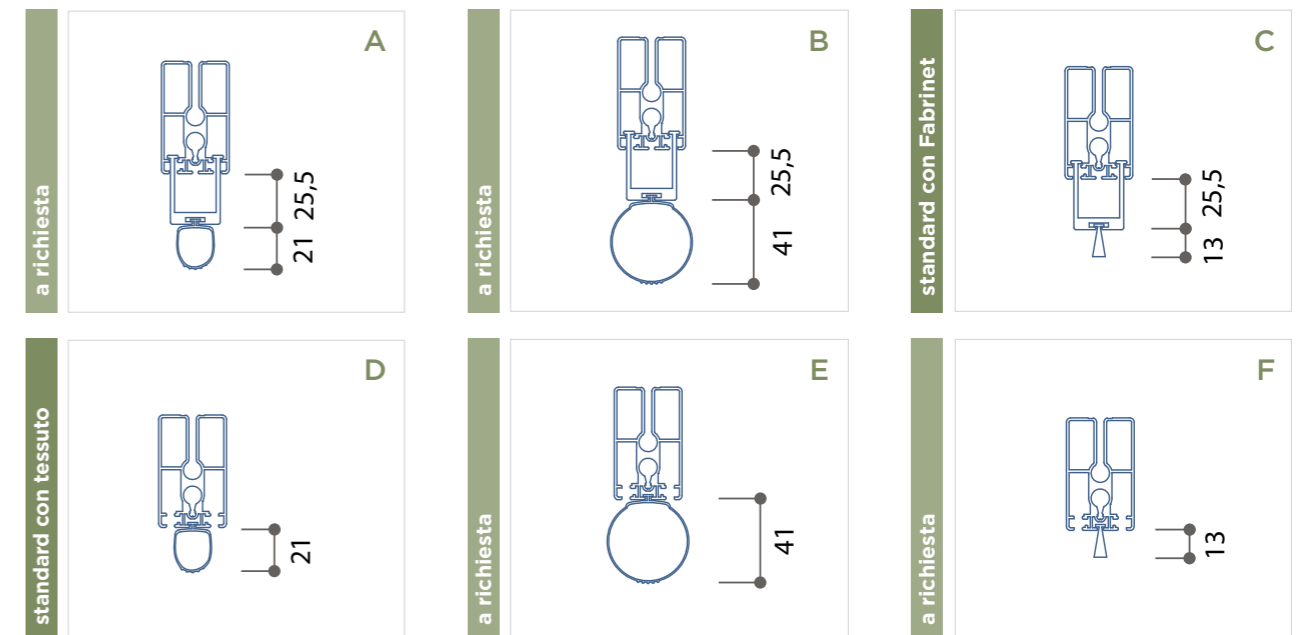
USCITA CAVI



PARTICOLARE



ANTISPIFFERI E SPAZZOLINI



I PREZZI SI RIFERISCONO ALLA FASCIA A
FASCIA B: supplemento +6% | FASCIA C: chiedere preventivo



F135-60MT | PREZZI FABRINET rete zanzariera

	Ø 85 MM												Ø 110 MM								
	L 1.00	L 1.25	L 1.50	L 1.75	L 2.00	L 2.25	L 2.50	L 2.75	L 3.00	L 3.25	L 3.50	L 3.75	L 4.00	L 4.25	L 4.50	L 4.75	L 5.00	L 5.25	L 5.50	L 5.75	L 6.00
H 1.00	875 €	914 €	953 €	995 €	1.036 €	1.101 €	1.140 €	1.182 €	1.223 €	1.288 €	1.327 €	1.369 €	1.410 €	1.475 €	1.514 €	1.732 €	1.780 €	1.863 €	1.910 €	1.958 €	2.006 €
H 1.25	915 €	954 €	994 €	1.037 €	1.079 €	1.145 €	1.185 €	1.228 €	1.270 €	1.336 €	1.376 €	1.418 €	1.461 €	1.527 €	1.567 €	1.785 €	1.834 €	1.917 €	1.966 €	2.015 €	2.064 €
H 1.50	957 €	998 €	1.039 €	1.082 €	1.125 €	1.192 €	1.233 €	1.276 €	1.320 €	1.386 €	1.427 €	1.471 €	1.514 €	1.581 €	1.622 €	1.841 €	1.891 €	1.975 €	2.025 €	2.075 €	2.124 €
H 1.75	996 €	1.038 €	1.080 €	1.124 €	1.168 €	1.236 €	1.278 €	1.322 €	1.366 €	1.434 €	1.476 €	1.520 €	1.564 €	1.632 €	1.674 €	1.894 €	1.945 €	2.030 €	2.081 €	2.131 €	2.182 €
H 2.00	1.047 €	1.090 €	1.133 €	1.178 €	1.223 €	1.292 €	1.334 €	1.380 €	1.425 €	1.493 €	1.536 €	1.581 €	1.627 €	1.695 €	1.738 €	1.959 €	2.011 €	2.097 €	2.149 €	2.200 €	2.251 €
H 2.25	1.112 €	1.155 €	1.199 €	1.245 €	1.291 €	1.361 €	1.405 €	1.451 €	1.497 €	1.566 €	1.610 €	1.656 €	1.702 €	1.772 €	1.815 €	2.038 €	2.090 €	2.177 €	2.230 €	2.282 €	2.335 €
H 2.50	1.163 €	1.207 €	1.252 €	1.299 €	1.346 €	1.416 €	1.461 €	1.508 €	1.555 €	1.625 €	1.670 €	1.717 €	1.764 €	1.835 €	1.879 €	2.102 €	2.156 €	2.244 €	2.297 €	2.350 €	2.404 €
H 2.75	1.219 €	1.265 €	1.310 €	1.358 €	1.406 €	1.478 €	1.523 €	1.571 €	1.619 €	1.673 €	1.718 €	1.766 €	1.814 €	1.903 €	1.949 €	2.173 €	2.227 €	2.316 €	2.370 €	2.425 €	2.479 €
H 3.00	1.270 €	1.316 €	1.363 €	1.412 €	1.461 €	1.533 €	1.579 €	1.628 €	1.677 €	1.732 €	1.778 €	1.827 €	1.876 €	1.966 €	2.012 €	2.237 €	2.293 €	2.383 €	2.438 €	2.493 €	2.548 €



F135-60MT | PREZZI SCREEN 530/VEOZIP screen pesante

	Ø 85 MM												Ø 110 MM								
	L 1.00	L 1.25	L 1.50	L 1.75	L 2.00	L 2.25	L 2.50	L 2.75	L 3.00	L 3.25	L 3.50	L 3.75	L 4.00	L 4.25	L 4.50	L 4.75	L 5.00	L 5.25	L 5.50	L 5.75	L 6.00
H 1.00	925 €	976 €	1.027 €	1.081 €	1.135 €	1.212 €	1.264 €	1.318 €	1.372 €	1.449 €	1.500 €	1.554 €	1.608 €	1.685 €	1.737 €	1.967 €	2.027 €	2.122 €	2.182 €	2.242 €	2.302 €
H 1.25	974 €	1.029 €	1.084 €	1.141 €	1.199 €	1.279 €	1.334 €	1.392 €	1.449 €	1.530 €	1.585 €	1.642 €	1.699 €	1.780 €	1.835 €	2.069 €	2.132 €	2.231 €	2.294 €	2.358 €	2.421 €
H 1.50	1.027 €	1.085 €	1.143 €	1.204 €	1.265 €	1.349 €	1.408 €	1.469 €	1.529 €	1.614 €	1.672 €	1.733 €	1.794 €	1.878 €	1.936 €	2.173 €	2.241 €	2.342 €	2.410 €	2.477 €	2.544 €
H 1.75	1.076 €	1.138 €	1.200 €	1.264 €	1.329 €	1.416 €	1.478 €	1.542 €	1.607 €	1.695 €	1.756 €	1.821 €	1.885 €	1.973 €	2.035 €	2.275 €	2.346 €	2.451 €	2.522 €	2.592 €	2.663 €
H 2.00	1.138 €	1.203 €	1.268 €	1.336 €	1.404 €	1.495 €	1.561 €	1.628 €	1.696 €	1.787 €	1.853 €	1.921 €	1.988 €	2.080 €	2.145 €	2.389 €	2.463 €	2.572 €	2.646 €	2.720 €	2.794 €
H 2.25	1.213 €	1.281 €	1.350 €	1.422 €	1.493 €	1.588 €	1.656 €	1.728 €	1.799 €	1.894 €	1.963 €	2.034 €	2.105 €	2.200 €	2.269 €	2.516 €	2.594 €	2.706 €	2.784 €	2.862 €	2.939 €
H 2.50	1.274 €	1.346 €	1.418 €	1.493 €	1.568 €	1.666 €	1.738 €	1.813 €	1.888 €	1.986 €	2.059 €	2.133 €	2.208 €	2.306 €	2.379 €	2.630 €	2.711 €	2.827 €	2.908 €	2.989 €	3.070 €
H 2.75	1.341 €	1.416 €	1.492 €	1.570 €	1.649 €	1.750 €	1.826 €	1.905 €	1.983 €	2.067 €	2.143 €	2.221 €	2.299 €	2.419 €	2.495 €	2.749 €	2.834 €	2.953 €	3.038 €	3.122 €	3.207 €
H 3.00	1.402 €	1.481 €	1.560 €	1.642 €	1.724 €	1.829 €	1.908 €	1.990 €	2.072 €	2.159 €	2.239 €	2.320 €	2.402 €	2.525 €	2.605 €	2.863 €	2.951 €	3.073 €	3.162 €	3.250 €	3.338 €

I PREZZI SI RIFERISCONO ALLA FASCIA A
FASCIA B: supplemento +6% | FASCIA C: chiedere preventivo



F135-60MT | PREZZI SOLTIS 92 filtrante

	Ø 85 MM								Ø 110 MM								
	L 1.00	L 1.25	L 1.50	L 1.75	L 2.00	L 2.25	L 2.50	L 2.75	L 3.00	L 3.25	L 3.50	L 3.75	L 4.00	L 4.25	L 4.50	L 4.75	L 5.00
H 1.00	989 €	1.046 €	1.103 €	1.162 €	1.222 €	1.306 €	1.363 €	1.422 €	1.482 €	1.566 €	1.623 €	1.682 €	1.742 €	1.826 €	1.883 €	2.129 €	2.195 €
H 1.25	1.043 €	1.104 €	1.165 €	1.229 €	1.293 €	1.381 €	1.442 €	1.506 €	1.570 €	1.658 €	1.719 €	1.783 €	1.847 €	1.935 €	1.996 €	2.246 €	2.317 €
H 1.50	1.101 €	1.166 €	1.231 €	1.299 €	1.367 €	1.460 €	1.525 €	1.593 €	1.661 €	1.754 €	1.819 €	1.887 €	1.955 €	2.047 €	2.113 €	2.367 €	2.442 €
H 1.75	1.155 €	1.225 €	1.294 €	1.366 €	1.439 €	1.535 €	1.605 €	1.677 €	1.749 €	1.846 €	1.915 €	1.988 €	2.060 €	2.157 €	2.226 €	2.485 €	2.563 €
H 2.00	1.223 €	1.296 €	1.370 €	1.446 €	1.523 €	1.624 €	1.697 €	1.774 €	1.850 €	1.951 €	2.025 €	2.101 €	2.177 €	2.278 €	2.352 €	2.615 €	2.698 €
H 2.25	1.304 €	1.382 €	1.460 €	1.540 €	1.621 €	1.726 €	1.804 €	1.884 €	1.965 €	2.070 €	2.148 €	2.229 €	2.309 €	2.415 €	2.492 €	2.760 €	2.847 €
H 2.50	1.371 €	1.453 €	1.535 €	1.620 €	1.704 €	1.814 €	1.896 €	1.981 €	2.065 €	2.175 €	2.257 €	2.342 €	2.426 €	2.536 €	2.618 €	2.889 €	2.981 €
H 2.75	1.444 €	1.530 €	1.616 €	1.705 €	1.794 €	1.908 €	1.994 €	2.083 €	2.172 €	2.267 €	2.353 €	2.442 €	2.531 €	2.663 €	2.750 €	3.025 €	3.121 €
H 3.00	1.510 €	1.601 €	1.691 €	1.784 €	1.877 €	1.995 €	2.086 €	2.179 €	2.272 €	2.371 €	2.462 €	2.555 €	2.648 €	2.785 €	2.875 €	3.155 €	3.255 €



F135-60MT | PREZZI CRISTAL film trasparente

	Ø 85 MM								Ø 110 MM								
	L 1.00	L 1.25	L 1.50	L 1.75	L 2.00	L 2.25	L 2.50	L 2.75	L 3.00	L 3.25	L 3.50	L 3.75	L 4.00	L 4.25	L 4.50	L 4.75	L 5.00
H 1.00	918 €	949 €	1.036 €	1.070 €	1.105 €	1.152 €	1.184 €	1.273 €	1.307 €	1.355 €	1.387 €	1.421 €	1.455 €	1.558 €	1.590 €	1.790 €	1.830 €
H 1.25	980 €	1.012 €	1.121 €	1.155 €	1.189 €	1.237 €	1.268 €	1.380 €	1.414 €	1.462 €	1.493 €	1.528 €	1.562 €	1.687 €	1.718 €	1.918 €	1.958 €
H 1.50	1.014 €	1.046 €	1.155 €	1.189 €	1.223 €	1.271 €	1.303 €	1.414 €	1.448 €	1.496 €	1.528 €	1.562 €	1.596 €	1.721 €	1.753 €	1.953 €	1.993 €
H 1.75	1.076 €	1.108 €	1.239 €	1.273 €	1.307 €	1.355 €	1.387 €	1.521 €	1.555 €	1.602 €	1.634 €	1.668 €	1.702 €	1.850 €	1.881 €	2.081 €	2.121 €
H 2.00	1.110 €	1.142 €	1.273 €	1.308 €	1.342 €	1.389 €	1.421 €	1.555 €	1.589 €	1.637 €	1.668 €	1.703 €	1.737 €	1.884 €	1.916 €	2.116 €	2.156 €
H 2.25	1.196 €	1.228 €	1.382 €	1.416 €	1.450 €	1.498 €	1.530 €	1.685 €	1.719 €	1.767 €	1.799 €	1.833 €	1.867 €	2.037 €	2.068 €	2.268 €	2.308 €
H 2.50	1.239 €	1.271 €	1.424 €	1.458 €	1.492 €	1.540 €	1.572 €	1.728 €	1.762 €	1.810 €	1.841 €	1.875 €	1.910 €	2.079 €	2.111 €	2.311 €	2.351 €
H 2.75	1.309 €	1.341 €	1.516 €	1.550 €	1.585 €	1.632 €	1.664 €	1.842 €	1.876 €	1.924 €	1.956 €	1.990 €	2.024 €	2.216 €	2.247 €	2.447 €	2.487 €
H 3.00	1.351 €	1.383 €	1.559 €	1.593 €	1.627 €	1.675 €	1.706 €	1.884 €	1.919 €	1.966 €	1.998 €	2.032 €	2.066 €	2.258 €	2.290 €	2.490 €	2.530 €

I PREZZI SI RIFERISCONO ALLA FASCIA A
FASCIA B: supplemento +6% | **FASCIA C:** chiedere preventivo



F135-60MT | PREZZI PRECONTRAI NT 602 / OPATEX oscurante totale

	Ø 85 MM								Ø 110 MM								
	L 1.00	L 1.25	L 1.50	L 1.75	L 2.00	L 2.25	L 2.50	L 2.75	L 3.00	L 3.25	L 3.50	L 3.75	L 4.00	L 4.25	L 4.50	L 4.75	L 5.00
H 1.00	897 €	941 €	986 €	1.033 €	1.080 €	1.150 €	1.194 €	1.241 €	1.288 €	1.359 €	1.403 €	1.450 €	1.497 €	1.567 €	1.612 €	1.835 €	1.888 €
H 1.25	941 €	987 €	1.034 €	1.083 €	1.131 €	1.204 €	1.250 €	1.299 €	1.348 €	1.421 €	1.467 €	1.516 €	1.565 €	1.637 €	1.684 €	1.909 €	1.964 €
H 1.50	987 €	1.036 €	1.084 €	1.135 €	1.186 €	1.261 €	1.309 €	1.360 €	1.411 €	1.486 €	1.534 €	1.585 €	1.636 €	1.711 €	1.759 €	1.987 €	2.044 €
H 1.75	1.031 €	1.082 €	1.132 €	1.185 €	1.238 €	1.315 €	1.365 €	1.418 €	1.471 €	1.548 €	1.598 €	1.652 €	1.705 €	1.781 €	1.832 €	2.061 €	2.120 €
H 2.00	1.087 €	1.139 €	1.192 €	1.247 €	1.302 €	1.381 €	1.433 €	1.488 €	1.543 €	1.622 €	1.675 €	1.730 €	1.785 €	1.863 €	1.916 €	2.147 €	2.209 €
H 2.25	1.156 €	1.211 €	1.265 €	1.322 €	1.380 €	1.460 €	1.515 €	1.572 €	1.629 €	1.710 €	1.764 €	1.821 €	1.879 €	1.959 €	2.014 €	2.247 €	2.311 €
H 2.50	1.211 €	1.268 €	1.325 €	1.384 €	1.443 €	1.526 €	1.582 €	1.641 €	1.701 €	1.783 €	1.840 €	1.899 €	1.958 €	2.041 €	2.098 €	2.333 €	2.399 €
H 2.75	1.272 €	1.331 €	1.390 €	1.451 €	1.512 €	1.597 €	1.656 €	1.717 €	1.778 €	1.845 €	1.904 €	1.965 €	2.026 €	2.129 €	2.187 €	2.425 €	2.492 €
H 3.00	1.328 €	1.388 €	1.449 €	1.512 €	1.576 €	1.662 €	1.723 €	1.786 €	1.850 €	1.919 €	1.979 €	2.043 €	2.106 €	2.210 €	2.271 €	2.511 €	2.580 €

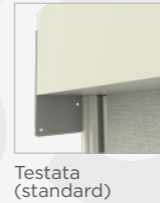
F135-CAR

MANOVRA AD ARGANO

DIMENSIONI MIN/MAX
Vedere tabelle prezzi



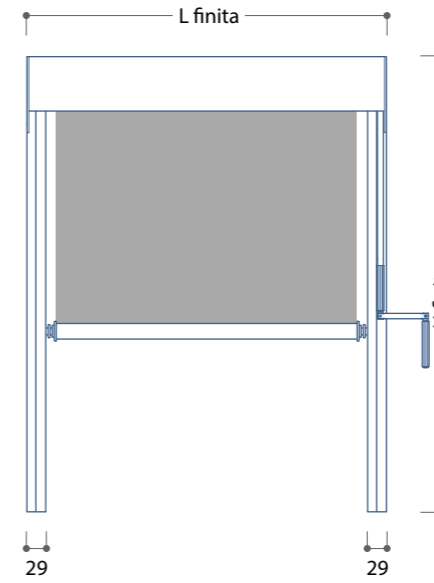
Usò esterno



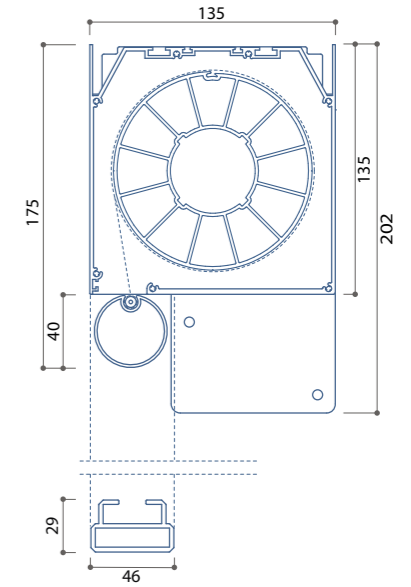
Testata (standard)



VISTA FRONTALE



SEZIONE VERTICALE | ORIZZONTALE



COLORI ALLUMINIO

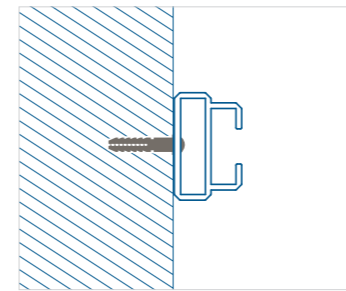


COLORI EXTRA

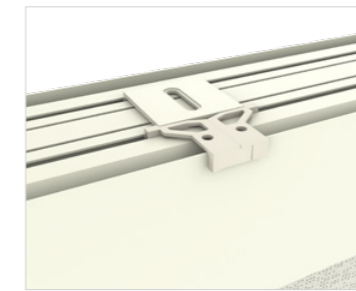
	1.5 L X 3.0 H	2.0 L X 3.0 H	3.0 L X 3.0 H	4.0 L X 3.0 H	5.0 L X 3.0 H	6.0 L X 3.0 H
FASCIA A	128 €	142 €	169 €	233 €	261 €	288 €
FASCIA B	148 €	165 €	199 €	269 €	302 €	336 €
Goffrati o verniciati speciali	159 €	178 €	215 €	288 €	325 €	363 €

Colori finto legno richiedere preventivo

ATTACCO GUIDE

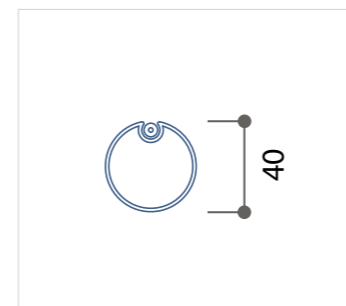


PARTICOLARE



Grappe per fissaggio a soffitto (optional)

FONDALE



OPTIONAL

Grappe per fissaggio a soffitto	A richiesta
Asta Asportabile	37,00 €

EXTRA PROFILI

Sagomatura guida	10,00 €
------------------	---------

I PREZZI SI RIFERISCONO ALLA FASCIA A
FASCIA B: supplemento +6% | **FASCIA C:** chiedere preventivo



F135-CAR | PREZZI SOLTIS 92 filtrante

	Ø 85 MM											Ø 110 MM					
	L 1.00	L 1.25	L 1.50	L 1.75	L 2.00	L 2.25	L 2.50	L 2.75	L 3.00	L 3.25	L 3.50	L 3.75	L 4.00	L 4.25	L 4.50	L 4.75	L 5.00
H 1.00	760 €	820 €	880 €	942 €	1.005 €	1.093 €	1.153 €	1.215 €	1.278 €	1.366 €	1.426 €	1.488 €	1.551 €	1.639 €	1.699 €	1.957 €	2.027 €
H 1.25	818 €	882 €	946 €	1.013 €	1.079 €	1.172 €	1.236 €	1.303 €	1.370 €	1.463 €	1.527 €	1.594 €	1.661 €	1.754 €	1.818 €	2.081 €	2.155 €
H 1.50	875 €	945 €	1.015 €	1.086 €	1.158 €	1.255 €	1.323 €	1.395 €	1.466 €	1.563 €	1.632 €	1.703 €	1.774 €	1.872 €	1.940 €	2.208 €	2.286 €
H 1.75	935 €	1.008 €	1.081 €	1.157 €	1.232 €	1.334 €	1.407 €	1.483 €	1.559 €	1.660 €	1.733 €	1.809 €	1.885 €	1.986 €	2.059 €	2.331 €	2.414 €
H 2.00	1.006 €	1.083 €	1.160 €	1.240 €	1.321 €	1.427 €	1.504 €	1.584 €	1.664 €	1.771 €	1.848 €	1.928 €	2.008 €	2.114 €	2.192 €	2.468 €	2.555 €
H 2.25	1.072 €	1.154 €	1.236 €	1.320 €	1.405 €	1.515 €	1.597 €	1.682 €	1.766 €	1.877 €	1.959 €	2.043 €	2.128 €	2.238 €	2.320 €	2.601 €	2.692 €
H 2.50	1.142 €	1.228 €	1.315 €	1.404 €	1.493 €	1.608 €	1.694 €	1.783 €	1.872 €	1.987 €	2.073 €	2.162 €	2.251 €	2.366 €	2.452 €	2.737 €	2.833 €
H 2.75	1.219 €	1.309 €	1.400 €	1.493 €	1.587 €	1.706 €	1.797 €	1.890 €	1.984 €	2.083 €	2.174 €	2.267 €	2.360 €	2.500 €	2.590 €	2.880 €	2.980 €
H 3.00	1.289 €	1.436 €	1.584 €	1.629 €	1.674 €	1.798 €	1.893 €	1.991 €	2.089 €	2.193 €	2.288 €	2.386 €	2.483 €	2.627 €	2.722 €	3.016 €	3.121 €



F135-CAR | PREZZI SCREEN 530/VEOZIP screen pesante

	Ø 85 MM											Ø 110 MM									
	L 1.00	L 1.25	L 1.50	L 1.75	L 2.00	L 2.25	L 2.50	L 2.75	L 3.00	L 3.25	L 3.50	L 3.75	L 4.00	L 4.25	L 4.50	L 4.75	L 5.00	L 5.25	L 5.50	L 5.75	L 6.00
H 1.00	708 €	762 €	816 €	873 €	929 €	1.011 €	1.064 €	1.121 €	1.178 €	1.259 €	1.313 €	1.369 €	1.426 €	1.507 €	1.561 €	1.802 €	1.866 €	1.965 €	2.028 €	2.091 €	2.155 €
H 1.25	760 €	818 €	876 €	936 €	996 €	1.081 €	1.138 €	1.199 €	1.259 €	1.344 €	1.401 €	1.461 €	1.522 €	1.607 €	1.664 €	1.909 €	1.976 €	2.080 €	2.146 €	2.213 €	2.280 €
H 1.50	813 €	876 €	938 €	1.002 €	1.066 €	1.154 €	1.216 €	1.279 €	1.343 €	1.432 €	1.493 €	1.557 €	1.621 €	1.709 €	1.771 €	2.020 €	2.090 €	2.197 €	2.267 €	2.338 €	2.408 €
H 1.75	867 €	932 €	997 €	1.065 €	1.132 €	1.225 €	1.290 €	1.357 €	1.425 €	1.517 €	1.582 €	1.649 €	1.717 €	1.809 €	1.874 €	2.127 €	2.201 €	2.311 €	2.385 €	2.460 €	2.534 €
H 2.00	932 €	1.001 €	1.069 €	1.140 €	1.212 €	1.307 €	1.376 €	1.447 €	1.518 €	1.614 €	1.683 €	1.754 €	1.825 €	1.921 €	1.990 €	2.246 €	2.324 €	2.438 €	2.516 €	2.594 €	2.672 €
H 2.25	993 €	1.065 €	1.137 €	1.212 €	1.287 €	1.387 €	1.459 €	1.534 €	1.609 €	1.708 €	1.780 €	1.855 €	1.930 €	2.030 €	2.102 €	2.362 €	2.443 €	2.561 €	2.643 €	2.724 €	2.806 €
H 2.50	1.057 €	1.133 €	1.209 €	1.287 €	1.366 €	1.469 €	1.545 €	1.624 €	1.702 €	1.805 €	1.881 €	1.960 €	2.038 €	2.141 €	2.217 €	2.481 €	2.566 €	2.688 €	2.773 €	2.858 €	2.943 €
H 2.75	1.127 €	1.207 €	1.286 €	1.369 €	1.451 €	1.558 €	1.637 €	1.719 €	1.802 €	1.890 €	1.969 €	2.052 €	2.134 €	2.259 €	2.339 €	2.606 €	2.695 €	2.820 €	2.909 €	2.998 €	3.087 €
H 3.00	1.191 €	1.324 €	1.457 €	1.493 €	1.530 €	1.640 €	1.723 €	1.809 €	1.895 €	1.987 €	2.070 €	2.156 €	2.242 €	2.371 €	2.454 €	2.725 €	2.818 €	2.947 €	3.039 €	3.132 €	3.224 €

I PREZZI SI RIFERISCONO ALLA FASCIA A
FASCIA B: supplemento +6% | **FASCIA C:** chiedere preventivo



F135-CAR | PREZZI PRECONTRAI NT 602 / OPATEX oscurante totale

	Ø 85 MM								Ø 110 MM								
	L 1.00	L 1.25	L 1.50	L 1.75	L 2.00	L 2.25	L 2.50	L 2.75	L 3.00	L 3.25	L 3.50	L 3.75	L 4.00	L 4.25	L 4.50	L 4.75	L 5.00
H 1.00	679 €	726 €	773 €	822 €	871 €	945 €	992 €	1.041 €	1.090 €	1.164 €	1.211 €	1.260 €	1.309 €	1.383 €	1.430 €	1.664 €	1.720 €
H 1.25	725 €	774 €	823 €	874 €	926 €	1.002 €	1.050 €	1.102 €	1.153 €	1.229 €	1.278 €	1.329 €	1.381 €	1.457 €	1.506 €	1.742 €	1.800 €
H 1.50	772 €	824 €	876 €	930 €	983 €	1.061 €	1.112 €	1.166 €	1.219 €	1.298 €	1.349 €	1.402 €	1.456 €	1.534 €	1.585 €	1.823 €	1.883 €
H 1.75	820 €	873 €	926 €	982 €	1.038 €	1.118 €	1.171 €	1.227 €	1.282 €	1.363 €	1.416 €	1.472 €	1.527 €	1.608 €	1.661 €	1.901 €	1.964 €
H 2.00	879 €	934 €	989 €	1.047 €	1.105 €	1.187 €	1.242 €	1.300 €	1.358 €	1.441 €	1.496 €	1.554 €	1.612 €	1.694 €	1.749 €	1.992 €	2.057 €
H 2.25	933 €	991 €	1.048 €	1.108 €	1.168 €	1.253 €	1.310 €	1.370 €	1.430 €	1.515 €	1.572 €	1.632 €	1.692 €	1.777 €	1.834 €	2.079 €	2.146 €
H 2.50	991 €	1.051 €	1.110 €	1.173 €	1.235 €	1.321 €	1.381 €	1.443 €	1.505 €	1.592 €	1.652 €	1.714 €	1.776 €	1.863 €	1.922 €	2.169 €	2.238 €
H 2.75	1.056 €	1.117 €	1.179 €	1.243 €	1.307 €	1.396 €	1.458 €	1.522 €	1.587 €	1.657 €	1.718 €	1.783 €	1.847 €	1.955 €	2.016 €	2.266 €	2.337 €
H 3.00	1.114 €	1.227 €	1.340 €	1.357 €	1.374 €	1.465 €	1.529 €	1.595 €	1.662 €	1.734 €	1.798 €	1.864 €	1.931 €	2.041 €	2.104 €	2.356 €	2.429 €

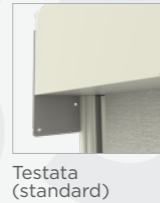
F135-CMT

MANOVRA A MOTORE 220V

DIMENSIONI MIN/MAX
Vedere tabelle prezzi



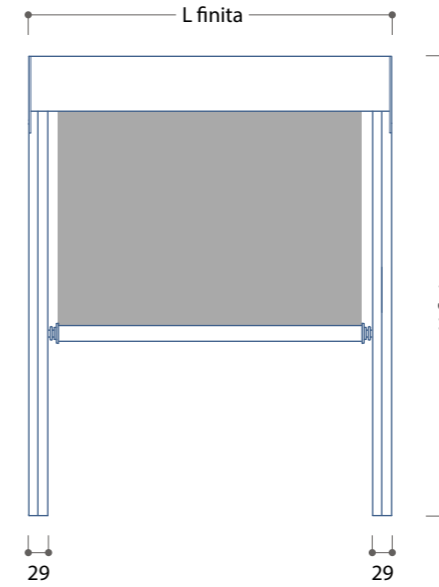
Uso esterno



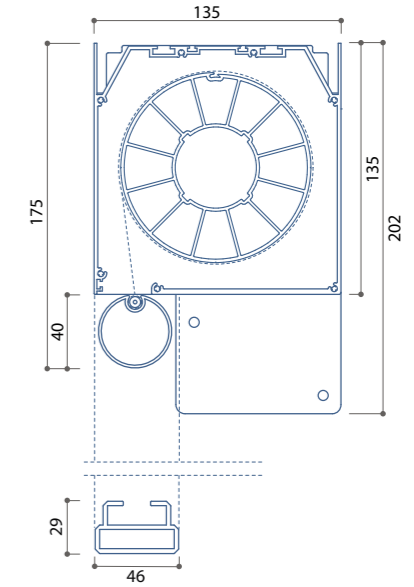
Testata (standard)



VISTA FRONTALE



SEZIONE VERTICALE | ORIZZONTALE



COLORI ALLUMINIO

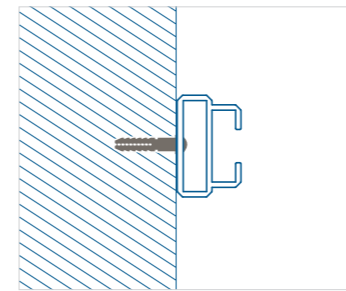


COLORI EXTRA

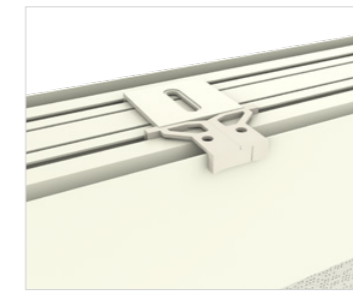
	1.5 L X 3.0 H	2.0 L X 3.0 H	3.0 L X 3.0 H	4.0 L X 3.0 H	5.0 L X 3.0 H	6.0 L X 3.0 H
FASCIA A	128 €	142 €	169 €	233 €	261 €	288 €
FASCIA B	148 €	165 €	199 €	269 €	302 €	336 €
Goffrati o verniciati speciali	159 €	178 €	215 €	288 €	325 €	363 €

Colori finto legno richiedere preventivo

ATTACCO GUIDE



PARTICOLARE



Grappe per fissaggio a soffitto (optional)

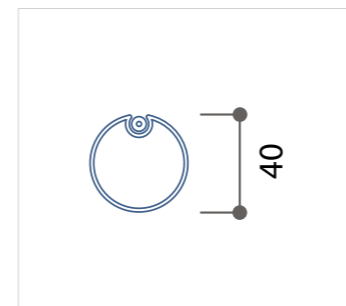
OPTIONAL

Grappe per fissaggio a soffitto A richiesta

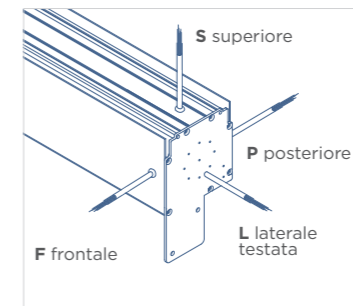
EXTRA PROFILI

Sagomatura guida 10,00 €

FONDALE



USCITA CAVI



EXTRA MOTORI

Supplemento Motore Radio Cherubini 60,00 €

Supplemento Motore IO Somfy 175,00 €

I PREZZI SI RIFERISCONO ALLA FASCIA A
FASCIA B: supplemento +6% | **FASCIA C:** chiedere preventivo



F135-CMT | PREZZI SOLTIS 92 filtrante

	Ø 85 MM												Ø 110 MM				
	L 1.00	L 1.25	L 1.50	L 1.75	L 2.00	L 2.25	L 2.50	L 2.75	L 3.00	L 3.25	L 3.50	L 3.75	L 4.00	L 4.25	L 4.50	L 4.75	L 5.00
H 1.00	1.039 €	1.098 €	1.158 €	1.221 €	1.283 €	1.372 €	1.431 €	1.494 €	1.556 €	1.645 €	1.704 €	1.767 €	1.829 €	1.918 €	1.977 €	2.236 €	2.305 €
H 1.25	1.096 €	1.160 €	1.224 €	1.291 €	1.358 €	1.451 €	1.515 €	1.582 €	1.649 €	1.742 €	1.806 €	1.873 €	1.939 €	2.032 €	2.096 €	2.359 €	2.433 €
H 1.50	1.157 €	1.225 €	1.294 €	1.365 €	1.436 €	1.533 €	1.602 €	1.673 €	1.745 €	1.842 €	1.910 €	1.982 €	2.053 €	2.150 €	2.219 €	2.486 €	2.564 €
H 1.75	1.214 €	1.287 €	1.360 €	1.435 €	1.511 €	1.613 €	1.686 €	1.761 €	1.837 €	1.939 €	2.012 €	2.087 €	2.163 €	2.265 €	2.338 €	2.609 €	2.692 €
H 2.00	1.284 €	1.361 €	1.439 €	1.519 €	1.599 €	1.705 €	1.783 €	1.863 €	1.943 €	2.049 €	2.126 €	2.207 €	2.287 €	2.393 €	2.470 €	2.746 €	2.833 €
H 2.25	1.370 €	1.451 €	1.533 €	1.618 €	1.702 €	1.813 €	1.895 €	1.979 €	2.064 €	2.174 €	2.256 €	2.341 €	2.425 €	2.536 €	2.618 €	2.898 €	2.989 €
H 2.50	1.440 €	1.526 €	1.612 €	1.701 €	1.790 €	1.905 €	1.991 €	2.080 €	2.169 €	2.284 €	2.370 €	2.459 €	2.548 €	2.663 €	2.749 €	3.034 €	3.130 €
H 2.75	1.516 €	1.607 €	1.697 €	1.791 €	1.884 €	2.004 €	2.094 €	2.188 €	2.281 €	2.381 €	2.471 €	2.564 €	2.658 €	2.797 €	2.888 €	3.177 €	3.277 €
H 3.00	1.586 €	1.681 €	1.776 €	1.874 €	1.972 €	2.096 €	2.191 €	2.288 €	2.386 €	2.490 €	2.585 €	2.683 €	2.781 €	2.925 €	3.020 €	3.313 €	3.418 €



F135-CMT | PREZZI SCREEN 530/VEOZIP screen pesante

	Ø 85 MM												Ø 110 MM								
	L 1.00	L 1.25	L 1.50	L 1.75	L 2.00	L 2.25	L 2.50	L 2.75	L 3.00	L 3.25	L 3.50	L 3.75	L 4.00	L 4.25	L 4.50	L 4.75	L 5.00	L 5.25	L 5.50	L 5.75	L 6.00
H 1.00	971 €	1.025 €	1.079 €	1.136 €	1.192 €	1.274 €	1.327 €	1.384 €	1.441 €	1.522 €	1.576 €	1.632 €	1.689 €	1.770 €	1.824 €	2.066 €	2.129 €	2.228 €	2.291 €	2.355 €	2.418 €
H 1.25	1.023 €	1.081 €	1.139 €	1.199 €	1.259 €	1.344 €	1.401 €	1.462 €	1.522 €	1.607 €	1.664 €	1.725 €	1.785 €	1.870 €	1.927 €	2.172 €	2.239 €	2.343 €	2.409 €	2.476 €	2.543 €
H 1.50	1.079 €	1.140 €	1.201 €	1.265 €	1.329 €	1.417 €	1.479 €	1.542 €	1.606 €	1.695 €	1.756 €	1.820 €	1.884 €	1.972 €	2.034 €	2.283 €	2.353 €	2.460 €	2.531 €	2.601 €	2.671 €
H 1.75	1.131 €	1.195 €	1.260 €	1.328 €	1.395 €	1.488 €	1.553 €	1.620 €	1.688 €	1.780 €	1.845 €	1.912 €	1.980 €	2.072 €	2.137 €	2.390 €	2.464 €	2.574 €	2.648 €	2.723 €	2.797 €
H 2.00	1.195 €	1.264 €	1.332 €	1.403 €	1.475 €	1.570 €	1.639 €	1.710 €	1.782 €	1.877 €	1.946 €	2.017 €	2.088 €	2.184 €	2.253 €	2.509 €	2.587 €	2.701 €	2.779 €	2.857 €	2.935 €
H 2.25	1.274 €	1.346 €	1.418 €	1.493 €	1.568 €	1.668 €	1.740 €	1.815 €	1.890 €	1.989 €	2.061 €	2.136 €	2.211 €	2.311 €	2.383 €	2.643 €	2.724 €	2.842 €	2.924 €	3.005 €	3.087 €
H 2.50	1.338 €	1.414 €	1.490 €	1.568 €	1.647 €	1.750 €	1.826 €	1.904 €	1.983 €	2.086 €	2.162 €	2.241 €	2.319 €	2.422 €	2.498 €	2.762 €	2.847 €	2.969 €	3.054 €	3.139 €	3.224 €
H 2.75	1.408 €	1.488 €	1.567 €	1.649 €	1.732 €	1.839 €	1.918 €	2.000 €	2.083 €	2.171 €	2.250 €	2.332 €	2.415 €	2.540 €	2.620 €	2.887 €	2.976 €	3.101 €	3.190 €	3.279 €	3.368 €
H 3.00	1.472 €	1.555 €	1.639 €	1.725 €	1.810 €	1.921 €	2.004 €	2.090 €	2.176 €	2.268 €	2.351 €	2.437 €	2.523 €	2.652 €	2.735 €	3.006 €	3.099 €	3.228 €	3.320 €	3.413 €	3.505 €

I PREZZI SI RIFERISCONO ALLA FASCIA A
FASCIA B: supplemento +6% | **FASCIA C:** chiedere preventivo



F135-CMT | PREZZI PRECONTRAI NT 602 / OPATEX oscurante totale

	Ø 85 MM								Ø 110 MM								
	L 1.00	L 1.25	L 1.50	L 1.75	L 2.00	L 2.25	L 2.50	L 2.75	L 3.00	L 3.25	L 3.50	L 3.75	L 4.00	L 4.25	L 4.50	L 4.75	L 5.00
H 1.00	942 €	989 €	1.036 €	1.085 €	1.134 €	1.208 €	1.255 €	1.304 €	1.353 €	1.427 €	1.474 €	1.523 €	1.572 €	1.646 €	1.693 €	1.927 €	1.983 €
H 1.25	988 €	1.037 €	1.086 €	1.137 €	1.189 €	1.265 €	1.313 €	1.365 €	1.416 €	1.492 €	1.541 €	1.592 €	1.644 €	1.720 €	1.769 €	2.005 €	2.063 €
H 1.50	1.037 €	1.088 €	1.139 €	1.193 €	1.246 €	1.324 €	1.375 €	1.429 €	1.482 €	1.561 €	1.612 €	1.665 €	1.719 €	1.797 €	1.848 €	2.086 €	2.147 €
H 1.75	1.083 €	1.136 €	1.189 €	1.245 €	1.301 €	1.381 €	1.434 €	1.490 €	1.546 €	1.626 €	1.679 €	1.735 €	1.790 €	1.871 €	1.924 €	2.164 €	2.227 €
H 2.00	1.142 €	1.197 €	1.252 €	1.310 €	1.368 €	1.450 €	1.505 €	1.563 €	1.621 €	1.704 €	1.759 €	1.817 €	1.875 €	1.957 €	2.012 €	2.255 €	2.320 €
H 2.25	1.214 €	1.272 €	1.329 €	1.389 €	1.449 €	1.534 €	1.591 €	1.651 €	1.711 €	1.796 €	1.853 €	1.913 €	1.973 €	2.058 €	2.115 €	2.360 €	2.427 €
H 2.50	1.272 €	1.332 €	1.391 €	1.453 €	1.516 €	1.602 €	1.662 €	1.724 €	1.786 €	1.873 €	1.932 €	1.995 €	2.057 €	2.143 €	2.203 €	2.450 €	2.519 €
H 2.75	1.336 €	1.398 €	1.460 €	1.524 €	1.588 €	1.677 €	1.739 €	1.803 €	1.868 €	1.938 €	1.999 €	2.064 €	2.128 €	2.236 €	2.297 €	2.547 €	2.617 €
H 3.00	1.394 €	1.458 €	1.522 €	1.589 €	1.655 €	1.746 €	1.810 €	1.876 €	1.943 €	2.015 €	2.079 €	2.145 €	2.212 €	2.322 €	2.385 €	2.637 €	2.710 €

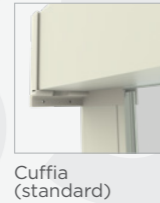
F135 120AR

MANOVRA AD ARGANO

DIMENSIONI MIN/MAX
Vedere tabelle prezzi



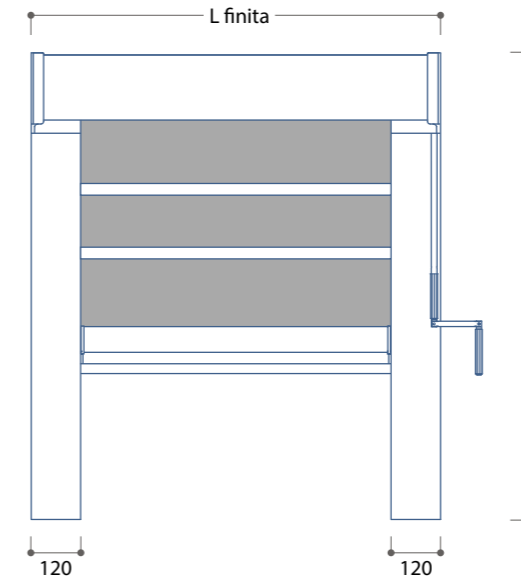
Usò esterno



Cuffia (standard)

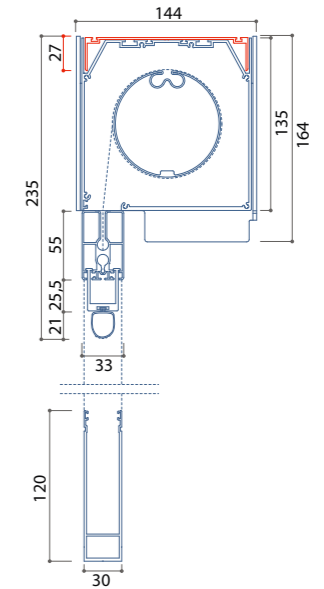


VISTA FRONTALE



SEZIONE VERTICALE | ORIZZONTALE

* compensatore



COLORI ALLUMINIO



COLORI EXTRA

	1.5 L X 3.0 H	2.0 L X 3.0 H	3.0 L X 3.0 H	4.0 L X 3.0 H	5.0 L X 3.0 H	6.0 L X 3.0 H
FASCIA A	128 €	142 €	169 €	233 €	261 €	288 €
FASCIA B	148 €	165 €	199 €	269 €	302 €	336 €
Goffrati o verniciati speciali	159 €	178 €	215 €	288 €	325 €	363 €

Colori finto legno richiedere preventivo

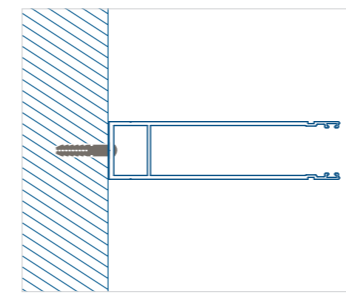
OPTIONAL

Grappe per fissaggio a soffitto	A richiesta
Guarnizione a palloncino 41 mm	A richiesta
Spazzolino da 16 mm	A richiesta
Asta Asportabile	37,00 €

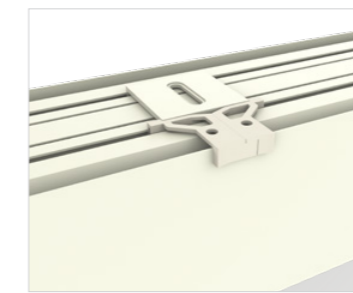
EXTRA PROFILI

Sagomatura guida	10,00 €
------------------	---------

ATTACCO GUIDE

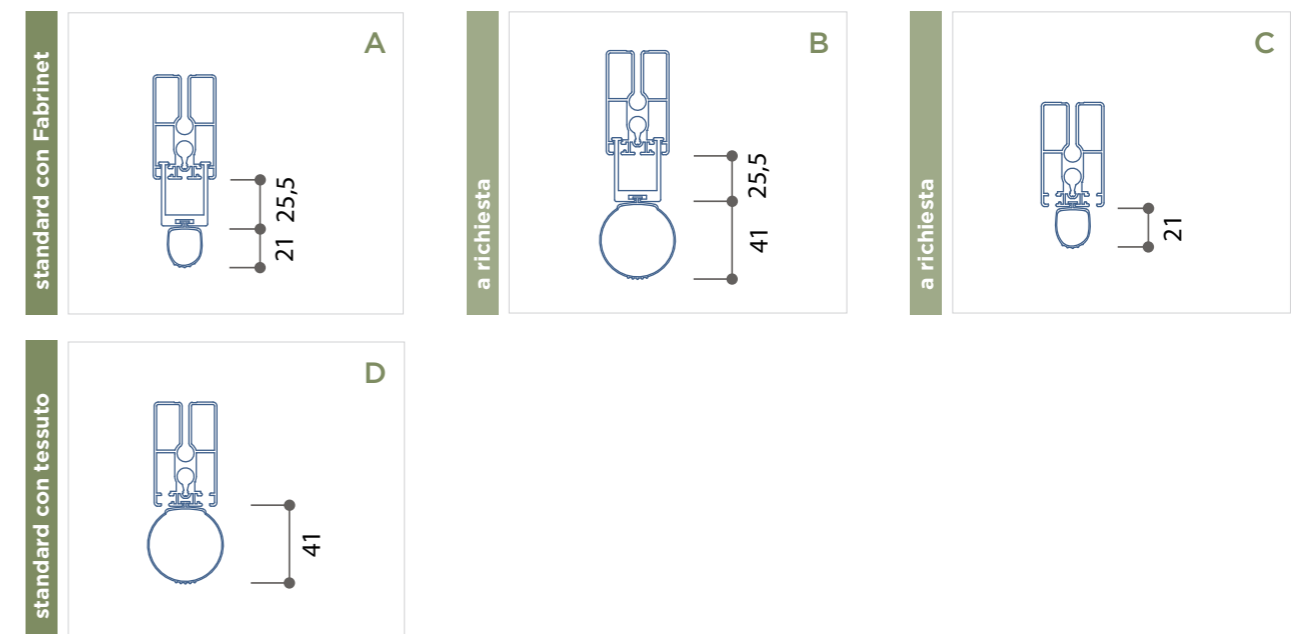


PARTICOLARE



Grappe per fissaggio a soffitto (optional)

ANTISPIFFERI E SPAZZOLINI



1 | Per effettuare l'ordine passare misure finite

I PREZZI SI RIFERISCONO ALLA FASCIA A
FASCIA B: supplemento +6% | **FASCIA C:** chiedere preventivo



F135-120AR | PREZZI CRISTAL film trasparente

	L 1.00	L 1.25	L 1.50	L 1.75	L 2.00	L 2.25	L 2.50	L 2.75	L 3.00
H 1.00	762 €	794 €	881 €	915 €	949 €	997 €	1.028 €	1.117 €	1.152 €
H 1.25	824 €	856 €	965 €	999 €	1.033 €	1.081 €	1.113 €	1.224 €	1.258 €
H 1.50	856 €	889 €	999 €	1.033 €	1.067 €	1.115 €	1.147 €	1.258 €	1.292 €
H 1.75	920 €	952 €	1.083 €	1.118 €	1.152 €	1.199 €	1.231 €	1.365 €	1.399 €
H 2.00	955 €	986 €	1.118 €	1.152 €	1.186 €	1.234 €	1.265 €	1.399 €	1.433 €
H 2.25	1.025 €	1.056 €	1.210 €	1.244 €	1.278 €	1.326 €	1.358 €	1.514 €	1.548 €
H 2.50	1.067 €	1.099 €	1.252 €	1.286 €	1.320 €	1.368 €	1.400 €	1.556 €	1.590 €



F135-120AR | PREZZI FABRINET rete zanzariera

	L 1.00	L 1.25	L 1.50	L 1.75	L 2.00	L 2.25	L 2.50	L 2.75	L 3.00
H 1.00	628 €	665 €	702 €	741 €	780 €	841 €	878 €	917 €	956 €
H 1.25	665 €	703 €	740 €	780 €	820 €	882 €	920 €	960 €	1.000 €
H 1.50	703 €	742 €	782 €	822 €	863 €	926 €	965 €	1.005 €	1.046 €
H 1.75	742 €	781 €	820 €	862 €	904 €	967 €	1.007 €	1.048 €	1.090 €
H 2.00	790 €	830 €	870 €	913 €	955 €	1.020 €	1.060 €	1.103 €	1.145 €
H 2.25	835 €	876 €	917 €	960 €	1.004 €	1.069 €	1.110 €	1.154 €	1.197 €
H 2.50	882 €	924 €	966 €	1.011 €	1.055 €	1.121 €	1.163 €	1.207 €	1.252 €

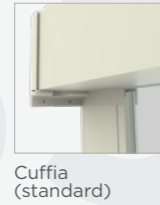
F135 120MT

MANOVRA A MOTORE 220V

DIMENSIONI MIN/MAX
Vedere tabelle prezzi



Usò esterno



Cuffia (standard)



COLORI ALLUMINIO



COLORI EXTRA

	1.5 L X 3.0 H	2.0 L X 3.0 H	3.0 L X 3.0 H	4.0 L X 3.0 H	5.0 L X 3.0 H	6.0 L X 3.0 H
FASCIA A	128 €	142 €	169 €	233 €	261 €	288 €
FASCIA B	148 €	165 €	199 €	269 €	302 €	336 €
Goffrati o verniciati speciali	159 €	178 €	215 €	288 €	325 €	363 €

Colori finto legno richiedere preventivo

OPTIONAL

Grappe per fissaggio a soffitto A richiesta

EXTRA PROFILI

Sagomatura guida 10,00 €

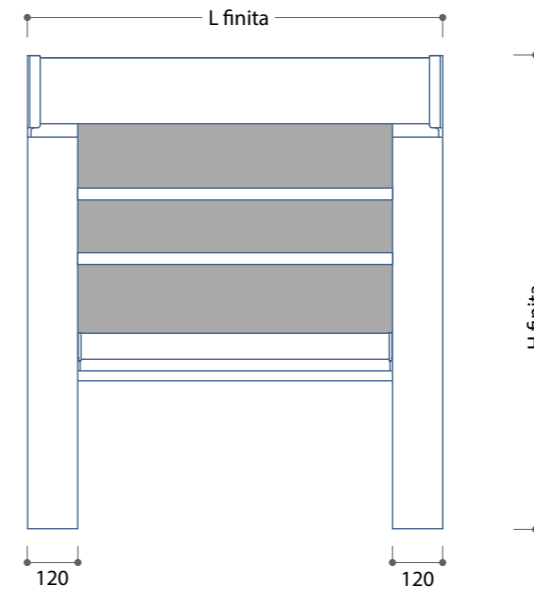
EXTRA MOTORI

Supplemento Motore Radio Cherubini 60,00 €

Supplemento Motore IO Somfy 175,00 €

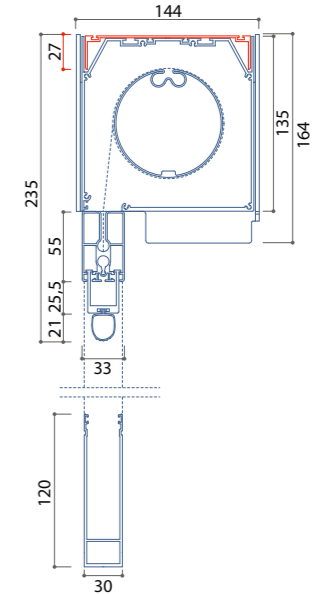
1 | Per effettuare l'ordine passare misure finite

VISTA FRONTALE

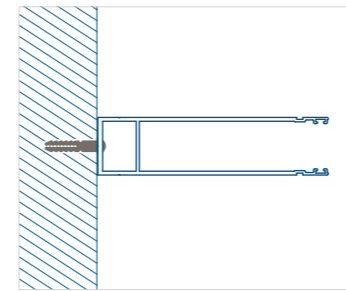


SEZIONE VERTICALE | ORIZZONTALE

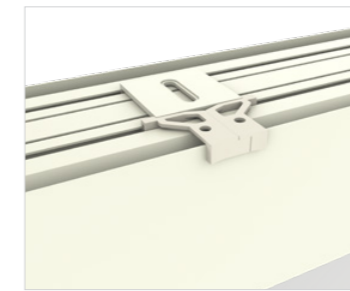
* compensatore



ATTACCO GUIDE

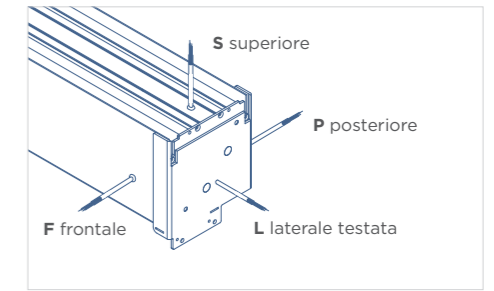


PARTICOLARE

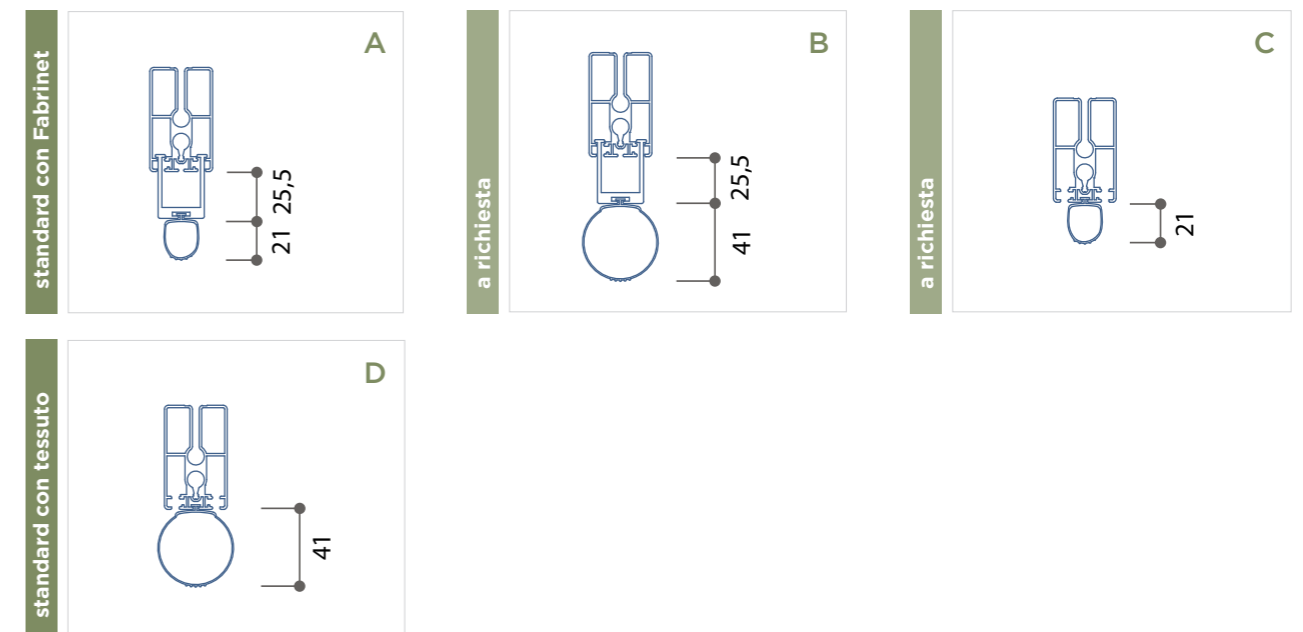


Grappe per fissaggio a soffitto (optional)

USCITA CAVI



ANTISPIFFERI E SPAZZOLINI



I PREZZI SI RIFERISCONO ALLA FASCIA A
FASCIA B: supplemento +6% | **FASCIA C:** chiedere preventivo



F135-120MT | PREZZI CRISTAL film trasparente

	L 1.00	L 1.25	L 1.50	L 1.75	L 2.00	L 2.25	L 2.50	L 2.75	L 3.00
H 1.00	998 €	1.029 €	1.116 €	1.150 €	1.185 €	1.232 €	1.264 €	1.353 €	1.387 €
H 1.25	1.060 €	1.092 €	1.201 €	1.235 €	1.269 €	1.317 €	1.348 €	1.460 €	1.494 €
H 1.50	1.094 €	1.126 €	1.235 €	1.269 €	1.303 €	1.351 €	1.383 €	1.494 €	1.528 €
H 1.75	1.156 €	1.188 €	1.319 €	1.353 €	1.387 €	1.435 €	1.467 €	1.601 €	1.635 €
H 2.00	1.190 €	1.222 €	1.353 €	1.388 €	1.422 €	1.469 €	1.501 €	1.635 €	1.669 €
H 2.25	1.276 €	1.308 €	1.462 €	1.496 €	1.530 €	1.578 €	1.610 €	1.765 €	1.799 €
H 2.50	1.319 €	1.351 €	1.504 €	1.538 €	1.572 €	1.620 €	1.652 €	1.808 €	1.842 €



F135-120MT | PREZZI FABRINET rete zanzariera

	L 1.00	L 1.25	L 1.50	L 1.75	L 2.00	L 2.25	L 2.50	L 2.75	L 3.00
H 1.00	864 €	901 €	937 €	976 €	1.015 €	1.077 €	1.113 €	1.152 €	1.191 €
H 1.25	901 €	938 €	976 €	1.016 €	1.056 €	1.118 €	1.155 €	1.195 €	1.235 €
H 1.50	941 €	979 €	1.017 €	1.058 €	1.099 €	1.162 €	1.200 €	1.241 €	1.282 €
H 1.75	977 €	1.017 €	1.056 €	1.098 €	1.139 €	1.203 €	1.242 €	1.284 €	1.326 €
H 2.00	1.026 €	1.066 €	1.106 €	1.149 €	1.191 €	1.256 €	1.296 €	1.338 €	1.381 €
H 2.25	1.086 €	1.128 €	1.169 €	1.212 €	1.255 €	1.321 €	1.362 €	1.405 €	1.449 €
H 2.50	1.134 €	1.176 €	1.218 €	1.262 €	1.307 €	1.373 €	1.415 €	1.459 €	1.503 €

F105 60AR Lok



Cuffia (standard)

MANOVRA AD ARGANO
TELO ZIP

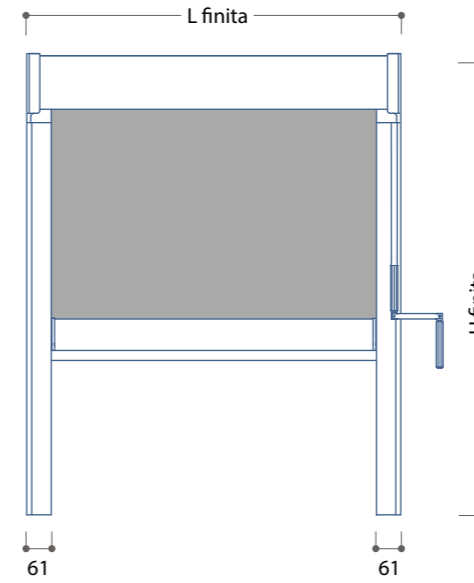
DIMENSIONI MIN/MAX
Vedere tabelle prezzi



Usa esterno

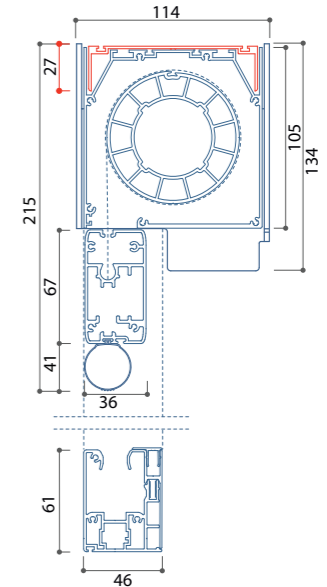


VISTA FRONTALE



SEZIONE VERTICALE | ORIZZONTALE

* compensatore



COLORI ALLUMINIO



COLORI EXTRA

	1.5 L X 2.5 H	2.0 L X 2.5 H	3.0 L X 2.5 H	4.0 L X 2.5 H	5.0 L X 2.5 H
FASCIA A	120 €	131 €	153 €	211 €	233 €
FASCIA B	138 €	152 €	179 €	242 €	269 €
Goffrati o verniciati speciali	148 €	163 €	193 €	259 €	289 €

Colori finto legno richiedere preventivo

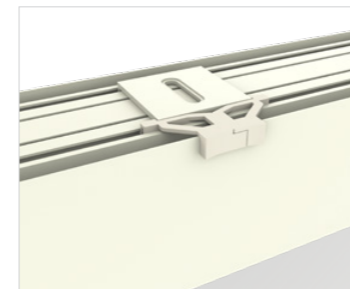
OPTIONAL

Grappe per fissaggio a soffitto	A richiesta
Guarnizione a palloncino 41 mm	A richiesta
Spazzolino da 16 mm	A richiesta
Asta Asportabile	37,00 €

EXTRA PROFILI

Sagomatura guida	10,00 €
catenaccioli inferiore (in alternativa al gancio LOK)	60,00 €

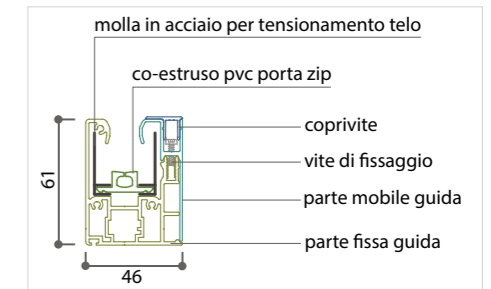
PARTICOLARE



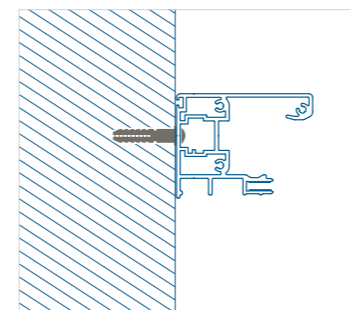
Grappe per fissaggio a soffitto (optional)



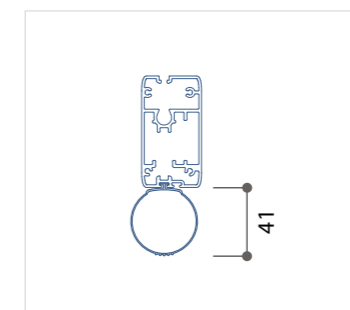
Catenacciolo inferiore



ATTACCO GUIDE



ANTISPIFFERI E SPAZZOLINI



I PREZZI SI RIFERISCONO ALLA FASCIA A
FASCIA B: supplemento +6% | **FASCIA C:** chiedere preventivo



F105-60AR - LOK | PREZZI CRISTAL film trasparente

	Ø 73 MM							Ø 80 MM						
	L 1.00	L 1.25	L 1.50	L 1.75	L 2.00	L 2.25	L 2.50	L 2.75	L 3.00	L 3.25	L 3.50	L 3.75	L 4.00	L 4.25
H 1.00	713 €	746 €	833 €	869 €	904 €	953 €	986 €	1.076 €	1.112 €	1.161 €	1.193 €	1.273 €	1.361 €	1.496 €
H 1.25	775 €	808 €	918 €	953 €	989 €	1.037 €	1.070 €	1.183 €	1.218 €	1.267 €	1.300 €	1.380 €	1.468 €	1.625 €
H 1.50	809 €	842 €	952 €	987 €	1.023 €	1.072 €	1.104 €	1.217 €	1.253 €	1.301 €	1.334 €	1.414 €	1.502 €	1.659 €
H 1.75	871 €	904 €	1.036 €	1.072 €	1.107 €	1.156 €	1.189 €	1.324 €	1.359 €	1.408 €	1.441 €	1.521 €	1.609 €	1.788 €
H 2.00	905 €	938 €	1.071 €	1.106 €	1.141 €	1.190 €	1.223 €	1.358 €	1.393 €	1.442 €	1.475 €	1.555 €	1.643 €	1.823 €
H 2.25	976 €	1.008 €	1.163 €	1.198 €	1.234 €	1.283 €	1.315 €	1.472 €	1.508 €	1.557 €	1.590 €	1.670 €	1.758 €	1.959 €
H 2.50	1.010 €	1.043 €	1.197 €	1.233 €	1.268 €	1.317 €	1.350 €	1.507 €	1.542 €	1.591 €	1.624 €			

F105 60MT Lok



Cuffia (standard)

MANOVRA A MOTORE 220V
TELO ZIP

DIMENSIONI MIN/MAX
Vedere tabelle prezzi



Usa esterno

COLORI ALLUMINIO



COLORI EXTRA

	1.5 L X 2.5 H	2.0 L X 2.5 H	3.0 L X 2.5 H	4.0 L X 2.5 H	5.0 L X 2.5 H
FASCIA A	120 €	131 €	153 €	211 €	233 €
FASCIA B	138 €	152 €	179 €	242 €	269 €
Goffrati o verniciati speciali	148 €	163 €	193 €	259 €	289 €

Colori finto legno richiedere preventivo

OPTIONAL

Grappe per fissaggio a soffitto	A richiesta
Guarnizione a palloncino 41 mm	A richiesta
Spazzolino da 16 mm	A richiesta
Tenoni con testata fissa (Opzione B)	40,00 €

EXTRA PROFILI

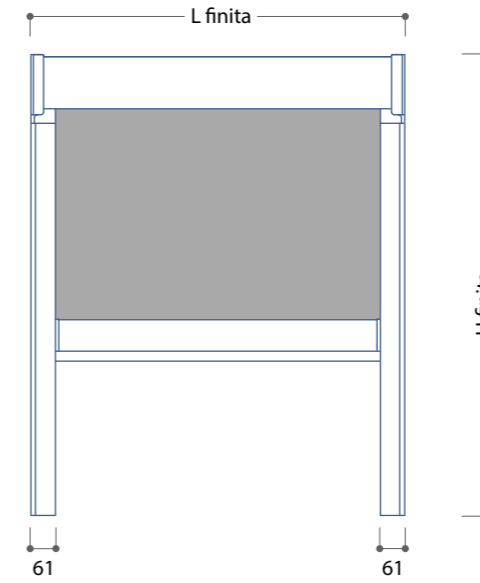
Sagomatura guida	10,00 €
------------------	---------

EXTRA MOTORI

Supplemento Motore Radio Cherubini	60,00 €
Supplemento Motore IO Somfy	175,00 €

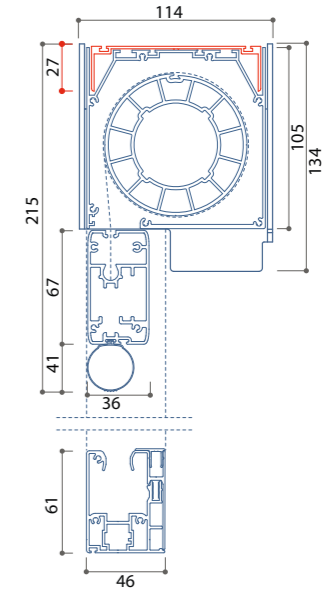
1 | Per effettuare l'ordine passare misure finite

VISTA FRONTALE

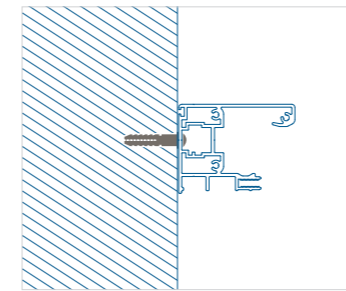


SEZIONE VERTICALE | ORIZZONTALE

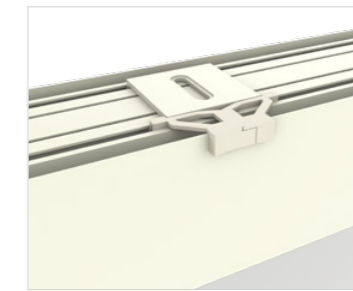
* compensatore



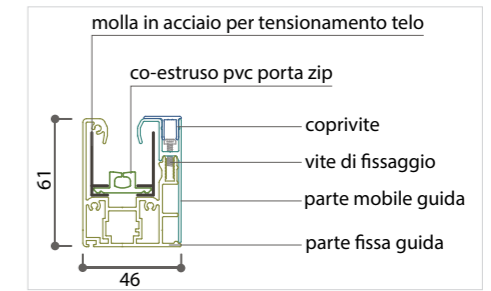
ATTACCO GUIDE



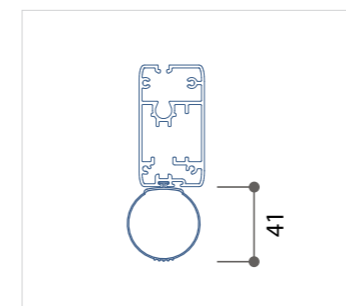
PARTICOLARE



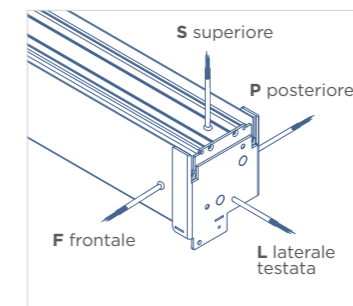
Grappe per fissaggio a soffitto (optional)



ANTISPIFFERI E SPAZZOLINI



USCITA CAVI



I PREZZI SI RIFERISCONO ALLA FASCIA A
FASCIA B: supplemento +6% | **FASCIA C:** chiedere preventivo



F105-60MT - LOK | PREZZI CRISTAL film trasparente

	Ø 73 MM							Ø 80 MM						
	L 1.00	L 1.25	L 1.50	L 1.75	L 2.00	L 2.25	L 2.50	L 2.75	L 3.00	L 3.25	L 3.50	L 3.75	L 4.00	L 4.25
H 1.00	1.140 €	1.175 €	1.265 €	1.303 €	1.340 €	1.391 €	1.426 €	1.519 €	1.557 €	1.608 €	1.643 €	1.723 €	1.811 €	1.946 €
H 1.25	1.194 €	1.229 €	1.341 €	1.379 €	1.417 €	1.476 €	1.511 €	1.626 €	1.663 €	1.714 €	1.749 €	1.829 €	1.917 €	2.074 €
H 1.50	1.228 €	1.263 €	1.376 €	1.413 €	1.451 €	1.510 €	1.545 €	1.660 €	1.698 €	1.748 €	1.783 €	1.863 €	1.951 €	2.109 €
H 1.75	1.290 €	1.325 €	1.460 €	1.498 €	1.535 €	1.594 €	1.629 €	1.766 €	1.804 €	1.855 €	1.890 €	1.970 €	2.058 €	2.237 €
H 2.00	1.325 €	1.360 €	1.494 €	1.532 €	1.570 €	1.629 €	1.664 €	1.801 €	1.838 €	1.889 €	1.924 €	2.004 €	2.092 €	2.272 €
H 2.25	1.395 €	1.430 €	1.587 €	1.624 €	1.662 €	1.721 €	1.756 €	1.915 €	1.953 €	2.004 €	2.039 €	2.119 €	2.207 €	2.408 €
H 2.50	1.429 €	1.465 €	1.623 €	1.660 €	1.696 €	1.755 €	1.790 €	1.949 €	1.987 €	2.038 €	2.073 €			

F135 60AR LOK



Cuffia (standard)

MANOVRA AD ARGANO
TELO ZIP

DIMENSIONI MIN/MAX
Vedere tabelle prezzi



Usa esterno



COLORI ALLUMINIO



COLORI EXTRA

	1.5 L X 3.0 H	2.0 L X 3.0 H	3.0 L X 3.0 H	4.0 L X 3.0 H	5.0 L X 3.0 H	6.0 L X 3.0 H
FASCIA A	128 €	142 €	169 €	233 €	261 €	288 €
FASCIA B	148 €	165 €	199 €	269 €	302 €	336 €
Goffrati o verniciati speciali	159 €	178 €	215 €	288 €	325 €	363 €

Colori finto legno richiedere preventivo

OPTIONAL

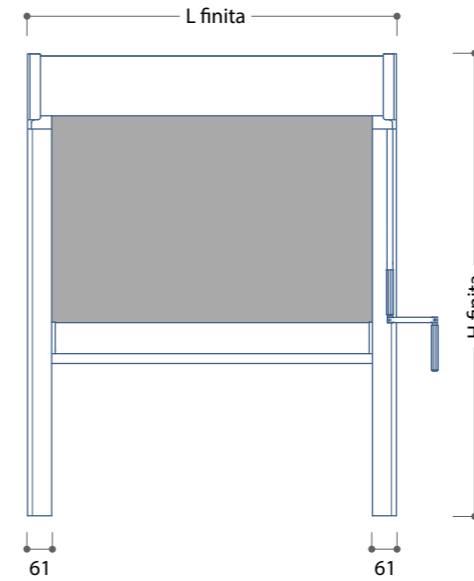
Grappe per fissaggio a soffitto	A richiesta
Guarnizione a palloncino 41 mm	A richiesta
Spazzolino da 16 mm	A richiesta
Asta Asportabile	37,00 €

EXTRA PROFILI

Sagomatura guida	10,00 €
catenaccioli inferiore (in alternativa al gancio LOK)	60,00 €

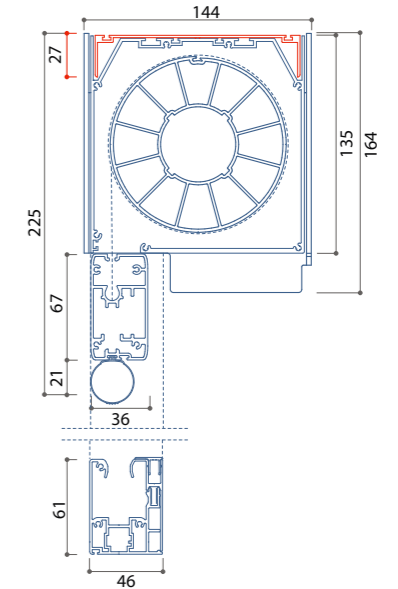
1 | Per effettuare l'ordine passare misure finite

VISTA FRONTALE

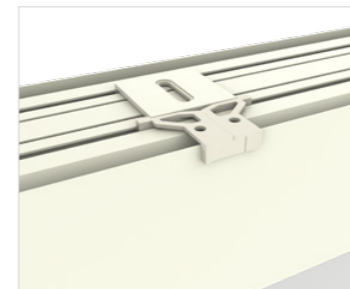


SEZIONE VERTICALE | ORIZZONTALE

* compensatore



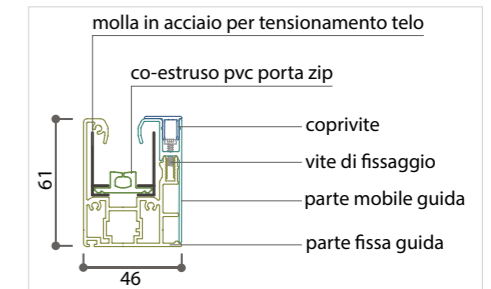
PARTICOLARE



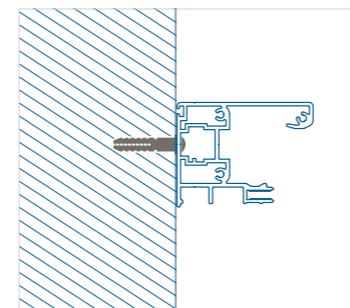
Grappe per fissaggio a soffitto (optional)



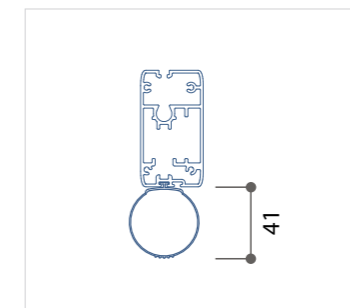
Catenacciolo inferiore



ATTACCO GUIDE



ANTISPIFFERI E SPAZZOLINI



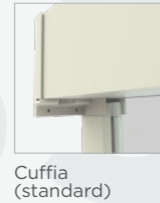
I PREZZI SI RIFERISCONO ALLA FASCIA A
FASCIA B: supplemento +6% | **FASCIA C:** chiedere preventivo



F135-60AR - LOK | PREZZI CRISTAL film trasparente

	Ø 85 MM								Ø 110 MM								
	L 1.00	L 1.25	L 1.50	L 1.75	L 2.00	L 2.25	L 2.50	L 2.75	L 3.00	L 3.25	L 3.50	L 3.75	L 4.00	L 4.25	L 4.50	L 4.75	L 5.00
H 1.00	762 €	794 €	881 €	915 €	949 €	997 €	1.028 €	1.117 €	1.152 €	1.199 €	1.231 €	1.265 €	1.299 €	1.402 €	1.434 €	1.634 €	1.674 €
H 1.25	824 €	856 €	965 €	999 €	1.033 €	1.081 €	1.113 €	1.224 €	1.258 €	1.306 €	1.338 €	1.372 €	1.406 €	1.531 €	1.563 €	1.763 €	1.803 €
H 1.50	856 €	889 €	999 €	1.033 €	1.067 €	1.115 €	1.147 €	1.258 €	1.292 €	1.340 €	1.372 €	1.406 €	1.440 €	1.565 €	1.597 €	1.797 €	1.837 €
H 1.75	920 €	952 €	1.083 €	1.118 €	1.152 €	1.199 €	1.231 €	1.365 €	1.399 €	1.447 €	1.478 €	1.513 €	1.547 €	1.694 €	1.726 €	1.926 €	1.966 €
H 2.00	955 €	986 €	1.118 €	1.152 €	1.186 €	1.234 €	1.265 €	1.399 €	1.433 €	1.481 €	1.513 €	1.547 €	1.581 €	1.728 €	1.760 €	1.960 €	2.000 €
H 2.25	1.025 €	1.056 €	1.210 €	1.244 €	1.278 €	1.326 €	1.358 €	1.514 €	1.548 €	1.595 €	1.627 €	1.661 €	1.695 €	1.865 €	1.897 €	2.097 €	2.137 €
H 2.50	1.067 €	1.099 €	1.252 €	1.286 €	1.320 €	1.368 €	1.400 €	1.556 €	1.590 €	1.638 €	1.670 €	1.704 €	1.738 €	1.907 €	1.939 €	2.139 €	2.179 €
H 2.75	1.137 €	1.169 €	1.345 €	1.379 €	1.413 €	1.461 €	1.492 €	1.670 €	1.704 €	1.752 €	1.784 €	1.818 €	1.852 €	2.044 €	2.076 €	2.276 €	2.316 €
H 3.00	1.179 €	1.256 €	1.476 €	1.465 €	1.455 €	1.503 €	1.535 €	1.713 €	1.747 €	1.795 €	1.826 €	1.860 €	1.895 €	2.086 €	2.118 €	2.318 €	2.358 €

F135 60MT LOK



Cuffia (standard)



MANOVRA A MOTORE 220V
TELO ZIP

DIMENSIONI MIN/MAX
Vedere tabelle prezzi



Usò esterno

COLORI ALLUMINIO



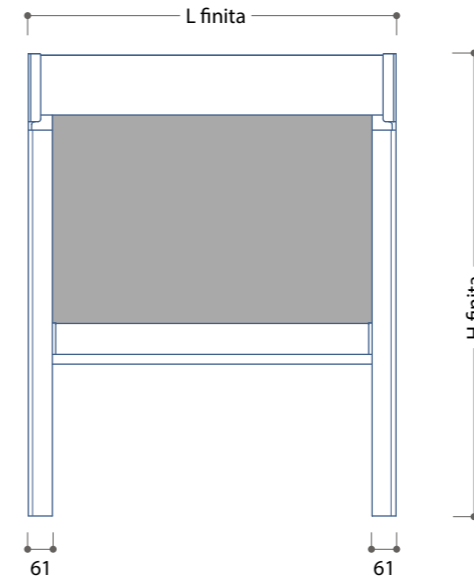
COLORI EXTRA

	1.5 X 3.0	2.0 X 3.0	3.0 X 3.0	4.0 X 3.0	5.0 X 3.0	6.0 X 3.0
RAL standard	128 €	142 €	169 €	233 €	261 €	288 €
Ral Opachi o Puntinati	148 €	165 €	199 €	269 €	302 €	336 €
Goffrati o verniciati speciali	159 €	178 €	215 €	288 €	325 €	363 €

Colori finto legno richiedere preventivo

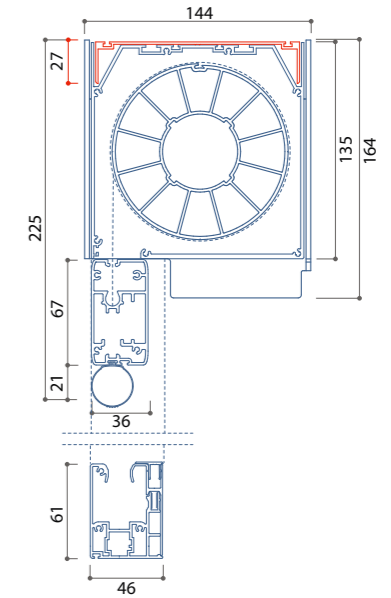
1 | Per effettuare l'ordine passare misure finite

VISTA FRONTALE

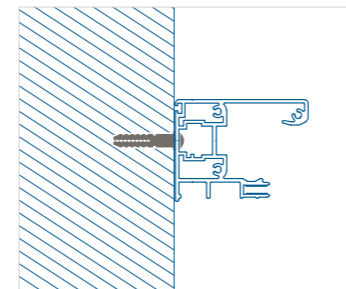


SEZIONE VERTICALE | ORIZZONTALE

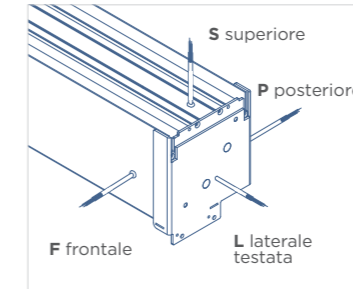
* compensatore



ATTACCO GUIDE



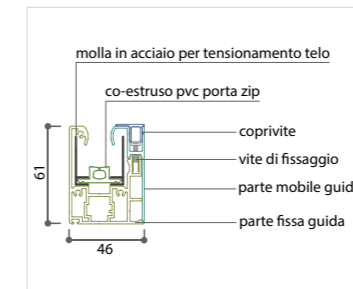
USCITA CAVI



OPTIONAL

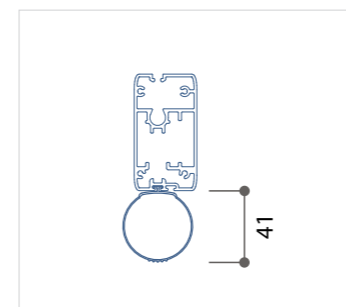
Grappe per fissaggio a soffitto	A richiesta
Tenoni con testata fissa (Opzione B)	40,00 €
Tenoni con testata fissa con ala (Opzione C)	40,00 €

PARTICOLARE



Grappe per fissaggio a soffitto (optional)

ANTISPIFFERI E SPAZZOLINI



EXTRA PROFILI

Sagomatura guida	10,00 €
------------------	---------

EXTRA MOTORI

Supplemento Motore Radio Cherubini	60,00 €
Supplemento Motore IO Somfy	175,00 €

I PREZZI SI RIFERISCONO ALLA FASCIA A
FASCIA B: supplemento +6% | **FASCIA C:** chiedere preventivo



F135-60MT - LOK | PREZZI CRISTAL film trasparente

	Ø 85 MM								Ø 110 MM								
	L 1.00	L 1.25	L 1.50	L 1.75	L 2.00	L 2.25	L 2.50	L 2.75	L 3.00	L 3.25	L 3.50	L 3.75	L 4.00	L 4.25	L 4.50	L 4.75	L 5.00
H 1.00	1.198 €	1.229 €	1.316 €	1.350 €	1.385 €	1.432 €	1.464 €	1.553 €	1.587 €	1.635 €	1.667 €	1.701 €	1.735 €	1.838 €	1.870 €	2.070 €	2.110 €
H 1.25	1.260 €	1.292 €	1.401 €	1.435 €	1.469 €	1.517 €	1.548 €	1.660 €	1.694 €	1.742 €	1.773 €	1.808 €	1.842 €	1.967 €	1.998 €	2.198 €	2.238 €
H 1.50	1.294 €	1.326 €	1.435 €	1.469 €	1.503 €	1.551 €	1.583 €	1.694 €	1.728 €	1.776 €	1.808 €	1.842 €	1.876 €	2.001 €	2.033 €	2.233 €	2.273 €
H 1.75	1.356 €	1.388 €	1.519 €	1.553 €	1.587 €	1.635 €	1.667 €	1.801 €	1.835 €	1.882 €	1.914 €	1.948 €	1.982 €	2.130 €	2.161 €	2.361 €	2.401 €
H 2.00	1.390 €	1.422 €	1.553 €	1.588 €	1.622 €	1.669 €	1.701 €	1.835 €	1.869 €	1.917 €	1.948 €	1.983 €	2.017 €	2.164 €	2.196 €	2.396 €	2.436 €
H 2.25	1.476 €	1.508 €	1.662 €	1.696 €	1.730 €	1.778 €	1.810 €	1.965 €	1.999 €	2.047 €	2.079 €	2.113 €	2.147 €	2.317 €	2.348 €	2.548 €	2.588 €
H 2.50	1.519 €	1.551 €	1.704 €	1.738 €	1.772 €	1.820 €	1.852 €	2.008 €	2.042 €	2.090 €	2.121 €	2.155 €	2.190 €	2.359 €	2.391 €	2.591 €	2.631 €
H 2.75	1.589 €	1.621 €	1.796 €	1.830 €	1.865 €	1.912 €	1.944 €	2.122 €	2.156 €	2.204 €	2.236 €	2.270 €	2.304 €	2.496 €	2.527 €	2.727 €	2.767 €
H 3.00	1.631 €	1.663 €	1.839 €	1.873 €	1.907 €	1.955 €	1.986 €	2.164 €	2.199 €	2.246 €	2.278 €	2.312 €	2.346 €	2.538 €	2.570 €	2.770 €	2.810 €

TENDE INCASSO

Grazie al loro design minimalista, si integrano perfettamente nelle mura, nascondendo completamente la struttura e lasciando visibile solo la barra maniglia.

Questo permette di gestire facilmente lo scorrimento delle tende senza compromettere l'estetica della tua casa.

Inoltre, sono progettate per garantire le massime performance in termini di oscuramento ed estetica. Scegli la soluzione ad incasso per proteggere la tua casa dalla luce solare senza compromettere il design.



CO45I

COLIBRÌ 45

MANOVRA A MOLLA

DIMENSIONI MIN/MAX

Vedere tabelle prezzi



Uso interno
tessuto in guida



Uso esterno
tessuto fuori guida



Testata
(standard)



COLORI ALLUMINIO

FASCIA A



Argento
Ossidato



Bronzo



Bronzo
Antico



R9016
Opaco



R9010
Opaco



R9001
Opaco



R1013
Opaco



R7016
Opaco



R7035
Opaco



R8017
Opaco



R9005
Opaco



Testa
di moro

FASCIA B



Argento
Verniciato



Grigio
Marmo



Mars
Sablé



R7001
Textura

FASCIA C



Noce Fiamma
Pka2



Noce
Pka3



Noce Francia
Pka16



Rovere
Scuro



Pino
Pkv9



Castagno
Pkv12

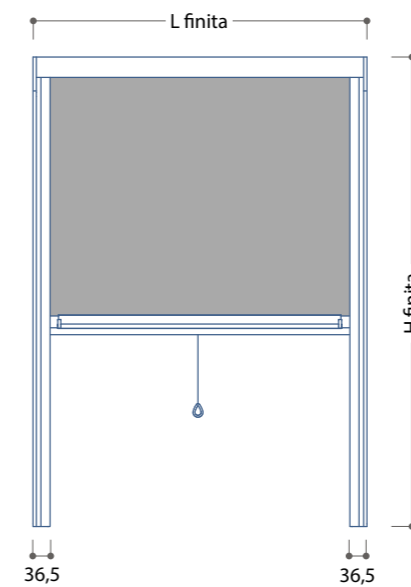


Renolit
Pkv22

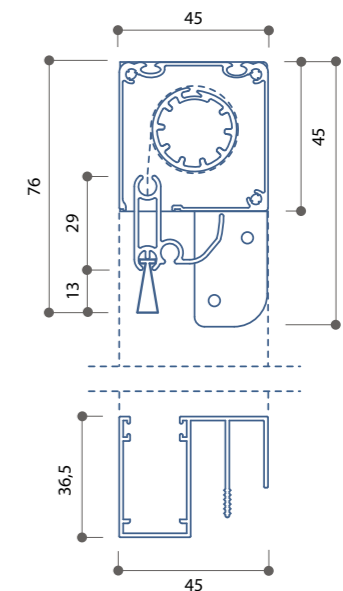
Colori finiture a richiesta +57.80 Euro/pezzo

Colori finto legno richiedere preventivo

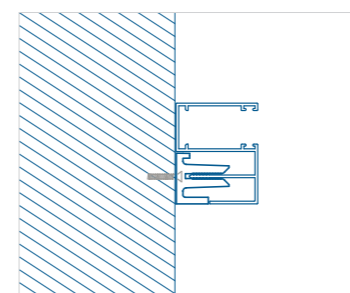
VISTA FRONTALE



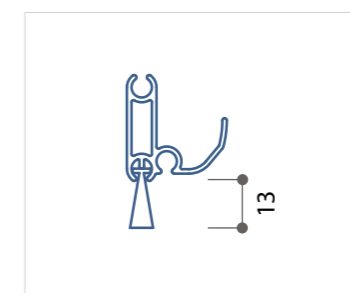
SEZIONE VERTICALE | ORIZZONTALE



ATTACCO GUIDE



ANTISPIFFERI E SPAZZOLINI



OPTIONAL

Rallentatore	13,80 €
Fermi intermedi da metà in giù	20,00 €
Kit montaggio frontale	A richiesta
Kit montaggio frontale basso	A richiesta

- 1 | Per effettuare l'ordine passare misure finite
- 2 | Specificare sempre se per uso interno o esterno

I PREZZI SI RIFERISCONO ALLA FASCIA A
FASCIA B: supplemento +6% | **FASCIA C:** chiedere preventivo

 **CO45I | PREZZI N3 screen leggero**

	L 1.00	L 1.25	L 1.50	L 1.75
H 1.00	159 €	166 €	174 €	198 €
H 1.25	166 €	179 €	209 €	238 €
H 1.50	174 €	209 €	243 €	278 €
H 1.75	198 €	238 €		
H 2.00	229 €	275 €		

 **CO45I | PREZZI SOLTIS 92 filtrante**

	L 1.00	L 1.25	L 1.50	L 1.75
H 1.00	199 €	217 €	234 €	268 €
H 1.25	215 €	240 €	281 €	323 €
H 1.50	231 €	280 €	329 €	378 €
H 1.75	263 €	319 €		
H 2.00	303 €	367 €		

 **CO45I | PREZZI TRIGLASS oscurante totale**

	L 1.00	L 1.25	L 1.50	L 1.75
H 1.00	155 €	162 €	169 €	192 €
H 1.25	162 €	174 €	202 €	231 €
H 1.50	169 €	203 €	236 €	270 €
H 1.75	192 €	231 €	270 €	309 €
H 2.00	223 €	267 €		

CO501

COLIBRÌ 50

MANOVRA A MOLLA

DIMENSIONI MIN/MAX

Vedere tabelle prezzi



Uso interno
tessuto in guida



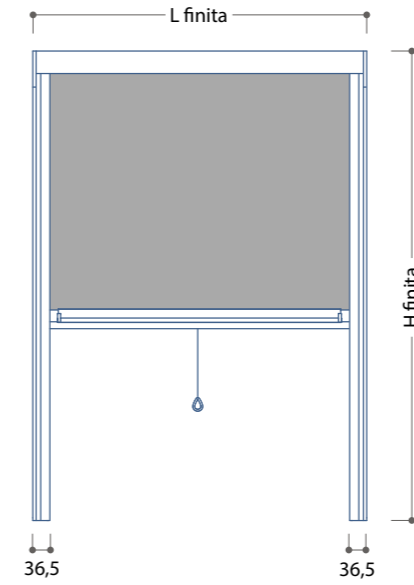
Uso esterno
tessuto fuori guida



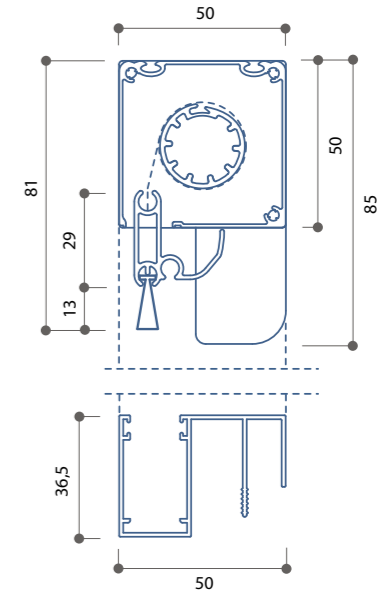
Testata
(standard)



VISTA FRONTALE



SEZIONE VERTICALE | ORIZZONTALE



COLORI ALLUMINIO

FASCIA A



Argento
Ossidato



Bronzo



Bronzo
Antico



R9016
Opaco



R9010
Opaco



R9001
Opaco



R1013
Opaco



R7016
Opaco



R7035
Opaco



R8017
Opaco



R9005
Opaco



Testa
di moro

FASCIA B



Argento
Verniciato



Grigio
Marmo



Mars
Sablé



R7001
Textura

FASCIA C



Noce Fiamma
Pka2



Noce
Pka3



Noce Francia
Pka16



Rovere
Scuro



Pino
Pkv9



Castagno
Pkv12

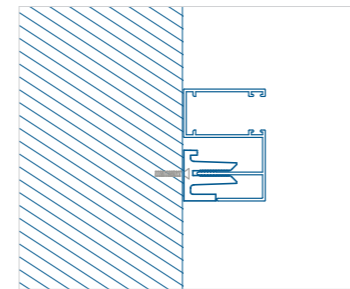


Renolit
Pkv22

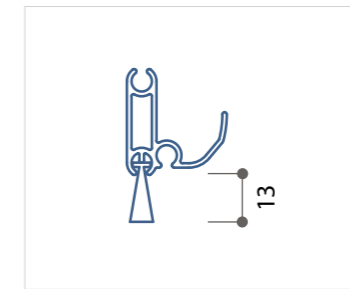
Colori finiture a richiesta +57.80 Euro/pezzo

Colori finto legno richiedere preventivo

ATTACCO GUIDE



ANTISPIFFERI E SPAZZOLINI



OPTIONAL

Rallentatore	13,80 €
Fermi intermedi da metà in giù	20,00 €
Kit montaggio frontale	A richiesta
Kit montaggio frontale basso	A richiesta

- 1 | Per effettuare l'ordine passare misure finite
- 2 | Specificare sempre se per uso interno o esterno

I PREZZI SI RIFERISCONO ALLA FASCIA A
FASCIA B: supplemento +6% | **FASCIA C:** chiedere preventivo

 **CO501 | PREZZI N3 screen leggero**

	L 1.00	L 1.25	L 1.50	L 1.75
H 1.00	159 €	166 €	174 €	198 €
H 1.25	166 €	179 €	209 €	238 €
H 1.50	174 €	209 €	243 €	278 €
H 1.75	198 €	238 €		
H 2.00	229 €	275 €		

 **CO501 | PREZZI SOLTIS 92 filtrante**

	L 1.00	L 1.25	L 1.50	L 1.75
H 1.00	199 €	217 €	234 €	268 €
H 1.25	215 €	240 €	281 €	323 €
H 1.50	231 €	280 €	329 €	378 €
H 1.75	263 €	319 €		
H 2.00	303 €	367 €		

 **CO501 | PREZZI TRIGLASS oscurante totale**

	L 1.00	L 1.25	L 1.50	L 1.75
H 1.00	155 €	162 €	169 €	192 €
H 1.25	162 €	174 €	202 €	231 €
H 1.50	169 €	203 €	236 €	270 €
H 1.75	192 €	231 €	270 €	309 €
H 2.00	223 €	267 €		

CO551

COLIBRÌ 55

MANOVRA A MOLLA

DIMENSIONI MIN/MAX

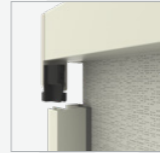
Vedere tabelle prezzi



Uso interno
tessuto in guida



Uso esterno
tessuto fuori guida



Testata
(standard)



COLORI ALLUMINIO

FASCIA A



Argento
Ossidato



Bronzo



Bronzo
Antico



R9016
Opaco



R9010
Opaco



R9001
Opaco



R1013
Opaco



R7016
Opaco



R7035
Opaco



R8017
Opaco



R9005
Opaco



Testa
di moro

FASCIA B



Argento
Verniciato



Grigio
Marmo



Mars
Sablé



R7001
Textura

FASCIA C



Noce Fiamma
Pka2



Noce
Pka3



Noce Francia
Pka16



Rovere
Scuro



Pino
Pkv9



Castagno
Pkv12



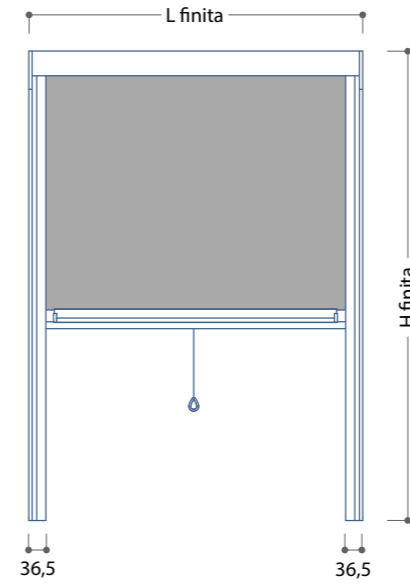
Renolit
Pkv22

Colori finiture a richiesta +57.80 Euro/pezzo

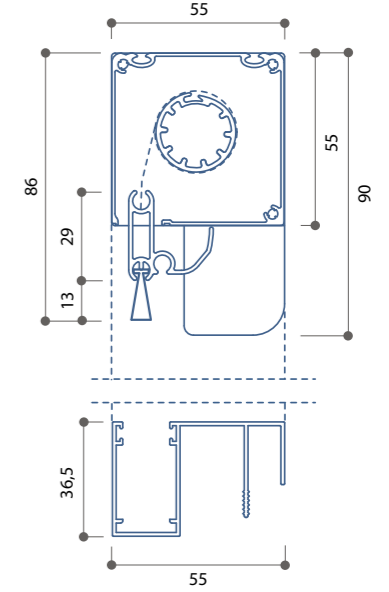
Colori finto legno richiedere preventivo

- 1 | Per effettuare l'ordine passare misure finite
- 2 | Specificare sempre se per uso interno o esterno

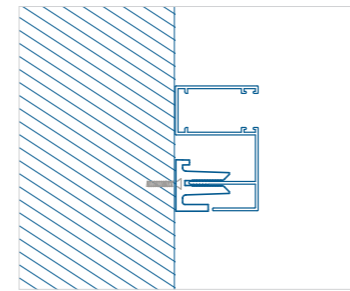
VISTA FRONTALE



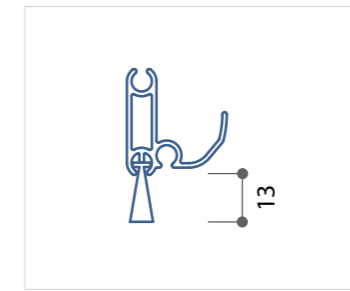
SEZIONE VERTICALE | ORIZZONTALE



ATTACCO GUIDE



ANTISPIFFERI E SPAZZOLINI



OPTIONAL

Rallentatore	13,80 €
Fermi intermedi da metà in giù	20,00 €

I PREZZI SI RIFERISCONO ALLA FASCIA A
FASCIA B: supplemento +6% | **FASCIA C:** chiedere preventivo

 **CO55I | PREZZI N3 screen leggero**

	L 1.00	L 1.25	L 1.50	L 1.75
H 1.00	159 €	166 €	174 €	198 €
H 1.25	166 €	179 €	209 €	238 €
H 1.50	174 €	209 €	243 €	278 €
H 1.75	198 €	238 €		
H 2.00	229 €	275 €		

 **CO55I | PREZZI SOLTIS 92 filtrante**

	L 1.00	L 1.25	L 1.50	L 1.75
H 1.00	199 €	217 €	234 €	268 €
H 1.25	215 €	240 €	281 €	323 €
H 1.50	231 €	280 €	329 €	378 €
H 1.75	263 €	319 €		
H 2.00	303 €	367 €		

 **CO55I | PREZZI TRIGLASS oscurante totale**

	L 1.00	L 1.25	L 1.50	L 1.75
H 1.00	155 €	162 €	169 €	192 €
H 1.25	162 €	174 €	202 €	231 €
H 1.50	169 €	203 €	236 €	270 €
H 1.75	192 €	231 €	270 €	309 €
H 2.00	223 €	267 €		

CO55IMT24

COLIBRÌ 55 MOTORE 24V

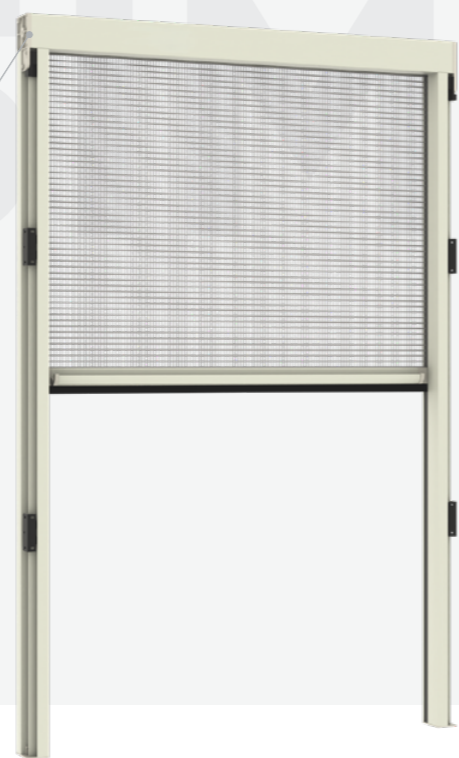
MANOVRA A MOTORE SOMFY

DIMENSIONI MIN/MAX

Vedere tabelle prezzi



Uso esterno



COLORI ALLUMINIO

FASCIA A



FASCIA B



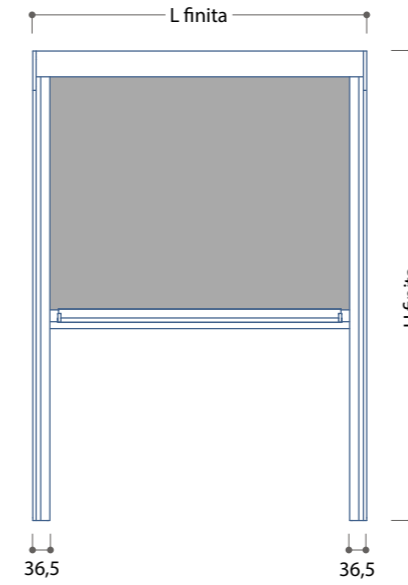
FASCIA C



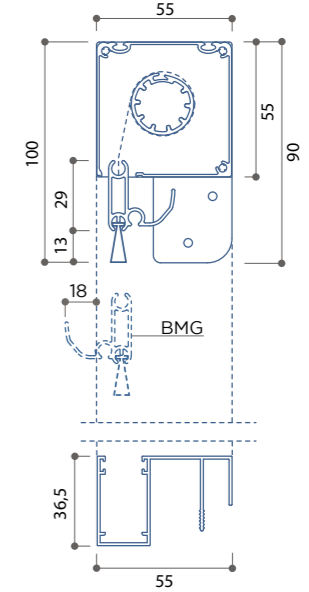
Colori finiture a richiesta +57.80 Euro/pezzo

Colori finto legno richiedere preventivo

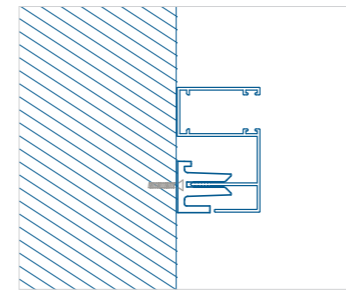
VISTA FRONTALE



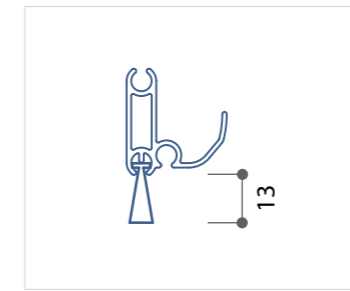
SEZIONE VERTICALE | ORIZZONTALE



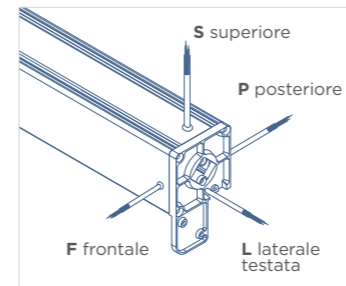
ATTACCO GUIDE



ANTISPIFFERI E SPAZZOLINI



USCITA CAVI



OPTIONAL

Kit montaggio frontale	A richiesta
Kit montaggio frontale basso	A richiesta
Versione 'bmg'	A richiesta

EXTRA MOTORI

Alimentatore 24V Power 1,5 DC	164,00 €
Alimentatore 24V Power 2,7 DC	555,00 €

- 1 | Per effettuare l'ordine passare misure finite
- 2 | Specificare sempre se per uso interno o esterno

I PREZZI SI RIFERISCONO ALLA FASCIA A
FASCIA B: supplemento +6% | **FASCIA C:** chiedere preventivo



CO55iMT24 | PREZZI GLASSTEX rete zanzariera

	L 1.00	L 1.25	L 1.50
H 1.00	428 €	435 €	441 €
H 1.25	435 €	443 €	481 €
H 1.50	442 €	481 €	520 €

CO65IMT

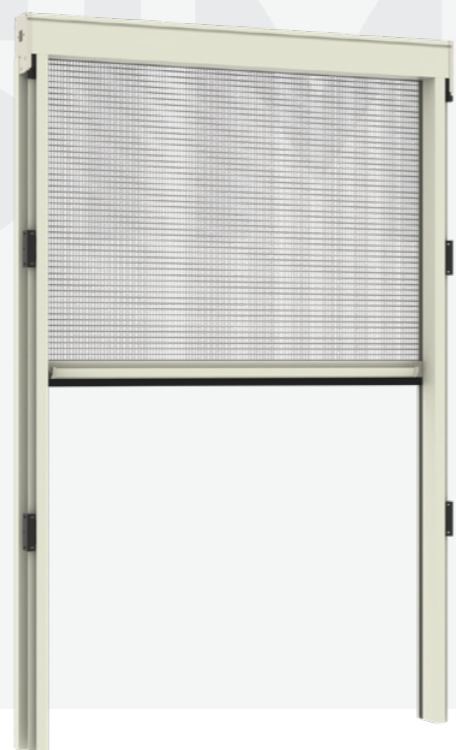
COLIBRÌ 65

MANOVRA A MOTORE 220V

DIMENSIONI MIN/MAX
Vedere tabelle prezzi



Uso esterno



COLORI ALLUMINIO



COLORI EXTRA

	1.5 X 2	2 X 2	3 X 2
RAL standard	73 €	77 €	84 €
Ral Opachi o Puntinati	81 €	86 €	95 €
Goffrati o verniciati speciali	86 €	91 €	100 €

Colori finto legno richiedere preventivo

OPTIONAL

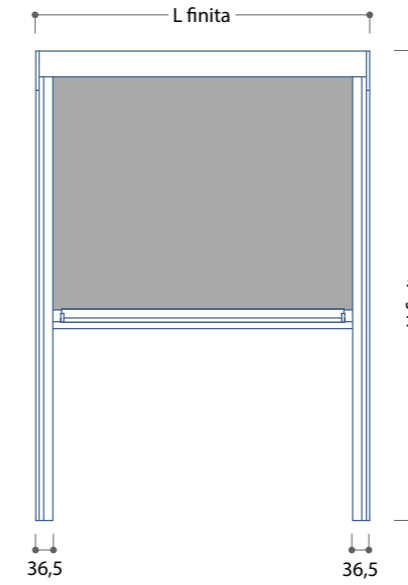
Kit montaggio frontale	A richiesta
Kit montaggio frontale basso	A richiesta
Versione 'bmg'	A richiesta

EXTRA MOTORI

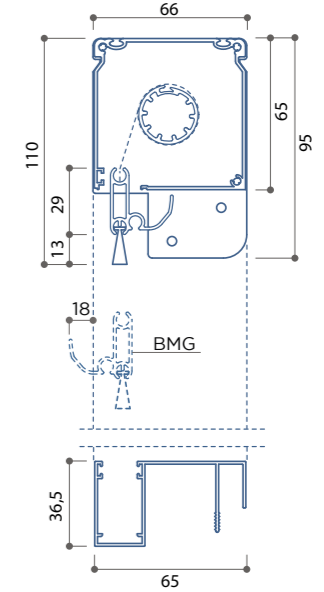
Supplemento Motore Radio Cherubini	60,00 €
Supplemento Motore IO Somfy	175,00 €

- 1 | Per effettuare l'ordine passare misure finite
2 | Specificare sempre se per uso interno o esterno

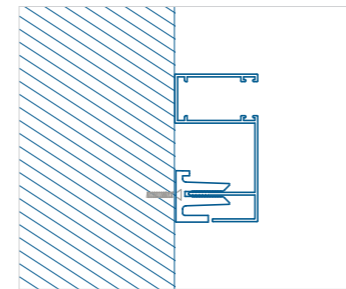
VISTA FRONTALE



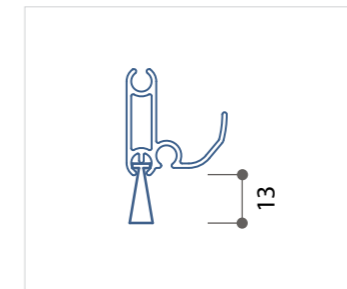
SEZIONE VERTICALE | ORIZZONTALE



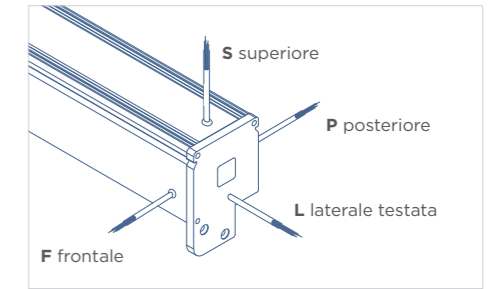
ATTACCO GUIDE



ANTISPIFFERI E SPAZZOLINI



USCITA CAVI



I PREZZI SI RIFERISCONO ALLA FASCIA A
FASCIA B: supplemento +6% | FASCIA C: chiedere preventivo



CO65iMT | **PREZZI FABRINET** rete zanzariera

	L 1.00	L 1.25	L 1.50	L 1.75	L 2.00
H 1.00	519 €	536 €	554 €	594 €	634 €
H 1.25	534 €	556 €	610 €	660 €	709 €
H 1.50	550 €	609 €	667 €	725 €	784 €
H 1.75	589 €	656 €	724 €	791 €	859 €

FR45

FRANCE 45

MANOVRA A MOLLA

DIMENSIONI MIN/MAX

Vedere tabelle prezzi



Usò interno
tessuto in guida



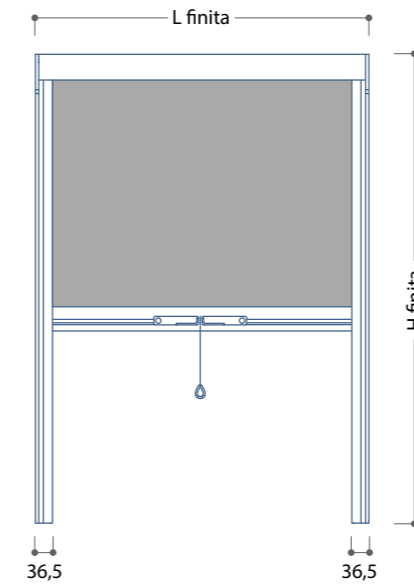
Usò esterno
tessuto fuori guida



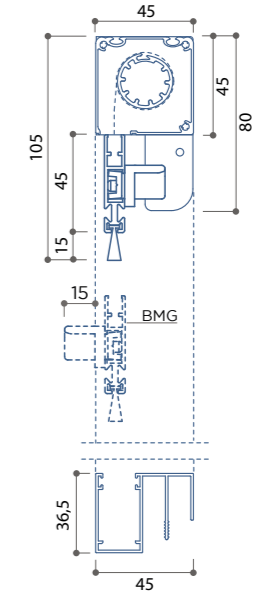
Testata
(standard)



VISTA FRONTALE



SEZIONE VERTICALE | ORIZZONTALE



COLORI ALLUMINIO

FASCIA A



Argento
Ossidato



Bronzo



Bronzo
Antico



R9016
Opaco



R9010
Opaco



R9001
Opaco



R1013
Opaco



R7016
Opaco



R7035
Opaco



R8017
Opaco



R9005
Opaco



Testa
di moro

FASCIA B



Argento
Verniciato



Grigio
Marmo



Mars
Sablé



R7001
Textura

FASCIA C



Noce Fiamma
Pka2



Noce
Pka3



Noce Francia
Pka16



Rovere
Scuro



Pino
Pkv9



Castagno
Pkv12

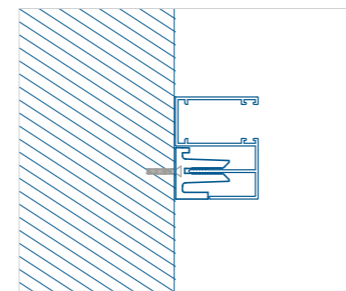


Renolit
Pkv22

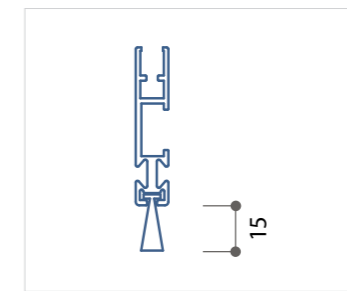
Colori finiture a richiesta +57.80 Euro/pezzo

Colori finto legno richiedere preventivo

ATTACCO GUIDE



ANTISPIFFERI E SPAZZOLINI



OPTIONAL

Rallentatore	13,80 €
Versione 'bmg'	A richiesta
Kit montaggio frontale	A richiesta
Kit montaggio frontale basso	A richiesta

- 1 | Per effettuare l'ordine passare misure finite
- 2 | Specificare sempre se per uso interno o esterno

I PREZZI SI RIFERISCONO ALLA FASCIA A
FASCIA B: supplemento +6% | **FASCIA C:** chiedere preventivo



FR45I | PREZZI N3 screen leggero

	L 1.00	L 1.25	L 1.50	L 1.75
H 1.00	159 €	166 €	174 €	198 €
H 1.25	166 €	179 €	209 €	238 €
H 1.50	174 €	209 €	243 €	278 €
H 1.75	198 €	238 €		
H 2.00	229 €	275 €		



FR45I | PREZZI SOLTIS 92 filtrante

	L 1.00	L 1.25	L 1.50	L 1.75
H 1.00	199 €	217 €	234 €	268 €
H 1.25	215 €	240 €	281 €	323 €
H 1.50	231 €	280 €	329 €	378 €
H 1.75	263 €	319 €		
H 2.00	303 €	367 €		



FR45I | PREZZI TRIGLASS oscurante totale

	L 1.00	L 1.25	L 1.50	L 1.75
H 1.00	155 €	162 €	169 €	192 €
H 1.25	162 €	174 €	202 €	231 €
H 1.50	169 €	203 €	236 €	270 €
H 1.75	192 €	231 €	270 €	309 €
H 2.00	223 €	267 €		

FR501

FRANCE 50

MANOVRA A MOLLA

DIMENSIONI MIN/MAX

Vedere tabelle prezzi



Usò interno
tessuto in guida



Usò esterno
tessuto fuori guida



Testata
(standard)



COLORI ALLUMINIO

FASCIA A



Argento
Ossidato



Bronzo



Bronzo
Antico



R9016
Opaco



R9010
Opaco



R9001
Opaco



R1013
Opaco



R7016
Opaco



R7035
Opaco



R8017
Opaco



R9005
Opaco



Testa
di moro

FASCIA B



Argento
Verniciato



Grigio
Marmo



Mars
Sablé



R7001
Textura

FASCIA C



Noce Fiamma
Pka2



Noce
Pka3



Noce Francia
Pka16



Rovere
Scuro



Pino
Pkv9



Castagno
Pkv12



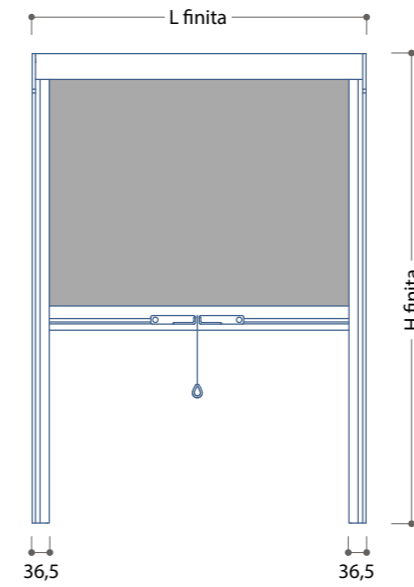
Renolit
Pkv22

Colori finiture a richiesta +57.80 Euro/pezzo

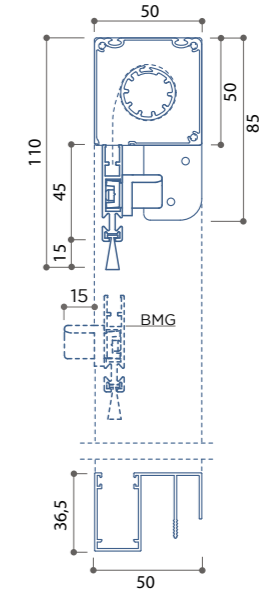
Colori finto legno richiedere preventivo

- 1 | Per effettuare l'ordine passare misure finite
- 2 | Specificare sempre se per uso interno o esterno

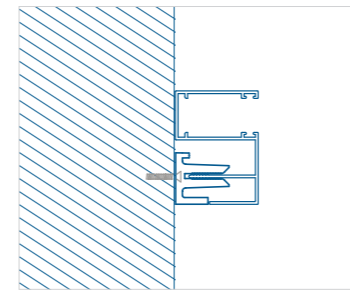
VISTA FRONTALE



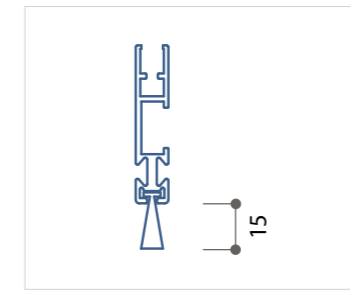
SEZIONE VERTICALE | ORIZZONTALE



ATTACCO GUIDE



ANTISPIFFERI E SPAZZOLINI



OPTIONAL

Rallentatore	13,80 €
Versione 'bmg'	A richiesta
Kit montaggio frontale	A richiesta
Kit montaggio frontale basso	A richiesta

I PREZZI SI RIFERISCONO ALLA FASCIA A
FASCIA B: supplemento +6% | **FASCIA C:** chiedere preventivo

 **FR50I | PREZZI N3 screen leggero**

	L 1.00	L 1.25	L 1.50	L 1.75
H 1.00	159 €	166 €	174 €	198 €
H 1.25	166 €	179 €	209 €	238 €
H 1.50	174 €	209 €	243 €	278 €
H 1.75	198 €	238 €		
H 2.00	229 €	275 €		

 **FR50I | PREZZI SOLTIS 92 filtrante**

	L 1.00	L 1.25	L 1.50	L 1.75
H 1.00	199 €	217 €	234 €	268 €
H 1.25	215 €	240 €	281 €	323 €
H 1.50	231 €	280 €	329 €	378 €
H 1.75	263 €	319 €		
H 2.00	303 €	367 €		

 **FR50I | PREZZI TRIGLASS oscurante totale**

	L 1.00	L 1.25	L 1.50	L 1.75
H 1.00	155 €	162 €	169 €	192 €
H 1.25	162 €	174 €	202 €	231 €
H 1.50	169 €	203 €	236 €	270 €
H 1.75	192 €	231 €	270 €	309 €
H 2.00	223 €	267 €		

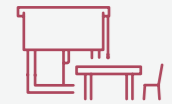
FR55

FRANCE 55

MANOVRA A MOLLA

DIMENSIONI MIN/MAX

Vedere tabelle prezzi



Usò interno
tessuto in guida



Usò esterno
tessuto fuori guida



Testata
(standard)



COLORI ALLUMINIO

FASCIA A



Argento
Ossidato



Bronzo



Bronzo
Antico



R9016
Opaco



R9010
Opaco



R9001
Opaco



R1013
Opaco



R7016
Opaco



R7035
Opaco



R8017
Opaco



R9005
Opaco



Testa
di moro

FASCIA B



Argento
Verniciato



Grigio
Marmo



Mars
Sablé



R7001
Textura

FASCIA C



Noce Fiamma
Pka2



Noce
Pka3



Noce Francia
Pka16



Rovere
Scuro



Pino
Pkv9



Castagno
Pkv12

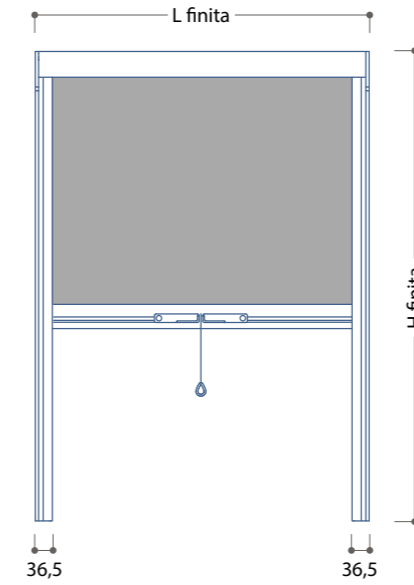


Renolit
Pkv22

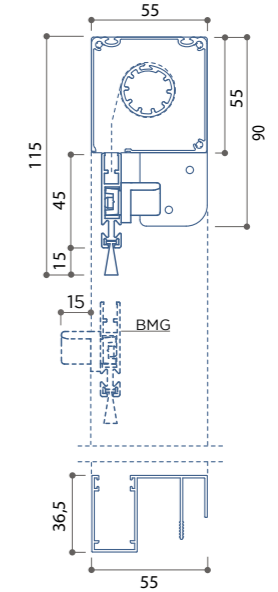
Colori finiture a richiesta +57.80 Euro/pezzo

Colori finto legno richiedere preventivo

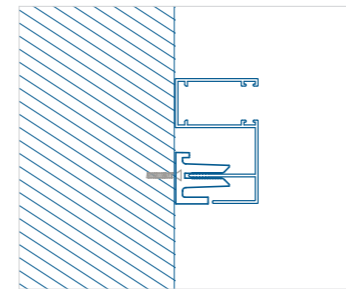
VISTA FRONTALE



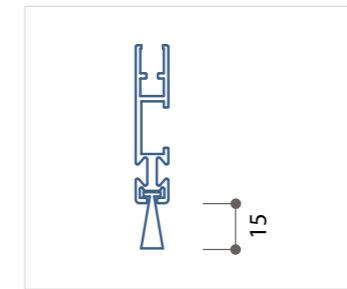
SEZIONE VERTICALE | ORIZZONTALE



ATTACCO GUIDE



ANTISPIFFERI E SPAZZOLINI



OPTIONAL

Rallentatore	13,80 €
Versione 'bmg'	A richiesta
Kit montaggio frontale	A richiesta
Kit montaggio frontale basso	A richiesta

- 1 | Per effettuare l'ordine passare misure finite
- 2 | Specificare sempre se per uso interno o esterno

I PREZZI SI RIFERISCONO ALLA FASCIA A
FASCIA B: supplemento +6% | **FASCIA C:** chiedere preventivo

 **FR55I | PREZZI N3 screen leggero**

	L 1.00	L 1.25	L 1.50	L 1.75
H 1.00	159 €	166 €	174 €	198 €
H 1.25	166 €	179 €	209 €	238 €
H 1.50	174 €	209 €	243 €	278 €
H 1.75	198 €	238 €		
H 2.00	229 €	275 €		

 **FR55I | PREZZI SOLTIS 92 filtrante**

	L 1.00	L 1.25	L 1.50	L 1.75
H 1.00	199 €	217 €	234 €	268 €
H 1.25	215 €	240 €	281 €	323 €
H 1.50	231 €	280 €	329 €	378 €
H 1.75	263 €	319 €		
H 2.00	303 €	367 €		

 **FR55I | PREZZI TRIGLASS oscurante totale**

	L 1.00	L 1.25	L 1.50	L 1.75
H 1.00	155 €	162 €	169 €	192 €
H 1.25	162 €	174 €	202 €	231 €
H 1.50	169 €	203 €	236 €	270 €
H 1.75	192 €	231 €	270 €	309 €
H 2.00	223 €	267 €		

GS501

GHOST 50

MANOVRA A MOLLA

DIMENSIONI MIN/MAX

Vedere tabelle prezzi



Uso interno
tessuto in guida



Uso esterno
tessuto fuori guida



Testata (standard)



COLORI ALLUMINIO

FASCIA A



Argento
Ossidato



Bronzo



Bronzo
Antico



R9016
Opaco



R9010
Opaco



R9001
Opaco



R1013
Opaco



R7016
Opaco



R7035
Opaco



R8017
Opaco



R9005
Opaco



Testa
di moro

FASCIA B



Argento
Verniciato



Grigio
Marmo



Mars
Sablé



R7001
Textura

FASCIA C



Noce Fiamma
Pka2



Noce
Pka3



Noce Francia
Pka16



Rovere
Scuro



Rovere
8



Pino
Pkv9



Castagno
Pkv12



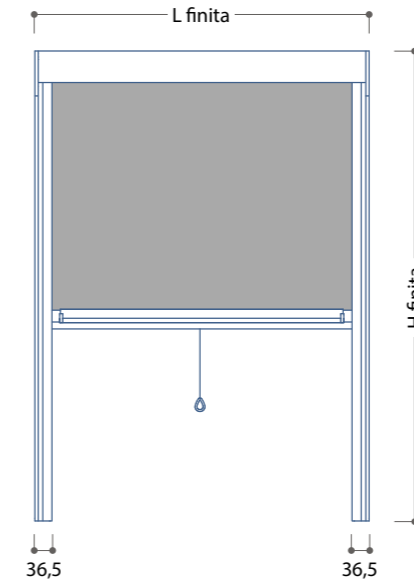
Renolit
Pkv22

Colori finiture a richiesta +57.80 Euro/pezzo

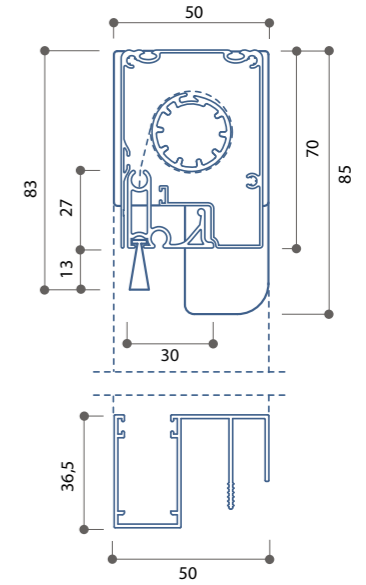
Colori finto legno richiedere preventivo

- 1 | Per effettuare l'ordine passare misure finite
- 2 | Specificare sempre se per uso interno o esterno

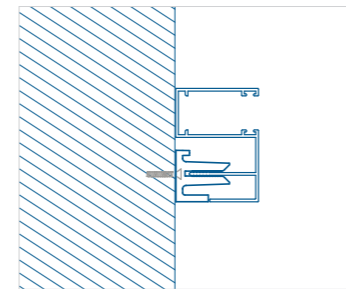
VISTA FRONTALE



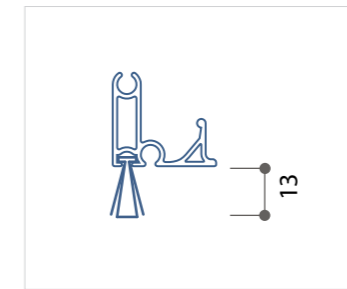
SEZIONE VERTICALE | ORIZZONTALE



ATTACCO GUIDE



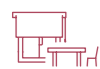
ANTISPIFFERI E SPAZZOLINI



OPTIONAL

Rallentatore	13,80 €
Fermi intermedi da metà in giù	20,00 €
Kit montaggio frontale	A richiesta
Kit montaggio frontale basso	A richiesta

I PREZZI SI RIFERISCONO ALLA FASCIA A
FASCIA B: supplemento +6% | **FASCIA C:** chiedere preventivo



GS50I | PREZZI N3 screen leggero

	L 1.00	L 1.25	L 1.50
H 1.00	177 €	184 €	192 €
H 1.25	184 €	193 €	231 €
H 1.50	192 €	231 €	270 €



GS50I | PREZZI SOLTIS 92 filtrante

	L 1.00	L 1.25	L 1.50
H 1.00	217 €	235 €	252 €
H 1.25	233 €	254 €	304 €
H 1.50	249 €	302 €	356 €



GS50I | PREZZI TRIGLASS oscurante totale

	L 1.00	L 1.25	L 1.50
H 1.00	173 €	180 €	187 €
H 1.25	180 €	188 €	225 €
H 1.50	187 €	225 €	263 €

IN551

INDIA 55

MANOVRA A CATENELLA

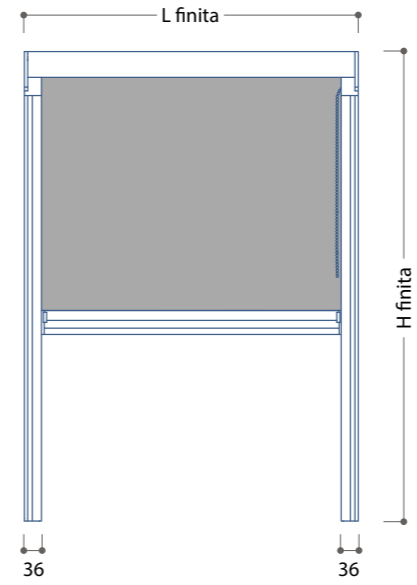
DIMENSIONI MIN/MAX
 Vedere tabelle prezzi



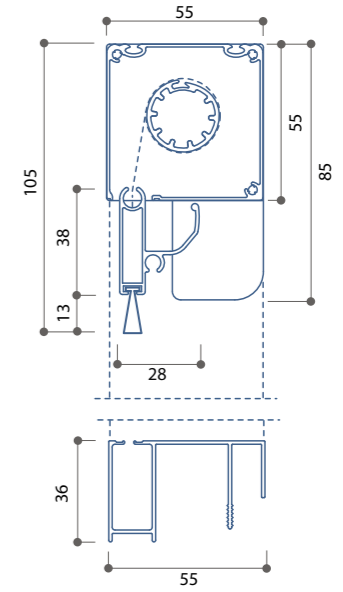
Usò interno



VISTA FRONTALE



SEZIONE VERTICALE | ORIZZONTALE



COLORI ALLUMINIO

FASCIA A



FASCIA B

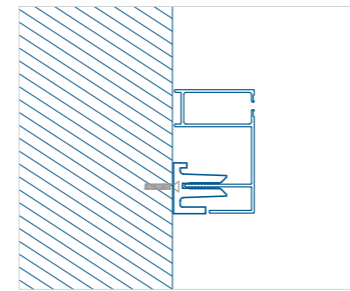


FASCIA C

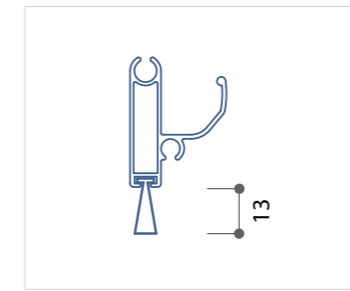


Colori finiture a richiesta +57.80 Euro/pezzo
 Colori finto legno richiedere preventivo

ATTACCO GUIDE



ANTISPIFFERI E SPAZZOLINI



OPTIONAL

Kit montaggio frontale	A richiesta
Kit montaggio frontale basso	A richiesta

1 | Per effettuare l'ordine passare misure finite

I PREZZI SI RIFERISCONO ALLA FASCIA A
FASCIA B: supplemento +6% | **FASCIA C:** chiedere preventivo

 **IN55I | PREZZI N3 screen leggero**

	L 1.00	L 1.25	L 1.50
H 1.00	175 €	183 €	190 €
H 1.25	183 €	192 €	229 €
H 1.50	190 €	229 €	268 €
H 1.75	217 €	262 €	307 €

 **IN55I | PREZZI SOLTIS 92 filtrante**

	L 1.00	L 1.25	L 1.50
H 1.00	215 €	233 €	251 €
H 1.25	231 €	252 €	302 €
H 1.50	247 €	300 €	353 €
H 1.75	282 €	343 €	405 €

 **IN55I | PREZZI TRIGLASS oscurante totale**

	L 1.00	L 1.25	L 1.50
H 1.00	172 €	179 €	185 €
H 1.25	179 €	187 €	223 €
H 1.50	186 €	223 €	261 €
H 1.75	211 €	255 €	299 €

CR501

COREA 50

MANOVRA A MOLLA
TELO CON BOTTONI

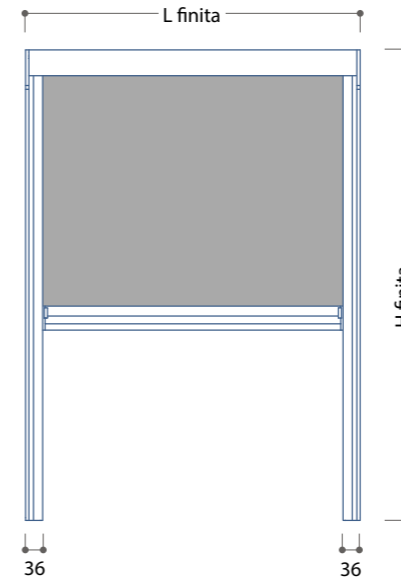
DIMENSIONI MIN/MAX
Vedere tabelle prezzi



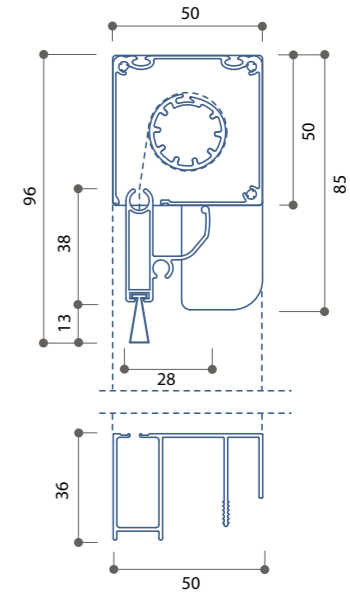
Usò interno



VISTA FRONTALE



SEZIONE VERTICALE | ORIZZONTALE



COLORI ALLUMINIO

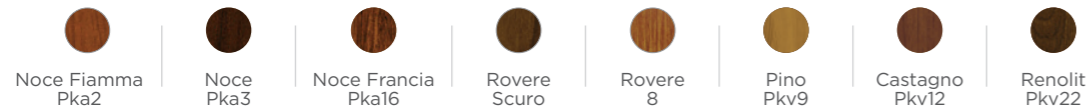
FASCIA A



FASCIA B

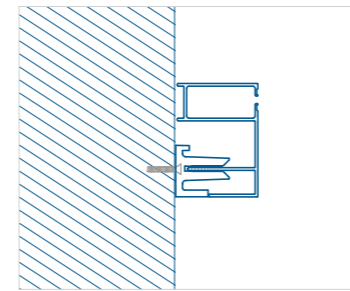


FASCIA C

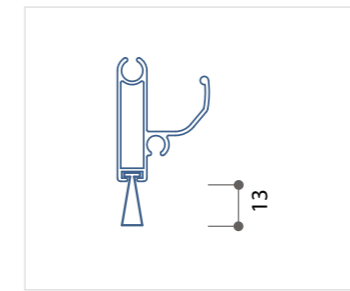


Colori finiture a richiesta +57.80 Euro/pezzo
Colori finto legno richiedere preventivo

ATTACCO GUIDE



ANTISPIFFERI E SPAZZOLINI



OPTIONAL

Rallentatore	13,80 €
Kit montaggio frontale	A richiesta
Kit montaggio frontale basso	A richiesta

1 | Per effettuare l'ordine passare misure finite

I PREZZI SI RIFERISCONO ALLA FASCIA A
FASCIA B: supplemento +6% | **FASCIA C:** chiedere preventivo



CR501 | PREZZI N3 screen leggero

	L 1.00	L 1.25	L 1.50	L 1.60
H 1.00	163 €	171 €	178 €	203 €
H 1.25	171 €	180 €	214 €	245 €
H 1.50	181 €	214 €	250 €	286 €
H 1.60	196 €	245 €	286 €	328 €



CR501 | PREZZI SOLTIS 92 filtrante

	L 1.00	L 1.25	L 1.50	L 1.60
H 1.00	203 €	221 €	239 €	273 €
H 1.25	219 €	240 €	287 €	329 €
H 1.50	235 €	285 €	335 €	386 €
H 1.60	268 €	326 €	384 €	442 €



CR501 | PREZZI TRIGLASS oscurante totale

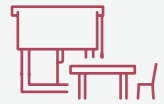
	L 1.00	L 1.25	L 1.50	L 1.60
H 1.00	160 €	167 €	173 €	197 €
H 1.25	167 €	175 €	208 €	237 €
H 1.50	174 €	208 €	243 €	278 €
H 1.60	197 €	238 €	278 €	318 €

CR551

COREA 55

MANOVRA A MOLLA
 TELO CON BOTTONI

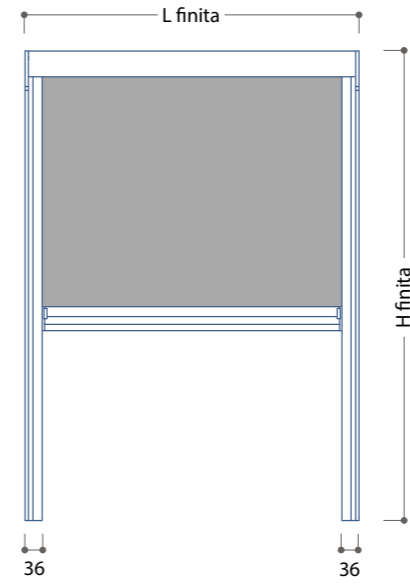
DIMENSIONI MIN/MAX
 Vedere tabelle prezzi



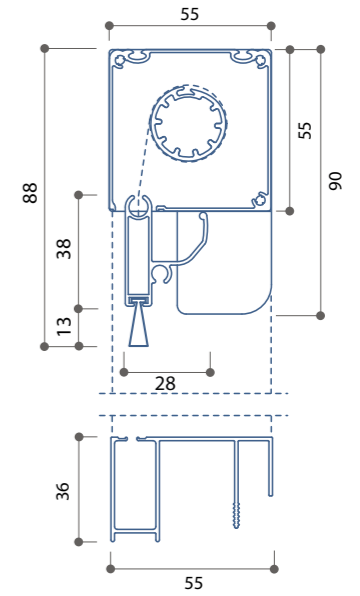
Usò interno



VISTA FRONTALE



SEZIONE VERTICALE | ORIZZONTALE



COLORI ALLUMINIO

FASCIA A



FASCIA B

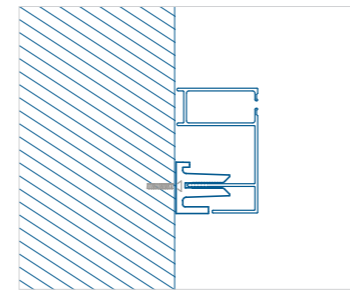


FASCIA C

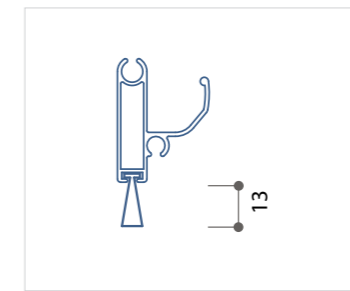


Colori finiture a richiesta +57.80 Euro/pezzo
 Colori finto legno richiedere preventivo

ATTACCO GUIDE



ANTISPIFFERI E SPAZZOLINI



OPTIONAL

Rallentatore	13,80 €
Kit montaggio frontale	A richiesta
Kit montaggio frontale basso	A richiesta

1 | Per effettuare l'ordine passare misure finite

I PREZZI SI RIFERISCONO ALLA FASCIA A
FASCIA B: supplemento +6% | **FASCIA C:** chiedere preventivo

 **CR55I | PREZZI N3 screen leggero**

	L 1.00	L 1.25	L 1.50	L 1.75
H 1.00	163 €	171 €	178 €	203 €
H 1.25	174 €	180 €	214 €	245 €
H 1.50	181 €	214 €	250 €	286 €
H 1.60	196 €	245 €	286 €	328 €

 **CR55I | PREZZI SOLTIS 92 filtrante**

	L 1.00	L 1.25	L 1.50	L 1.75
H 1.00	203 €	221 €	239 €	273 €
H 1.25	219 €	240 €	287 €	329 €
H 1.50	235 €	285 €	335 €	386 €
H 1.60	268 €	326 €	384 €	442 €

 **CR55I | PREZZI TRIGLASS oscurante totale**

	L 1.00	L 1.25	L 1.50	L 1.75
H 1.00	160 €	167 €	173 €	197 €
H 1.25	167 €	175 €	208 €	237 €
H 1.50	174 €	208 €	243 €	278 €
H 1.60	197 €	238 €	278 €	318 €

CR50IMT24

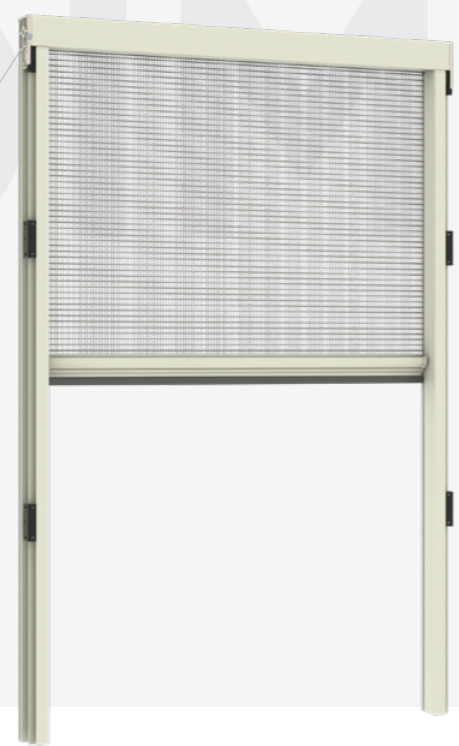
COREA 50 MOTORE 24V

MANOVRA A MOTORE SOMFY
TELO CON BOTTONI

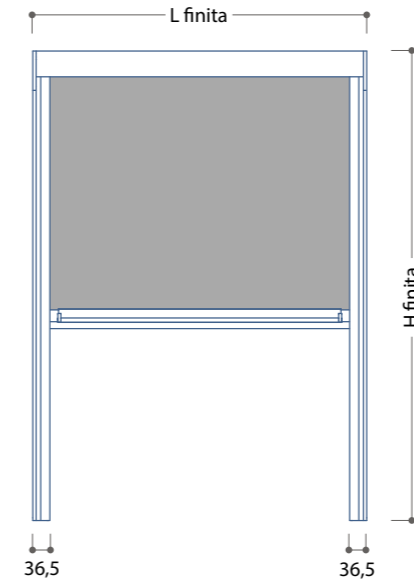
DIMENSIONI MIN/MAX
Vedere tabelle prezzi



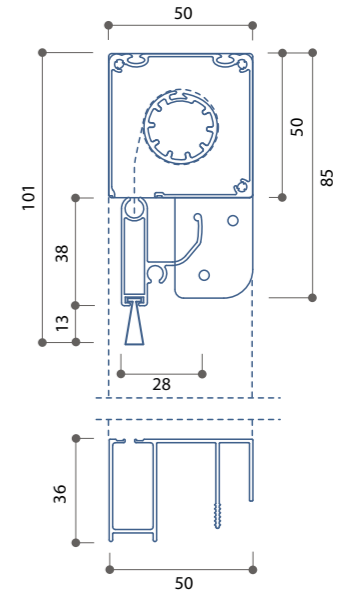
Uso interno



VISTA FRONTALE



SEZIONE VERTICALE | ORIZZONTALE



COLORI ALLUMINIO

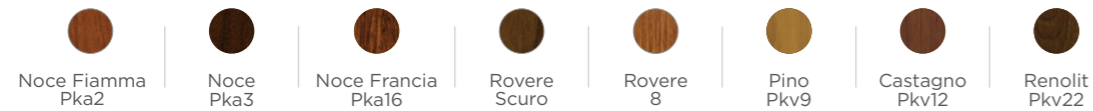
FASCIA A



FASCIA B

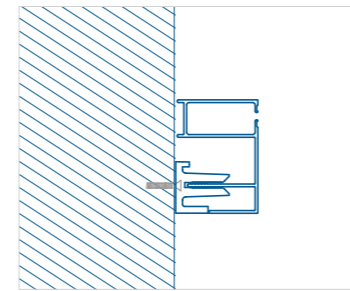


FASCIA C

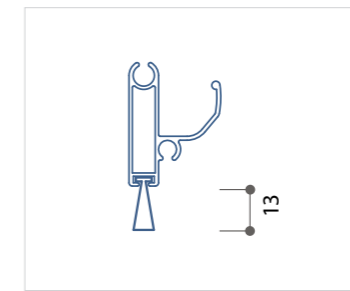


Colori finiture a richiesta +57.80 Euro/pezzo
Colori finto legno richiedere preventivo

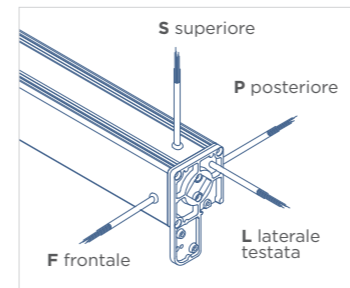
ATTACCO GUIDE



ANTISPIFFERI E SPAZZOLINI



USCITA CAVI



OPTIONAL

Kit montaggio frontale	A richiesta
Kit montaggio frontale basso	A richiesta

EXTRA MOTORI

Alimentatore 24V Power 1,5 DC	164,00 €
Alimentatore 24V Power 2,7 DC	555,00 €

1 | Per effettuare l'ordine passare misure finite
2 | Alimentatore 24V venduto a parte

I PREZZI SI RIFERISCONO ALLA FASCIA A
FASCIA B: supplemento +6% | **FASCIA C:** chiedere preventivo



CR50IMT24 | PREZZI GLASSTEX rete zanzariera

	L 1.00	L 1.25	L 1.50
H 1.00	428 €	435 €	441 €
H 1.25	435 €	443 €	481 €
H 1.50	442 €	481 €	520 €

CR55IMT24

COREA 55 MOTORE 24V

MANOVRA A MOTORE SOMFY
TELO CON BOTTONI

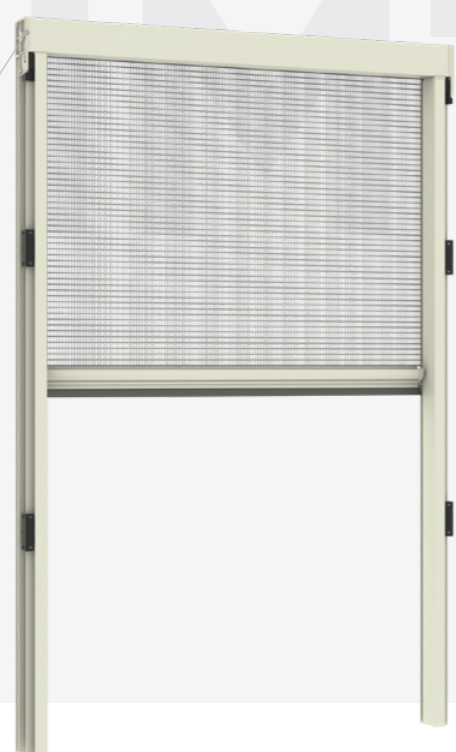
DIMENSIONI MIN/MAX
Vedere tabelle prezzi



Usa interno



testata
(standard)



COLORI ALLUMINIO

FASCIA A



FASCIA B



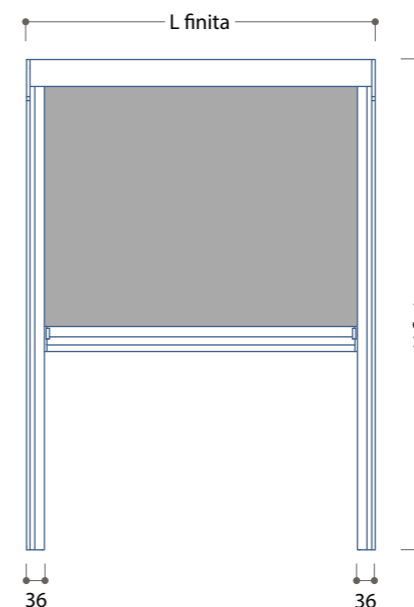
FASCIA C



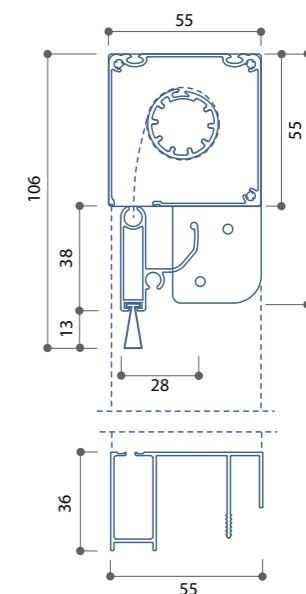
Colori finiture a richiesta +57.80 Euro/pezzo
Colori finto legno richiedere preventivo

1 | Per effettuare l'ordine passare misure finite
2 | Alimentatore 24V venduto a parte

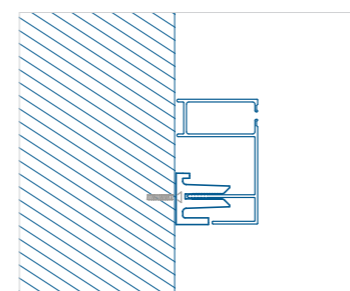
VISTA FRONTALE



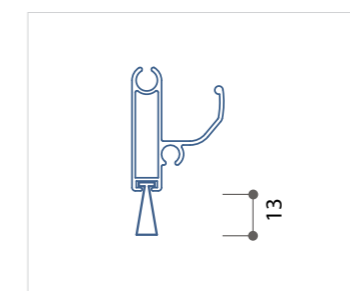
SEZIONE VERTICALE | ORIZZONTALE



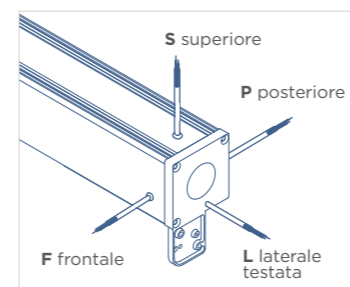
ATTACCO GUIDE



ANTISPIFFERI E SPAZZOLINI



USCITA CAVI



OPTIONAL

Kit montaggio frontale	A richiesta
Kit montaggio frontale basso	A richiesta

EXTRA MOTORI

Alimentatore 24V Power 1,5 DC	164,00 €
Alimentatore 24V Power 2,7 DC	555,00 €

I PREZZI SI RIFERISCONO ALLA FASCIA A
FASCIA B: supplemento +6% | **FASCIA C:** chiedere preventivo



CR55IMT24 | PREZZI GLASSTEX rete zanzariera

	L 1.00	L 1.25	L 1.50
H 1.00	428 €	435 €	441 €
H 1.25	435 €	443 €	481 €
H 1.50	442 €	481 €	520 €

CR65IMT

COREA 65

MANOVRA A MOTORE 220V
TELO CON BOTTONI

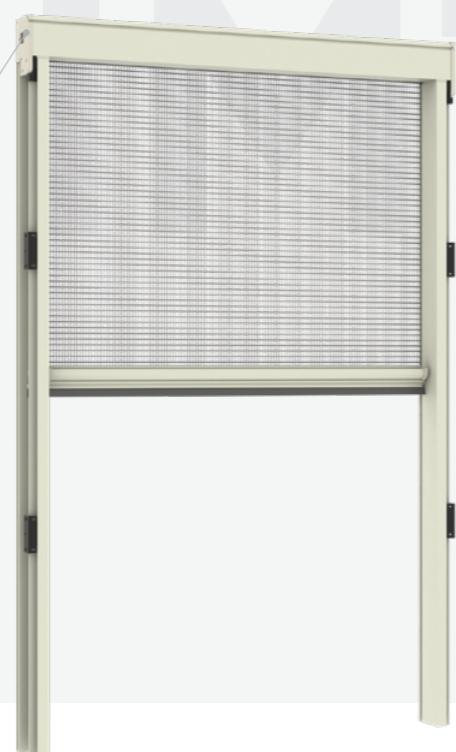
DIMENSIONI MIN/MAX
Vedere tabelle prezzi



Usa interno



Testata
(standard)



COLORI ALLUMINIO

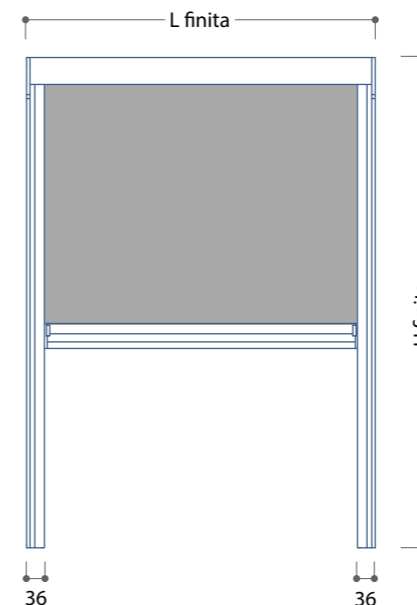


COLORI EXTRA

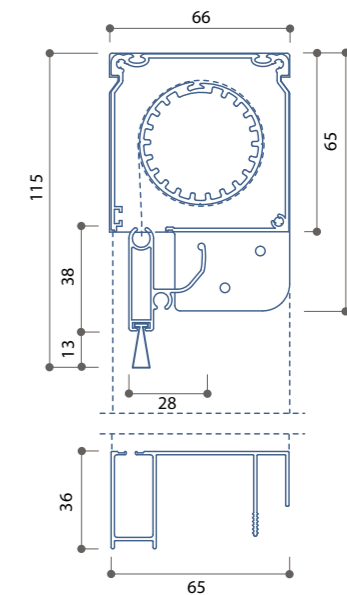
	1.5 L X 2.0 H	2.0 L X 2.0 H	3.0 L X 2.0 H
RAL standard	73 €	77 €	84 €
Ral Opachi o Puntinati	81 €	86 €	95 €
Goffrati o verniciati speciali	86 €	91 €	100 €

Colori finto legno richiedere preventivo

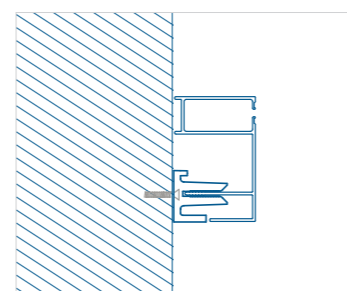
VISTA FRONTALE



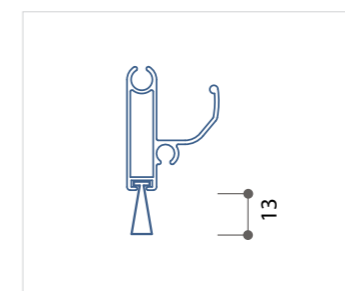
SEZIONE VERTICALE | ORIZZONTALE



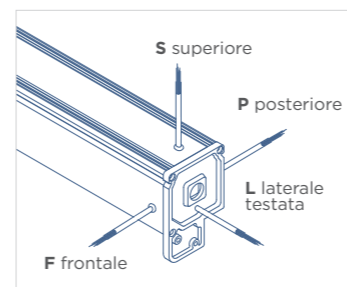
ATTACCO GUIDE



ANTISPIFFERI E SPAZZOLINI



USCITA CAVI



OPTIONAL

Kit montaggio frontale	A richiesta
Kit montaggio frontale basso	A richiesta

EXTRA MOTORI

Supplemento Motore Radio Cherubini	60,00 €
Supplemento Motore IO Somfy	175,00 €

I PREZZI SI RIFERISCONO ALLA FASCIA A
FASCIA B: supplemento +6% | **FASCIA C:** chiedere preventivo



CR65IMT | PREZZI FABRINET rete zanzariera

	L 1.00	L 1.25	L 1.50	L 1.75	L 2.00
H 1.00	519 €	536 €	554 €	594 €	634 €
H 1.25	534 €	556 €	610 €	660 €	709 €
H 1.50	550 €	609 €	667 €	725 €	784 €
H 1.75	589 €	656 €	724 €	791 €	859 €

F65-40IML

MANOVRA A MOLLA
TELO ZIP

DIMENSIONI MIN/MAX
Vedere tabelle prezzi



Uso esterno



Testata (standard)



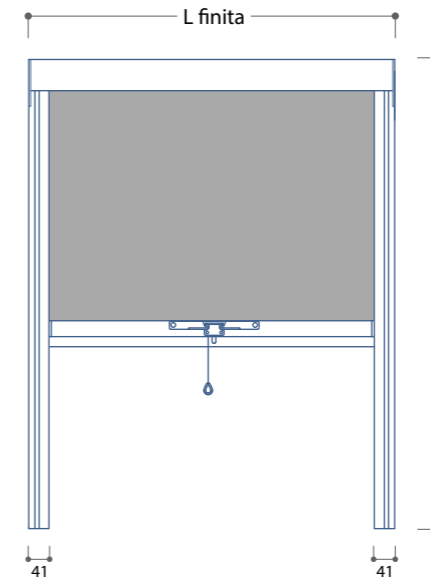
Testata con tenone



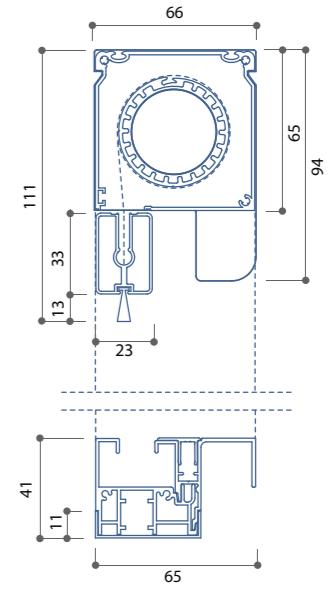
Testata senza ala con tenone



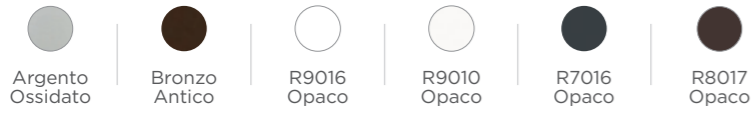
VISTA FRONTALE



SEZIONE VERTICALE | ORIZZONTALE



COLORI ALLUMINIO

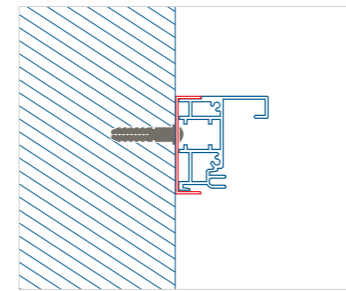


COLORI EXTRA

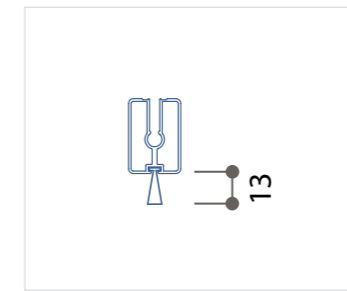
	1.5 L X 2.0 H	2.0 L X 2.0 H	3.0 L X 2.0 H
FASCIA A	73 €	77 €	84 €
FASCIA B	81 €	86 €	95 €
Goffrati o verniciati speciali	86 €	91 €	100 €

Colori finto legno richiedere preventivo

ATTACCO GUIDE



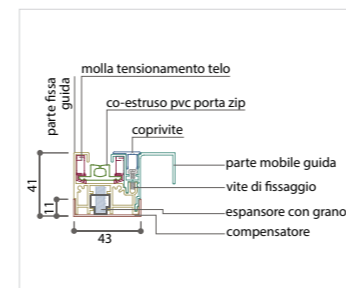
ANTISPIFFERI E SPAZZOLINI



OPTIONAL

Tenoni con testata fissa (Opzione B)	10,00 €
Tenoni con testata fissa con ala (Opzione C)	10,00 €

PARTICOLARE



I PREZZI SI RIFERISCONO ALLA FASCIA A
FASCIA B: supplemento +6% | **FASCIA C:** chiedere preventivo

 **F65-40IML | PREZZI N3 screen leggero**

	L 1.00	L 1.25	L 1.50	L 1.75
H 1.00	376 €	397 €	418 €	468 €
H 1.25	411 €	434 €	456 €	509 €
H 1.50	447 €	471 €	495 €	549 €
H 1.75	479 €	505 €	531 €	587 €

 **F65-40IML | PREZZI FABRINET rete zanzariera**

	L 1.00	L 1.25	L 1.50	L 1.75	L 2.00
H 1.00	342 €	358 €	375 €	419 €	439 €
H 1.25	373 €	390 €	407 €	453 €	473 €
H 1.50	403 €	421 €	440 €	486 €	507 €
H 1.75	431 €	451 €	470 €	517 €	539 €

 **F65-40IML | PREZZI TRIGLASS oscurante totale**

	L 1.00	L 1.25	L 1.50	L 1.75
H 1.00	385 €	405 €	425 €	475 €
H 1.25	420 €	441 €	462 €	514 €
H 1.50	454 €	477 €	500 €	553 €
H 1.75	486 €	510 €	535 €	589 €

 **F65-40IML | PREZZI SOLTIS 92 filtrante**

	L 1.00	L 1.25	L 1.50	L 1.75	L 2.00
H 1.00	438 €	470 €	503 €	566 €	602 €
H 1.25	483 €	520 €	557 €	624 €	664 €
H 1.50	528 €	570 €	611 €	682 €	726 €
H 1.75	571 €	617 €	662 €	738 €	786 €

 **F65-40IML | PREZZI PRECONTRAI NT 602 / OPATEX oscurante totale**

	L 1.00	L 1.25	L 1.50
H 1.00	385 €	408 €	431 €
H 1.25	422 €	447 €	473 €

F65-40ICT



Testata (standard)



MANOVRA A CATENELLA
TELO ZIP

DIMENSIONI MIN/MAX
Vedere tabelle prezzi



Usò esterno

COLORI ALLUMINIO



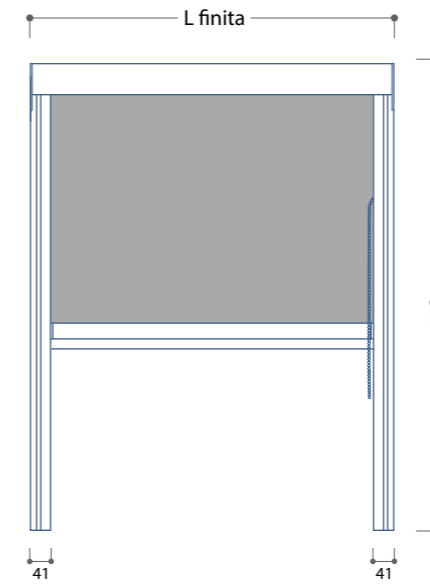
COLORI EXTRA

	1.5 L X 2.0 H	2.0 L X 2.0 H	3.0 L X 2.0 H
FASCIA A	73 €	77 €	84 €
FASCIA B	81 €	86 €	95 €
Goffrati o verniciati speciali	86 €	91 €	100 €

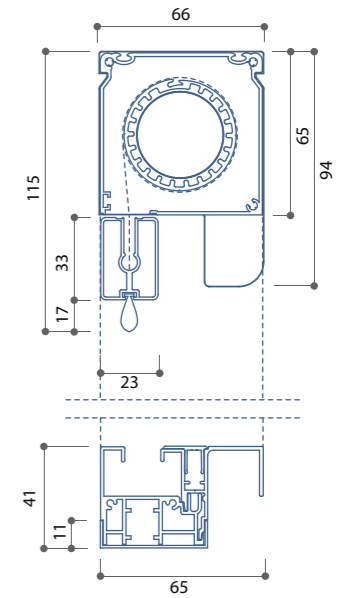
Colori finto legno richiedere preventivo

1 | Per effettuare l'ordine passare misure finite

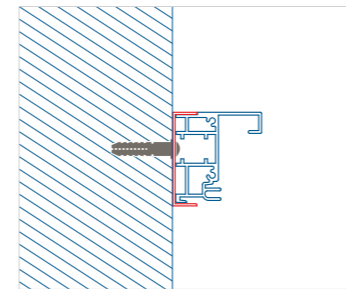
VISTA FRONTALE



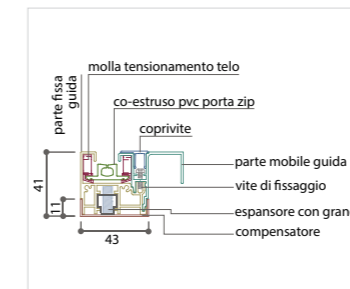
SEZIONE VERTICALE | ORIZZONTALE



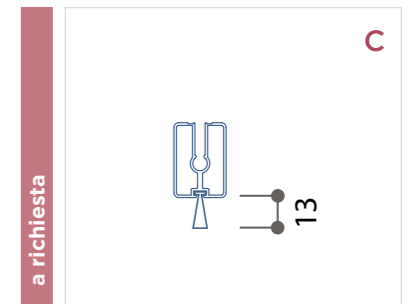
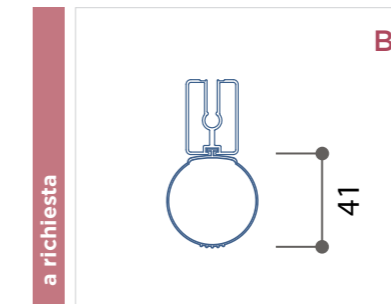
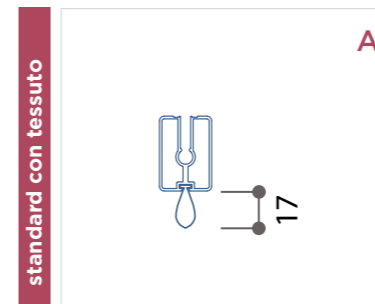
ATTACCO GUIDE



PARTICOLARE



ANTISPIFFERI E SPAZZOLINI



I PREZZI SI RIFERISCONO ALLA FASCIA A
FASCIA B: supplemento +6% | **FASCIA C:** chiedere preventivo

 **F65-40ICT | PREZZI N3 screen leggero**

	L 1.00	L 1.25	L 1.50	L 1.75
H 1.00	359 €	380 €	401 €	451 €
H 1.25	394 €	417 €	439 €	492 €
H 1.50	430 €	454 €	478 €	532 €
H 1.75	462 €	488 €	514 €	570 €

 **F65-40ICT | PREZZI FABRINET rete zanzariera**

	L 1.00	L 1.25	L 1.50	L 1.75	L 2.00
H 1.00	326 €	342 €	358 €	403 €	423 €
H 1.25	356 €	374 €	391 €	437 €	457 €
H 1.50	387 €	405 €	423 €	470 €	491 €
H 1.75	415 €	434 €	454 €	501 €	523 €

 **F65-40ICT | PREZZI TRIGLASS oscurante totale**

	L 1.00	L 1.25	L 1.50	L 1.75
H 1.00	368 €	388 €	408 €	458 €
H 1.25	403 €	424 €	445 €	497 €
H 1.50	437 €	460 €	483 €	535 €
H 1.75	469 €	493 €	518 €	572 €

 **F65-40ICT | PREZZI SOLTIS 92 filtrante**

	L 1.00	L 1.25	L 1.50	L 1.75	L 2.00
H 1.00	420 €	453 €	486 €	549 €	585 €
H 1.25	466 €	503 €	540 €	607 €	647 €
H 1.50	511 €	552 €	594 €	665 €	709 €
H 1.75	554 €	600 €	645 €	721 €	769 €

 **F65-40ICT | PREZZI PRECONSTRAINT 602 / OPATEX oscurante totale**

	L 1.00	L 1.25	L 1.50	L 1.75
H 1.00	368 €	391 €	414 €	467 €
H 1.25	405 €	430 €	455 €	511 €

F65-40IMT

MANOVRA A MOTORE 220V
TELO ZIP

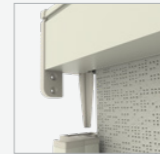
DIMENSIONI MIN/MAX
Vedere tabelle prezzi



Usò esterno



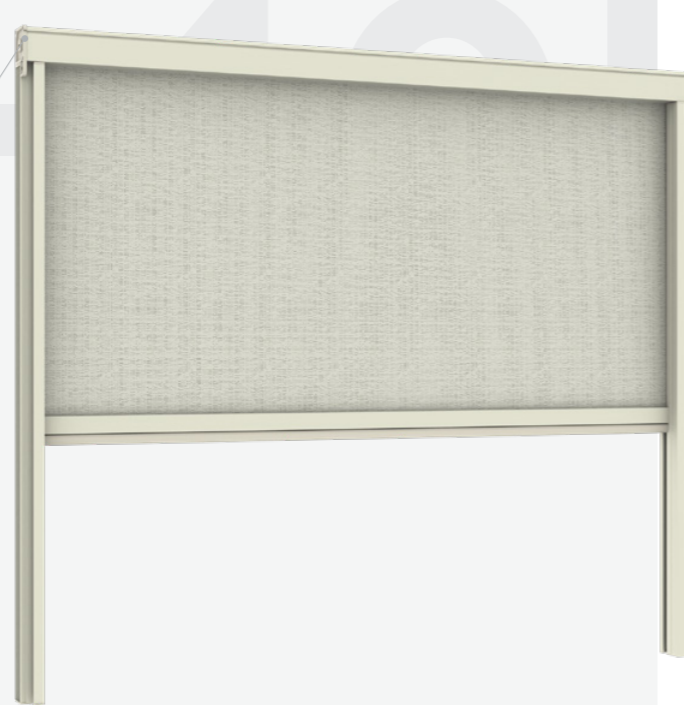
A Testata standard



B Testata con tenone



C Testata senza ala con tenone



COLORI ALLUMINIO



COLORI EXTRA

	1.5 L X 2.0 H	2.0 L X 2.0 H	3.0 L X 2.0 H
FASCIA A	73 €	77 €	84 €
FASCIA B	81 €	86 €	95 €
Goffrati o verniciati speciali	86 €	91 €	100 €

Colori finto legno richiedere preventivo

OPTIONAL

Tenoni con testata fissa (Opzione B) 10,00 €

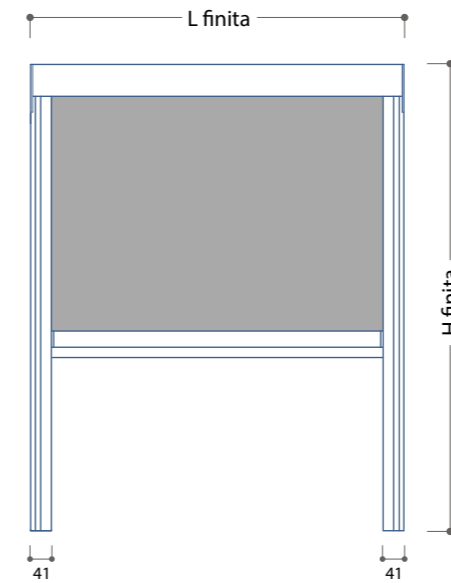
Tenoni con testata fissa con ala (Opzione C) 10,00 €

EXTRA MOTORI

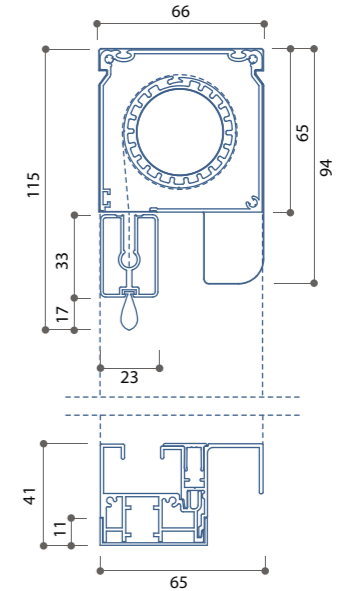
Supplemento Motore Radio Cherubini 60,00 €

Supplemento Motore IO Somfy 175,00 €

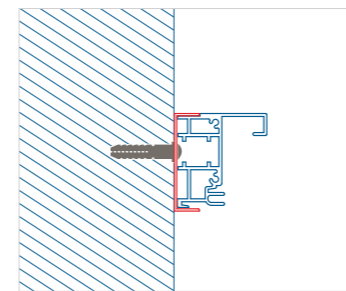
VISTA FRONTALE



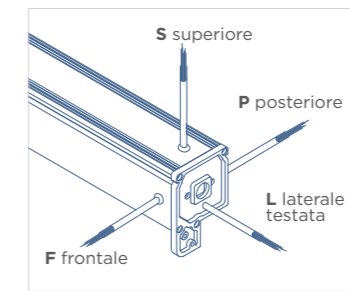
SEZIONE VERTICALE | ORIZZONTALE



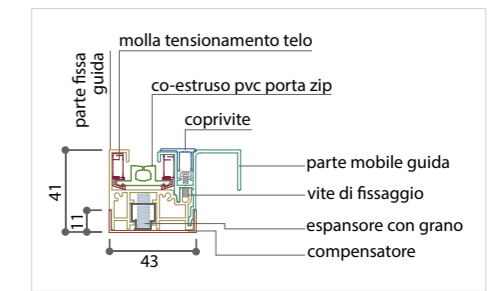
ATTACCO GUIDE



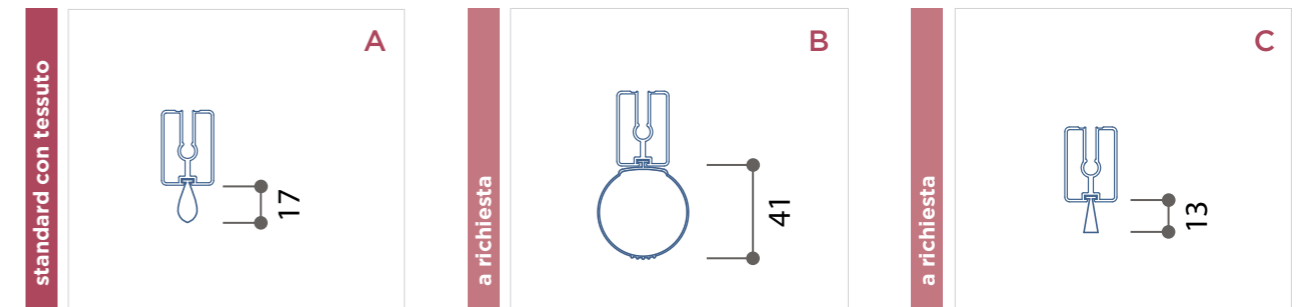
USCITA CAVI



PARTICOLARE



ANTISPIFFERI E SPAZZOLINI



1 | Per effettuare l'ordine passare misure finite

I PREZZI SI RIFERISCONO ALLA FASCIA A
FASCIA B: supplemento +6% | **FASCIA C:** chiedere preventivo

 **F65-40IMT | PREZZI N3 screen leggero**

	L 1.00	L 1.25	L 1.50	L 1.75
H 1.00	579 €	599 €	620 €	666 €
H 1.25	607 €	629 €	651 €	698 €
H 1.50	634 €	658 €	682 €	731 €
H 1.75	662 €	687 €	712 €	764 €

 **F65-40IMT | PREZZI FABRINET rete zanzariera**

	L 1.00	L 1.25	L 1.50	L 1.75	L 2.00
H 1.00	534 €	550 €	565 €	606 €	620 €
H 1.25	557 €	574 €	591 €	632 €	647 €
H 1.50	580 €	598 €	616 €	658 €	674 €
H 1.75	604 €	622 €	641 €	684 €	701 €

 **F65-40IMT | PREZZI TRIGLASS oscurante totale**

	L 1.00	L 1.25	L 1.50	L 1.75
H 1.00	575 €	594 €	613 €	658 €
H 1.25	602 €	622 €	643 €	689 €
H 1.50	628 €	651 €	673 €	721 €
H 1.75	655 €	679 €	702 €	752 €

 **F65-40IMT | PREZZI SOLTIS 92 filtrante**

	L 1.00	L 1.25	L 1.50	L 1.75	L 2.00
H 1.00	627 €	659 €	692 €	750 €	781 €
H 1.25	665 €	701 €	738 €	800 €	835 €
H 1.50	702 €	743 €	784 €	850 €	890 €
H 1.75	740 €	785 €	830 €	900 €	944 €

 **F65-40IMT | PREZZI PRECONTRAI NT 602 / OPATEX oscurante totale**

	L 1.00	L 1.25	L 1.50	L 1.75
H 1.00	588 €	610 €	633 €	681 €
H 1.25	617 €	642 €	667 €	717 €

 **F65-40IMT | PREZZI SCREEN 530 / VEOZIP screen pesante**

	L 1.00	L 1.25	L 1.50
H 1.00	839 €	884 €	929 €

F85-40ICT

MANOVRA A CATENELLA

DIMENSIONI MIN/MAX
Vedere tabelle prezzi



Usò esterno



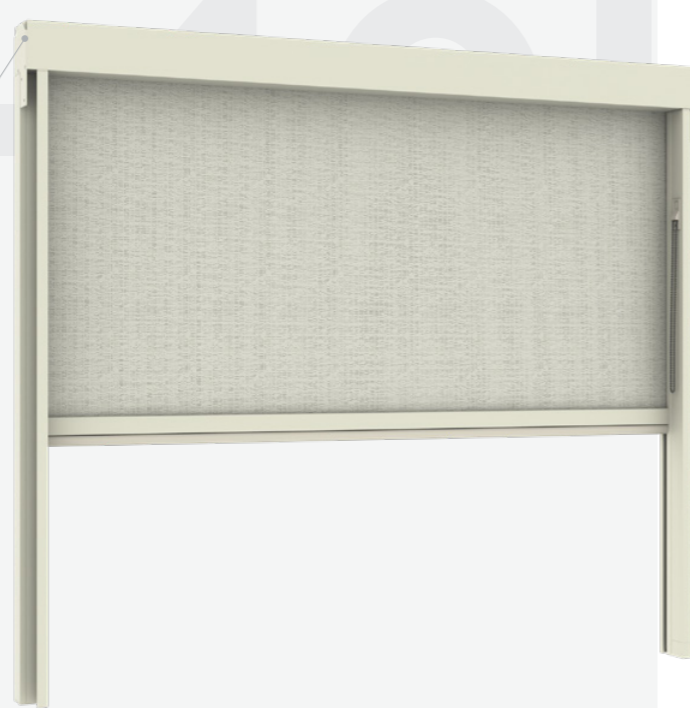
A) Testata standard



B) Testata con tenone



C) Testata senza ala con tenone



COLORI ALLUMINIO

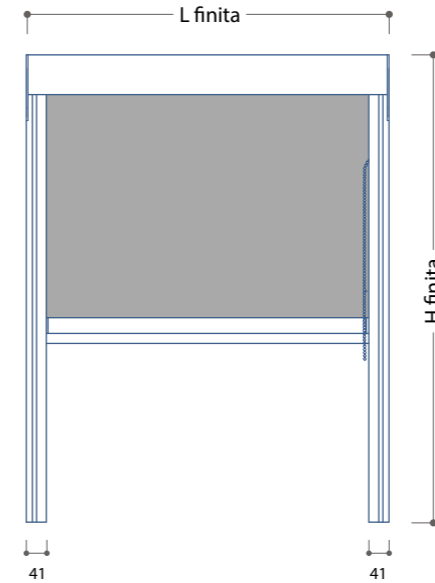


COLORI EXTRA

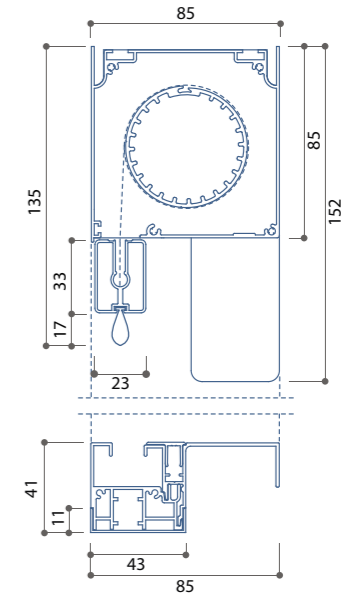
	1.5 L X 2.5 H	2.0 L X 2.5 H	3.0 L X 2.5 H	4.0 L X 2.5 H
FASCIA A	104 €	113 €	130 €	148 €
FASCIA B	119 €	130 €	151 €	173 €
Goffrati o verniciati speciali	128 €	139 €	163 €	186 €

Colori finto legno richiedere preventivo

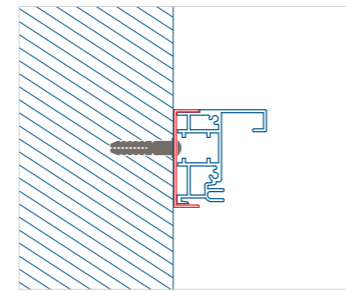
VISTA FRONTALE



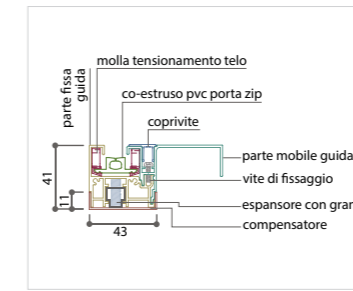
SEZIONE VERTICALE | ORIZZONTALE



ATTACCO GUIDE



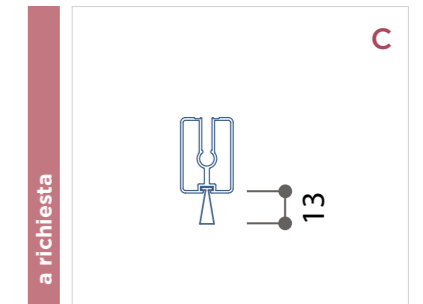
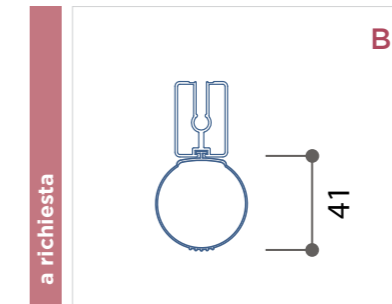
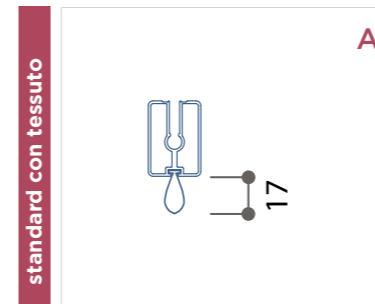
PARTICOLARE



OPTIONAL

Tenoni con testata fissa (Opzione B)	40,00 €
Tenoni con testata fissa con ala (Opzione C)	40,00 €

ANTISPIFFERI E SPAZZOLINI



I PREZZI SI RIFERISCONO ALLA FASCIA A
FASCIA B: supplemento +6% | **FASCIA C:** chiedere preventivo



F85-40ICT | PREZZI N3 screen leggero

	L 1.00	L 1.25	L 1.50	L 1.75
H 1.00	442 €	465 €	488 €	538 €
H 1.25	475 €	500 €	525 €	577 €
H 1.50	508 €	535 €	561 €	615 €
H 1.75	539 €	567 €	596 €	651 €
H 2.00	609 €	639 €	669 €	726 €
H 2.25	642 €	674 €	705 €	764 €
H 2.50	673 €	706 €	740 €	800 €
H 2.75	716 €	751 €	786 €	848 €
H 3.00	749 €	786 €	823 €	886 €



F85-40ICT | PREZZI PRECONSTRAINT 602 / OPATEX oscurante totale

	L 1.00	L 1.25	L 1.50	L 1.75	L 2.00
H 1.00	426 €	450 €	474 €	523 €	547 €
H 1.25	459 €	485 €	511 €	562 €	588 €
H 1.50	492 €	520 €	548 €	602 €	630 €
H 1.75	523 €	553 €	583 €	639 €	669 €
H 2.00	590 €	623 €	655 €	712 €	745 €



F85-40ICT | PREZZI SOLTIS 92 filtrante

	L 1.00	L 1.25	L 1.50	L 1.75	L 2.00
H 1.00	490 €	525 €	560 €	622 €	658 €
H 1.25	533 €	573 €	612 €	678 €	718 €
H 1.50	576 €	620 €	664 €	734 €	778 €
H 1.75	617 €	665 €	713 €	788 €	836 €
H 2.00	697 €	749 €	801 €	880 €	932 €
H 2.25	740 €	797 €	853 €	936 €	992 €
H 2.50	781 €	842 €	902 €	990 €	1.050 €
H 2.75	834 €	899 €	963 €	1.055 €	1.120 €
H 3.00	877 €	946 €	1.015 €	1.111 €	1.180 €



F85-40ICT | PREZZI TRIGLASS oscurante totale

	L 1.00	L 1.25	L 1.50	L 1.75
H 1.00	682 €	729 €	776 €	823 €
H 1.25	709 €	757 €	806 €	854 €
H 1.50	736 €	786 €	836 €	886 €
H 1.75	764 €	815 €	866 €	917 €
H 2.00	799 €	852 €	904 €	957 €
H 2.25	827 €	880 €	934 €	988 €
H 2.50	854 €	909 €	964 €	1.019 €

I PREZZI SI RIFERISCONO ALLA FASCIA A
FASCIA B: supplemento +6% | **FASCIA C:** chiedere preventivo



F85-40ICT | PREZZI FABRINET rete zanzariera

	L 1.00	L 1.25	L 1.50	L 1.75	L 2.00	L 2.25	L 2.50
H 1.00	380 €	398 €	415 €	457 €	474 €	524 €	542 €
H 1.25	407 €	426 €	444 €	486 €	505 €	555 €	574 €
H 1.50	434 €	453 €	473 €	516 €	535 €	587 €	606 €
H 1.75	459 €	479 €	499 €	543 €	563 €	616 €	636 €
H 2.00	518 €	539 €	560 €	605 €	626 €	680 €	701 €
H 2.25	545 €	567 €	589 €	635 €	657 €	711 €	733 €
H 2.50	570 €	593 €	616 €	662 €	685 €	740 €	763 €
H 2.75	606 €	629 €	653 €	700 €	724 €	780 €	804 €
H 3.00	633 €	657 €	682 €	730 €	754 €	811 €	836 €



F85-40ICT | PREZZI SCREEN 530 / VEOZIP screen pesante

	L 1.00	L 1.25	L 1.50	L 1.75
H 1.00	453 €	484 €	515 €	572 €
H 1.25	492 €	527 €	561 €	621 €
H 1.50	531 €	569 €	607 €	671 €
H 1.75	568 €	609 €	651 €	718 €
H 2.00	641 €	686 €	731 €	802 €
H 2.25	680 €	729 €	777 €	851 €

F85-40IMT

MANOVRA A MOTORE 220V
 TELO ZIP

DIMENSIONI MIN/MAX
 Vedere tabelle prezzi



Usò esterno



A | Testata standard



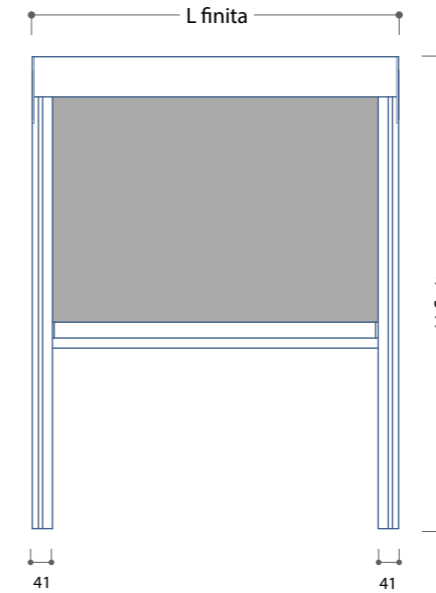
B | Testata con tenone



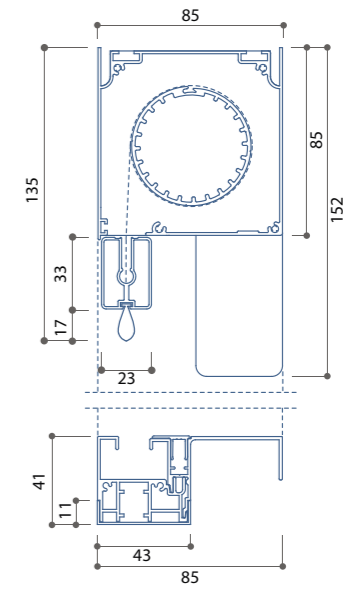
C | Testata senza ala con tenone



VISTA FRONTALE



SEZIONE VERTICALE | ORIZZONTALE



COLORI ALLUMINIO



COLORI EXTRA

	1.5 L X 2.5 H	2.0 L X 2.5 H	3.0 L X 2.5 H	4.0 L X 2.5 H
FASCIA A	104 €	113 €	130 €	148 €
FASCIA B	119 €	130 €	151 €	173 €
Goffrati o verniciati speciali	128 €	139 €	163 €	186 €

Colori finto legno richiedere preventivo

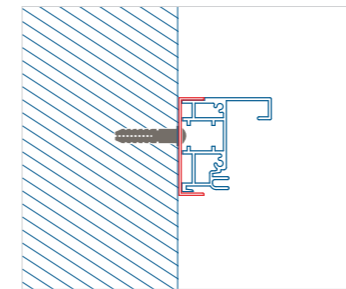
OPTIONAL

Tenoni con testata fissa (Opzione B)	40,00 €
Tenoni con testata fissa con ala (Opzione C)	40,00 €

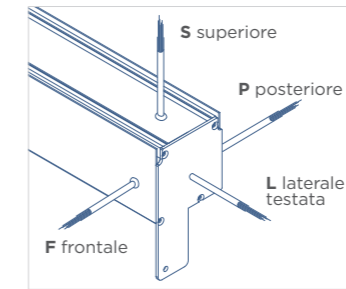
EXTRA MOTORI

Supplemento Motore Radio Cherubini	60,00 €
Supplemento Motore IO Somfy	175,00 €

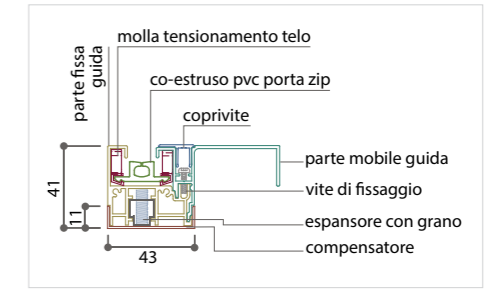
ATTACCO GUIDE



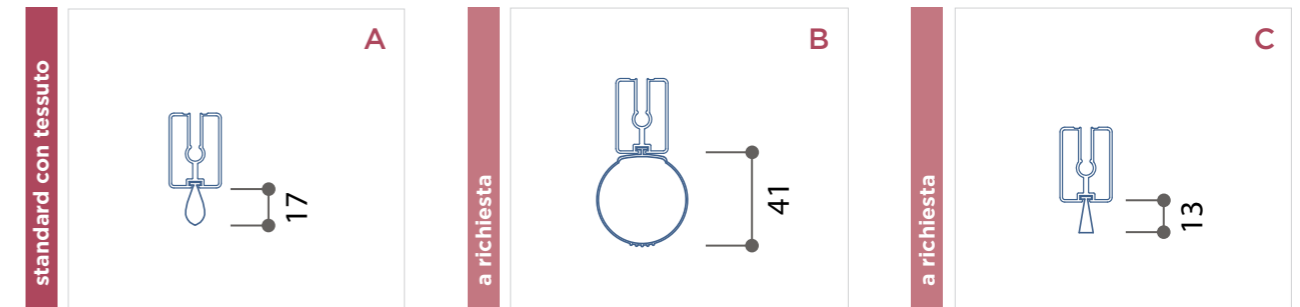
USCITA CAVI



PARTICOLARE



ANTISPIFFERI E SPAZZOLINI



1 | Per effettuare l'ordine passare misure finite

I PREZZI SI RIFERISCONO ALLA FASCIA A
FASCIA B: supplemento +6% | **FASCIA C:** chiedere preventivo

 **F85-40IMT | PREZZI N3 screen leggero**

	L 1.00	L 1.25	L 1.50	L 1.75	L 2.00	L 2.25	L 2.50	L 2.75	L 3.00
H 1.00	731 €	763 €	795 €	854 €	886 €	954 €	986 €	1.018 €	1.049 €
H 1.25	765 €	798 €	832 €	893 €	926 €	996 €	1.030 €	1.063 €	1.097 €
H 1.50	799 €	834 €	869 €	931 €	967 €	1.038 €	1.074 €	1.109 €	1.144 €
H 1.75	830 €	867 €	904 €	968 €	1.005 €	1.078 €	1.115 €	1.152 €	1.189 €
H 2.00	900 €	939 €	977 €	1.043 €	1.082 €	1.157 €	1.195 €	1.234 €	1.273 €
H 2.25	934 €	974 €	1.014 €	1.082 €	1.122 €	1.199 €	1.239 €	1.280 €	1.320 €
H 2.50	967 €	1.009 €	1.051 €	1.121 €	1.163 €	1.241 €	1.283 €	1.325 €	1.367 €
H 2.75	1.010 €	1.054 €	1.098 €	1.169 €	1.213 €	1.293 €	1.337 €	1.380 €	1.424 €
H 3.00	1.044 €	1.090 €	1.135 €	1.208 €	1.253 €	1.335 €	1.381 €	1.426 €	1.471 €

 **F85-40IMT | PREZZI PRECONTRAI NT 602 / OPATEX oscurante totale**

	L 1.00	L 1.25	L 1.50	L 1.75	L 2.00
H 1.00	699 €	731 €	763 €	821 €	853 €
H 1.25	733 €	767 €	801 €	861 €	895 €
H 1.50	766 €	802 €	839 €	901 €	937 €
H 1.75	797 €	836 €	874 €	938 €	976 €
H 2.00	865 €	906 €	946 €	1.012 €	1.052 €
H 2.25	899 €	941 €	984 €	1.052 €	1.094 €
H 2.50	932 €	977 €	1.021 €	1.091 €	1.136 €

 **F85-40IMT | PREZZI TRIGLASS oscurante totale**

	L 1.00	L 1.25	L 1.50	L 1.75	L 2.00	L 2.25	L 2.50	L 2.75	L 3.00
H 1.00	687 €	716 €	745 €	799 €	829 €	892 €	921 €	950 €	979 €
H 1.25	718 €	748 €	779 €	835 €	865 €	930 €	961 €	991 €	1.022 €
H 1.50	749 €	781 €	812 €	870 €	902 €	968 €	1.000 €	1.032 €	1.064 €
H 1.75	777 €	811 €	844 €	903 €	936 €	1.004 €	1.037 €	1.070 €	1.104 €
H 2.00	843 €	877 €	912 €	972 €	1.007 €	1.076 €	1.111 €	1.146 €	1.180 €
H 2.25	874 €	910 €	946 €	1.008 €	1.044 €	1.114 €	1.150 €	1.186 €	1.223 €
H 2.50	905 €	942 €	980 €	1.043 €	1.080 €	1.152 €	1.190 €	1.227 €	1.265 €
H 2.75	945 €	984 €	1.023 €	1.087 €	1.126 €	1.199 €	1.238 €	1.277 €	1.316 €
H 3.00	976 €	1.016 €	1.056 €	1.122 €	1.162 €	1.237 €	1.278 €	1.318 €	1.358 €

 **F85-40IMT | PREZZI SCREEN 530 / VEOZIP screen pesante**

	L 1.00	L 1.25	L 1.50	L 1.75	L 2.00
H 1.00	706 €	745 €	784 €	848 €	888 €
H 1.25	745 €	787 €	830 €	898 €	941 €
H 1.50	784 €	830 €	876 €	948 €	994 €
H 1.75	821 €	871 €	920 €	996 €	1.045 €
H 2.00	895 €	948 €	1.001 €	1.080 €	1.133 €
H 2.25	934 €	991 €	1.048 €	1.130 €	1.186 €

TENDE DIMENSIONI EXTRA

Grazie a un cassonetto di soli 85 mm di spessore, queste tende possono raggiungere una larghezza massima di 4 metri, garantendo protezione e stile senza ingombrare. Ideali per spazi ampi, uniscono funzionalità ed estetica per soddisfare ogni esigenza architettonica.



F85-40IMT | PREZZI FABRINET rete zanzariera

	L 1.00	L 1.25	L 1.50	L 1.75	L 2.00	L 2.25	L 2.50	L 2.75	L 3.00	L 3.25	L 3.50	L 3.75	L 4.00
H 1.00	677 €	704 €	731 €	783 €	810 €	871 €	898 €	925 €	952 €	1.004 €	1.031 €	1.058 €	1.085 €
H 1.25	706 €	734 €	762 €	815 €	843 €	905 €	933 €	960 €	988 €	1.042 €	1.070 €	1.097 €	1.125 €
H 1.50	736 €	764 €	793 €	847 €	876 €	939 €	967 €	996 €	1.025 €	1.079 €	1.108 €	1.136 €	1.165 €
H 1.75	762 €	792 €	821 €	876 €	906 €	970 €	1.000 €	1.029 €	1.059 €	1.114 €	1.144 €	1.173 €	1.203 €
H 2.00	826 €	856 €	887 €	943 €	973 €	1.038 €	1.069 €	1.099 €	1.130 €	1.186 €	1.216 €	1.247 €	1.277 €
H 2.25	855 €	886 €	918 €	975 €	1.006 €	1.072 €	1.103 €	1.135 €	1.166 €	1.223 €	1.255 €	1.286 €	1.318 €
H 2.50	884 €	916 €	949 €	1.006 €	1.039 €	1.105 €	1.138 €	1.170 €	1.202 €				
H 2.75	922 €	955 €	988 €	1.047 €	1.080 €	1.148 €	1.181 €	1.215 €	1.248 €				
H 3.00	951 €	985 €	1.019 €	1.079 €	1.113 €	1.182 €	1.216 €	1.250 €	1.284 €				

F85-60IMT

MANOVRA A MOTORE 220V
TELO ZIP

DIMENSIONI MIN/MAX
Vedere tabelle prezzi



Usò esterno



A) Testata standard



B) Testata con tenone



C) Testata senza ala con tenone



COLORI ALLUMINIO



COLORI EXTRA

	1.5 L X 2.5 H	2.0 L X 2.5 H	3.0 L X 2.5 H	4.0 L X 2.5 H
FASCIA A	104 €	113 €	130 €	148 €
FASCIA B	119 €	130 €	151 €	173 €
Goffrati o verniciati speciali	128 €	139 €	163 €	186 €

Colori finto legno richiedere preventivo

OPTIONAL

Tenoni con testata fissa (Opzione B) 40,00 €

Tenoni con testata fissa con ala (Opzione C) 40,00 €

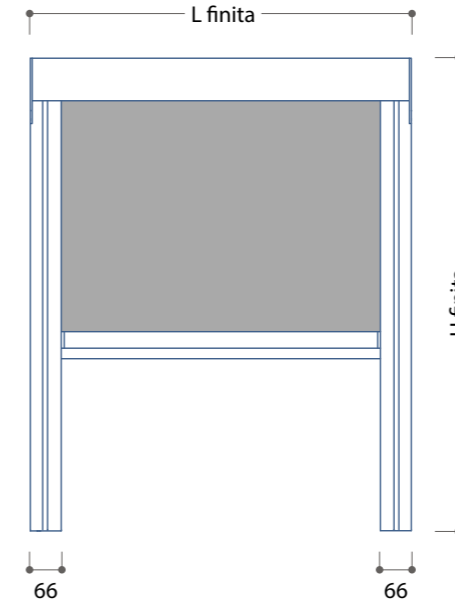
EXTRA MOTORI

Supplemento Motore Radio Cherubini 60,00 €

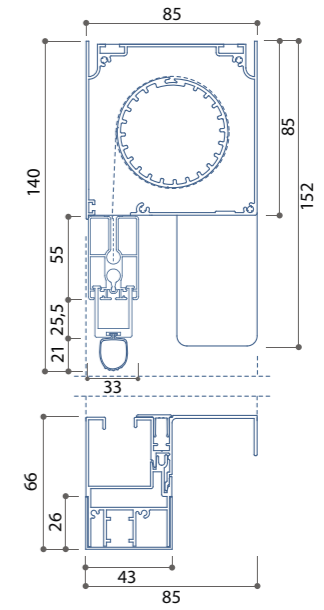
Supplemento Motore IO Somfy 175,00 €

1 | Per effettuare l'ordine passare misure finite

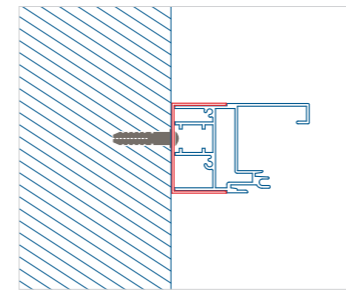
VISTA FRONTALE



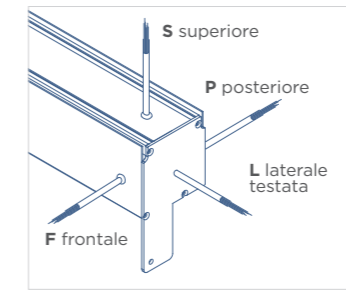
SEZIONE VERTICALE | ORIZZONTALE



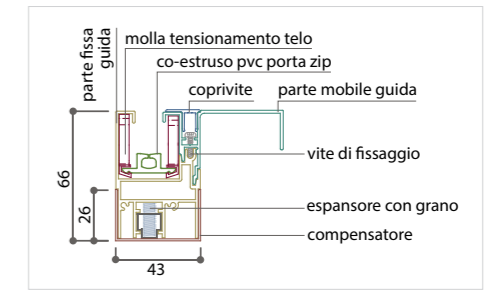
ATTACCO GUIDE



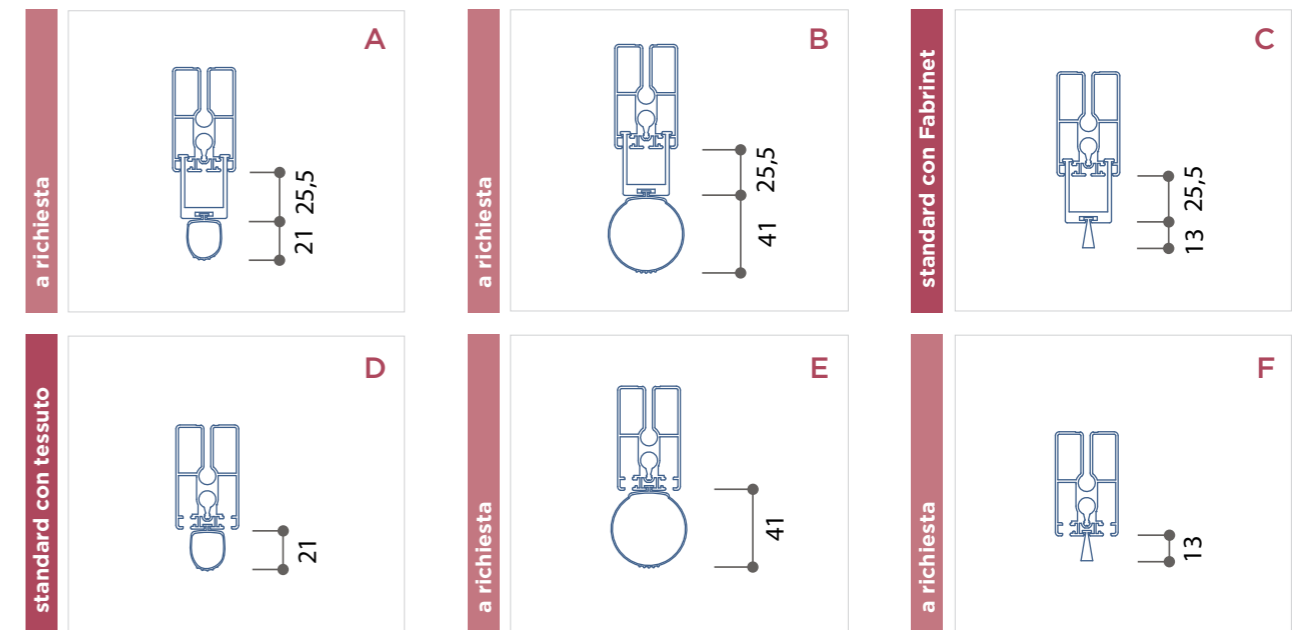
USCITA CAVI



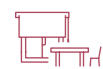
PARTICOLARE



ANTISPIFFERI E SPAZZOLINI



I PREZZI SI RIFERISCONO ALLA FASCIA A
FASCIA B: supplemento +6% | **FASCIA C:** chiedere preventivo



F85-60IMT | PREZZI N3 screen leggero

	L 1.00	L 1.25	L 1.50	L 1.75	L 2.00	L 2.25	L 2.50	L 2.75	L 3.00
H 1.00	776 €	808 €	840 €	899 €	931 €	999 €	1.031 €	1.063 €	1.094 €
H 1.25	810 €	843 €	877 €	938 €	971 €	1.041 €	1.075 €	1.108 €	1.142 €
H 1.50	844 €	879 €	914 €	976 €	1.012 €	1.083 €	1.119 €	1.154 €	1.189 €
H 1.75	875 €	912 €	949 €	1.013 €	1.050 €	1.123 €	1.160 €	1.197 €	1.234 €
H 2.00	945 €	984 €	1.022 €	1.088 €	1.127 €	1.202 €	1.240 €	1.279 €	1.318 €
H 2.25	979 €	1.019 €	1.059 €	1.127 €	1.167 €	1.244 €	1.284 €	1.325 €	1.365 €
H 2.50	1.012 €	1.054 €	1.096 €	1.166 €	1.208 €	1.286 €	1.328 €	1.370 €	1.412 €
H 2.75	1.055 €	1.099 €	1.143 €	1.214 €	1.258 €	1.338 €	1.382 €	1.425 €	1.469 €
H 3.00	1.089 €	1.135 €	1.180 €	1.253 €	1.298 €	1.380 €	1.426 €	1.471 €	1.516 €



F85-60IMT | PREZZI PRECONSTRAINT 602 / OPATEX oscurante totale

	L 1.00	L 1.25	L 1.50	L 1.75	L 2.00
H 1.00	741 €	774 €	806 €	864 €	896 €
H 1.25	775 €	809 €	844 €	903 €	938 €
H 1.50	809 €	845 €	881 €	943 €	979 €
H 1.75	840 €	878 €	916 €	980 €	1.019 €
H 2.00	908 €	948 €	989 €	1.054 €	1.095 €
H 2.25	941 €	984 €	1.026 €	1.094 €	1.137 €
H 2.50	975 €	1.019 €	1.064 €	1.134 €	1.178 €



F85-60IMT | PREZZI TRIGLASS oscurante totale

	L 1.00	L 1.25	L 1.50	L 1.75	L 2.00	L 2.25	L 2.50	L 2.75	L 3.00
H 1.00	729 €	758 €	787 €	842 €	871 €	935 €	964 €	993 €	1.022 €
H 1.25	760 €	791 €	821 €	877 €	908 €	973 €	1.003 €	1.034 €	1.064 €
H 1.50	791 €	823 €	855 €	912 €	944 €	1.011 €	1.043 €	1.074 €	1.106 €
H 1.75	820 €	853 €	886 €	945 €	979 €	1.046 €	1.080 €	1.113 €	1.146 €
H 2.00	885 €	920 €	955 €	1.015 €	1.050 €	1.119 €	1.153 €	1.188 €	1.223 €
H 2.25	916 €	952 €	988 €	1.050 €	1.086 €	1.157 €	1.193 €	1.229 €	1.265 €
H 2.50	947 €	985 €	1.022 €	1.085 €	1.123 €	1.195 €	1.232 €	1.270 €	1.307 €
H 2.75	987 €	1.026 €	1.065 €	1.129 €	1.168 €	1.242 €	1.281 €	1.320 €	1.358 €
H 3.00	1.018 €	1.058 €	1.099 €	1.165 €	1.205 €	1.280 €	1.320 €	1.360 €	1.401 €



F85-60IMT | PREZZI SCREEN 530 / VEOZIP screen pesante

	L 1.00	L 1.25	L 1.50	L 1.75	L 2.00
H 1.00	748 €	787 €	826 €	891 €	930 €
H 1.25	787 €	830 €	873 €	941 €	983 €
H 1.50	827 €	873 €	919 €	991 €	1.037 €
H 1.75	864 €	913 €	963 €	1.038 €	1.088 €
H 2.00	938 €	991 €	1.044 €	1.122 €	1.175 €
H 2.25	977 €	1.033 €	1.090 €	1.172 €	1.229 €

TENDE DIMENSIONI EXTRA

Grazie a un cassonetto di soli 85 mm di spessore, queste tende possono raggiungere una larghezza massima di 4 metri, garantendo protezione e stile senza ingombrare. Ideali per spazi ampi, uniscono funzionalità ed estetica per soddisfare ogni esigenza architettonica.



F85-60IMT | PREZZI FABRINET rete zanzariera

	L 1.00	L 1.25	L 1.50	L 1.75	L 2.00	L 2.25	L 2.50	L 2.75	L 3.00	L 3.25	L 3.50	L 3.75	L 4.00
H 1.00	720 €	747 €	774 €	826 €	853 €	914 €	941 €	967 €	994 €	1.047 €	1.074 €	1.100 €	1.127 €
H 1.25	749 €	777 €	804 €	858 €	885 €	947 €	975 €	1.003 €	1.031 €	1.084 €	1.112 €	1.140 €	1.167 €
H 1.50	778 €	807 €	835 €	889 €	918 €	981 €	1.010 €	1.038 €	1.067 €	1.122 €	1.150 €	1.179 €	1.208 €
H 1.75	805 €	834 €	864 €	919 €	949 €	1.012 €	1.042 €	1.072 €	1.101 €	1.157 €	1.186 €	1.216 €	1.245 €
H 2.00	868 €	899 €	929 €	985 €	1.016 €	1.081 €	1.111 €	1.142 €	1.172 €	1.228 €	1.259 €	1.289 €	1.320 €
H 2.25	897 €	929 €	960 €	1.017 €	1.048 €	1.114 €	1.146 €	1.177 €	1.208 €	1.266 €	1.297 €	1.329 €	1.360 €
H 2.50	926 €	959 €	991 €	1.049 €	1.081 €	1.148 €	1.180 €	1.213 €	1.245 €				
H 2.75	964 €	998 €	1.031 €	1.090 €	1.123 €	1.191 €	1.224 €	1.257 €	1.290 €				
H 3.00	993 €	1.028 €	1.062 €	1.122 €	1.156 €	1.224 €	1.259 €	1.293 €	1.327 €				

F105-60IMT

MANOVRA A MOTORE 220V
TELO ZIP

DIMENSIONI MIN/MAX
Vedere tabelle prezzi



Usò esterno



A| Testata standard



B| Testata con tenone



C| Testata senza ala con tenone



COLORI ALLUMINIO



COLORI EXTRA

	1.5 L X 2.5 H	2.0 L X 2.5 H	3.0 L X 2.5 H	4.0 L X 2.5 H	5.0 L X 2.5 H
FASCIA A	120 €	131 €	153 €	211 €	233 €
FASCIA B	138 €	152 €	179 €	242 €	269 €
Goffrati o verniciati speciali	148 €	163 €	193 €	259 €	289 €

Colori finto legno richiedere preventivo

OPTIONAL

Tenoni con testata fissa (Opzione B) 40,00 €

Tenoni con testata fissa con ala (Opzione C) 40,00 €

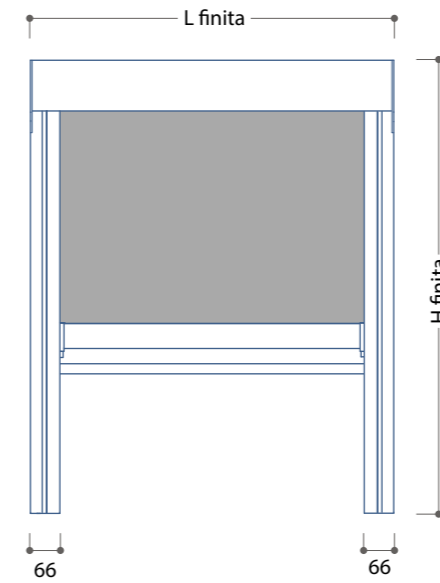
EXTRA MOTORI

Supplemento Motore Radio Cherubini 60,00 €

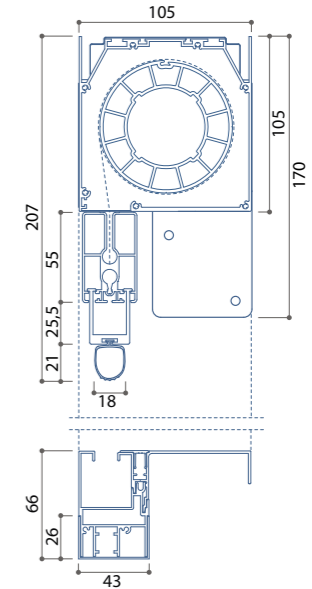
Supplemento Motore IO Somfy 175,00 €

1 | Per effettuare l'ordine passare misure finite

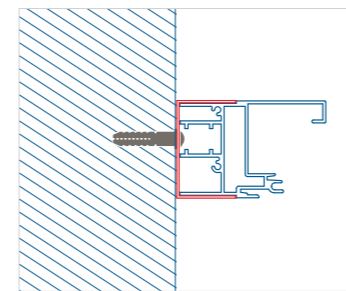
VISTA FRONTALE



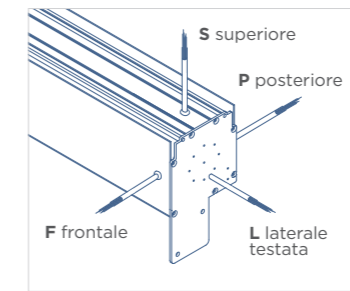
SEZIONE VERTICALE | ORIZZONTALE



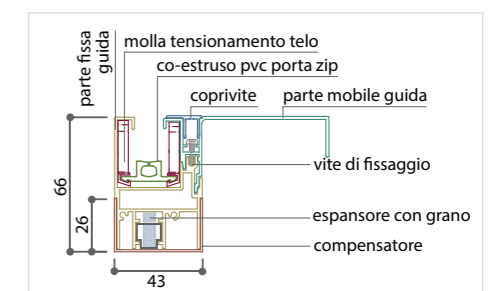
ATTACCO GUIDE



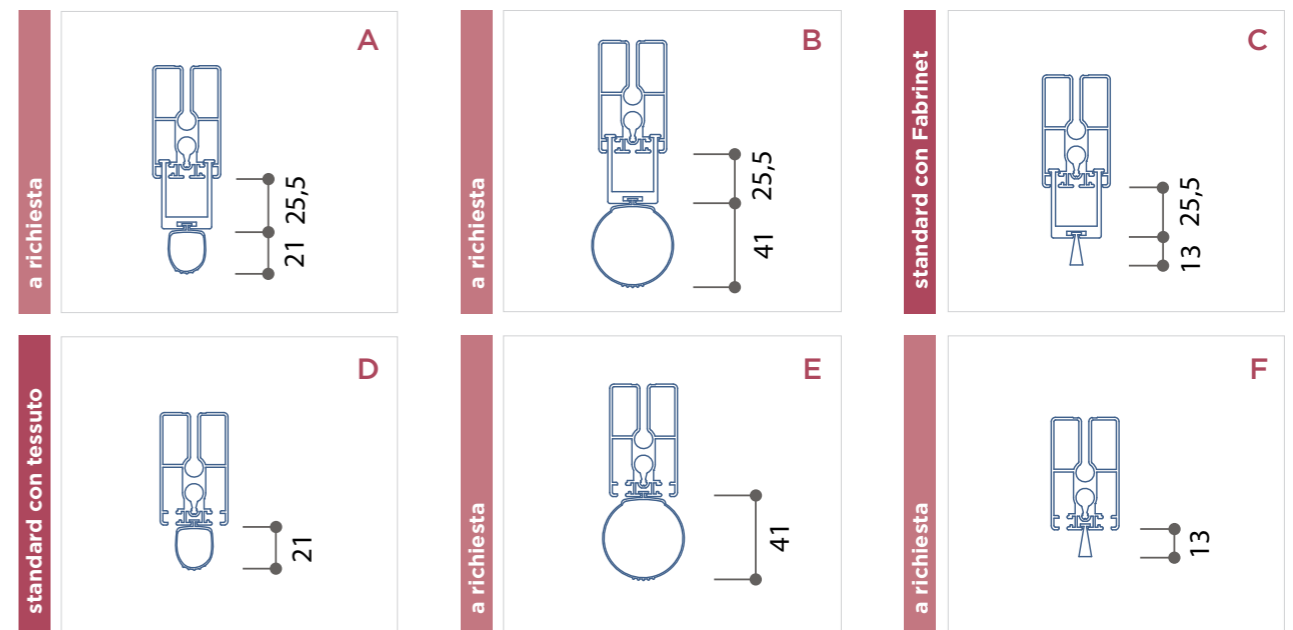
USCITA CAVI



PARTICOLARE



ANTISPIFFERI E SPAZZOLINI



I PREZZI SI RIFERISCONO ALLA FASCIA A
FASCIA B: supplemento +6% | **FASCIA C:** chiedere preventivo



F105-60IMT | PREZZI FABRINET rete zanzariera

	Ø 73 MM								Ø 80 MM								
	L 1.00	L 1.25	L 1.50	L 1.75	L 2.00	L 2.25	L 2.50	L 2.75	L 3.00	L 3.25	L 3.50	L 3.75	L 4.00	L 4.25	L 4.50	L 4.75	L 5.00
H 1.00	806 €	846 €	886 €	929 €	971 €	1.036 €	1.076 €	1.118 €	1.161 €	1.225 €	1.265 €	1.350 €	1.443 €	1.536 €	1.621 €	1.706 €	1.791 €
H 1.25	835 €	876 €	917 €	960 €	1.004 €	1.077 €	1.118 €	1.161 €	1.205 €	1.270 €	1.311 €	1.397 €	1.490 €	1.585 €	1.670 €	1.756 €	1.842 €
H 1.50	875 €	917 €	958 €	1.003 €	1.047 €	1.121 €	1.163 €	1.207 €	1.251 €	1.317 €	1.359 €	1.446 €	1.541 €	1.636 €	1.722 €	1.809 €	1.896 €
H 1.75	912 €	954 €	997 €	1.042 €	1.087 €	1.162 €	1.205 €	1.250 €	1.295 €	1.362 €	1.405 €	1.492 €	1.588 €	1.684 €	1.771 €	1.859 €	1.946 €
H 2.00	960 €	1.003 €	1.047 €	1.093 €	1.139 €	1.215 €	1.258 €	1.304 €	1.350 €	1.418 €	1.462 €	1.550 €	1.646 €	1.743 €	1.832 €	1.920 €	2.009 €
H 2.25	1.005 €	1.049 €	1.093 €	1.140 €	1.187 €	1.264 €	1.308 €	1.355 €	1.402 €	1.471 €	1.515 €	1.604 €	1.702 €	1.799 €	1.889 €	1.978 €	2.067 €
H 2.50	1.045 €	1.091 €	1.137 €	1.184 €	1.231 €	1.308 €	1.353 €	1.401 €	1.449 €	1.518 €	1.564 €	1.654 €	1.752 €	1.850 €	1.941 €	2.031 €	2.121 €
H 2.75	1.090 €	1.136 €	1.182 €	1.231 €	1.279 €	1.358 €	1.404 €	1.452 €	1.501 €	1.555 €	1.601 €	1.692 €	1.791 €	1.907 €	1.998 €	2.089 €	2.180 €



F105-60IMT | PREZZI SOLTIS 92 filtrante

	Ø 73 MM								Ø 80 MM						
	L 1.00	L 1.25	L 1.50	L 1.75	L 2.00	L 2.25	L 2.50	L 2.75	L 3.00	L 3.25	L 3.50	L 3.75	L 4.00	L 4.25	L 4.50
H 1.00	861 €	915 €	969 €	1.025 €	1.082 €	1.160 €	1.214 €	1.270 €	1.326 €	1.404 €	1.458 €	1.557 €	1.664 €	1.771 €	1.870 €
H 1.25	902 €	959 €	1.017 €	1.077 €	1.137 €	1.227 €	1.284 €	1.345 €	1.405 €	1.487 €	1.544 €	1.646 €	1.757 €	1.868 €	1.970 €
H 1.50	953 €	1.014 €	1.075 €	1.139 €	1.203 €	1.297 €	1.358 €	1.422 €	1.486 €	1.571 €	1.633 €	1.739 €	1.853 €	1.968 €	2.074 €
H 1.75	1.001 €	1.066 €	1.131 €	1.199 €	1.267 €	1.364 €	1.429 €	1.497 €	1.564 €	1.653 €	1.718 €	1.828 €	1.946 €	2.065 €	2.175 €
H 2.00	1.061 €	1.130 €	1.198 €	1.270 €	1.341 €	1.442 €	1.511 €	1.582 €	1.654 €	1.747 €	1.815 €	1.929 €	2.051 €	2.173 €	2.287 €
H 2.25	1.117 €	1.190 €	1.262 €	1.337 €	1.413 €	1.517 €	1.590 €	1.665 €	1.740 €	1.837 €	1.909 €	2.027 €	2.152 €	2.278 €	2.395 €
H 2.50	1.169 €	1.246 €	1.324 €	1.401 €	1.479 €	1.587 €	1.663 €	1.742 €	1.821 €	1.922 €	1.998 €	2.119 €	2.248 €	2.378 €	2.499 €
H 2.75	1.225 €	1.305 €	1.385 €	1.468 €	1.550 €	1.663 €	1.743 €	1.825 €	1.908 €	1.995 €	2.075 €	2.200 €	2.333 €		
H 3.00	1.277 €	1.360 €	1.444 €	1.530 €	1.617 €	1.733 €	1.816 €	1.903 €							

I PREZZI SI RIFERISCONO ALLA FASCIA A
FASCIA B: supplemento +6% | FASCIA C: chiedere preventivo



F105-60IMT | PREZZI SCREEN 530 / VEOZIP screen pesante

	Ø 73 MM							Ø 80 MM							
	L 1.00	L 1.25	L 1.50	L 1.75	L 2.00	L 2.25	L 2.50	L 2.75	L 3.00	L 3.25	L 3.50	L 3.75	L 4.00	L 4.25	L 4.50
H 1.00	799 €	848 €	896 €	947 €	998 €	1.069 €	1.117 €	1.168 €	1.219 €	1.290 €	1.338 €	1.429 €	1.527 €	1.625 €	1.716 €
H 1.25	836 €	887 €	938 €	992 €	1.046 €	1.128 €	1.179 €	1.233 €	1.287 €	1.362 €	1.413 €	1.507 €	1.608 €	1.709 €	1.803 €
H 1.50	882 €	936 €	991 €	1.048 €	1.105 €	1.190 €	1.244 €	1.301 €	1.358 €	1.436 €	1.490 €	1.587 €	1.691 €	1.796 €	1.892 €
H 1.75	926 €	983 €	1.041 €	1.101 €	1.161 €	1.249 €	1.306 €	1.366 €	1.427 €	1.507 €	1.565 €	1.664 €	1.772 €	1.879 €	1.979 €
H 2.00	980 €	1.040 €	1.101 €	1.164 €	1.227 €	1.318 €	1.379 €	1.442 €	1.505 €	1.589 €	1.650 €	1.752 €	1.863 €	1.974 €	2.076 €
H 2.25	1.031 €	1.095 €	1.158 €	1.225 €	1.291 €	1.385 €	1.449 €	1.515 €	1.581 €	1.668 €	1.732 €	1.837 €	1.951 €	2.065 €	2.171 €
H 2.50	1.077 €	1.145 €	1.213 €	1.281 €	1.350 €	1.447 €	1.514 €	1.583 €	1.652 €	1.742 €	1.809 €				
H 2.75	1.129 €	1.199 €	1.269 €	1.341 €	1.413 €	1.514 €	1.584 €	1.656 €	1.728 €	1.805 €	1.875 €				



F105-60IMT | PREZZI CRISTAL film trasparente

	Ø 73 MM							Ø 80 MM							
	L 1.00	L 1.25	L 1.50	L 1.75	L 2.00	L 2.25	L 2.50	L 2.75	L 3.00	L 3.25	L 3.50	L 3.75	L 4.00	L 4.25	
H 1.00	900 €	935 €	1.025 €	1.063 €	1.100 €	1.151 €	1.186 €	1.279 €	1.317 €	1.368 €	1.403 €	1.483 €	1.571 €	1.706 €	
H 1.25	954 €	989 €	1.101 €	1.139 €	1.177 €	1.236 €	1.271 €	1.386 €	1.423 €	1.474 €	1.509 €	1.589 €	1.677 €	1.834 €	
H 1.50	988 €	1.023 €	1.136 €	1.173 €	1.211 €	1.270 €	1.305 €	1.420 €	1.458 €	1.508 €	1.543 €	1.623 €	1.711 €	1.869 €	
H 1.75	1.050 €	1.085 €	1.220 €	1.258 €	1.295 €	1.354 €	1.389 €	1.526 €	1.564 €	1.615 €	1.650 €	1.730 €	1.818 €	1.997 €	
H 2.00	1.085 €	1.120 €	1.254 €	1.292 €	1.330 €	1.389 €	1.424 €	1.561 €	1.598 €	1.649 €	1.684 €	1.764 €	1.852 €	2.032 €	
H 2.25	1.155 €	1.190 €	1.347 €	1.384 €	1.422 €	1.481 €	1.516 €	1.675 €	1.713 €	1.764 €	1.799 €	1.879 €	1.967 €	2.168 €	
H 2.50	1.189 €	1.225 €	1.383 €	1.420 €	1.456 €	1.515 €	1.550 €	1.709 €	1.747 €	1.798 €	1.833 €				



F105-60IMT | PREZZI PRECONSTRAINT 602 / OPATEX oscurante totale

	Ø 73 MM							Ø 80 MM							
	L 1.00	L 1.25	L 1.50	L 1.75	L 2.00	L 2.25	L 2.50	L 2.75	L 3.00	L 3.25	L 3.50	L 3.75	L 4.00		
H 1.00	827 €	872 €	917 €	964 €	1.012 €	1.081 €	1.126 €	1.174 €	1.222 €	1.291 €	1.336 €	1.426 €	1.524 €		
H 1.25	860 €	907 €	954 €	1.003 €	1.053 €	1.132 €	1.179 €	1.229 €	1.278 €	1.350 €	1.397 €	1.489 €	1.589 €		
H 1.50	904 €	953 €	1.001 €	1.053 €	1.105 €	1.186 €	1.235 €	1.286 €	1.338 €	1.411 €	1.460 €	1.554 €	1.656 €		
H 1.75	945 €	996 €	1.046 €	1.100 €	1.153 €	1.237 €	1.287 €	1.341 €	1.394 €	1.469 €	1.520 €	1.616 €	1.720 €		
H 2.00	997 €	1.050 €	1.103 €	1.158 €	1.213 €	1.299 €	1.351 €	1.407 €	1.462 €	1.539 €	1.592 €	1.690 €	1.795 €		
H 2.25	1.046 €	1.101 €	1.156 €	1.213 €	1.270 €	1.357 €	1.412 €	1.469 €	1.527 €	1.606 €	1.660 €	1.760 €	1.868 €		
H 2.50	1.090 €	1.148 €	1.206 €	1.264 €	1.322 €	1.411 €	1.467 €	1.527 €	1.586 €	1.667 €	1.724 €				

F135-60IMT

MANOVRA A MOTORE 220V
TELO ZIP

DIMENSIONI MIN/MAX
Vedere tabelle prezzi



Usò esterno



A Testata standard



B Testata con tenone



C Testata senza ala con tenone



COLORI ALLUMINIO



COLORI EXTRA

1.5L X 3.0H 2.0L X 3.0H 3.0L X 3.0H 4.0L X 3.0H 5.0L X 3.0H 6.0L X 3.0H

	1.5L X 3.0H	2.0L X 3.0H	3.0L X 3.0H	4.0L X 3.0H	5.0L X 3.0H	6.0L X 3.0H
FASCIA A	128 €	142 €	169 €	233 €	261 €	288 €
FASCIA B	148 €	165 €	199 €	269 €	302 €	336 €
Goffrati o verniciati speciali	159 €	178 €	215 €	288 €	325 €	363 €

Colori finto legno richiedere preventivo

OPTIONAL

Tenoni con testata fissa (Opzione B) 40,00 €

Tenoni con testata fissa con ala (Opzione C) 40,00 €

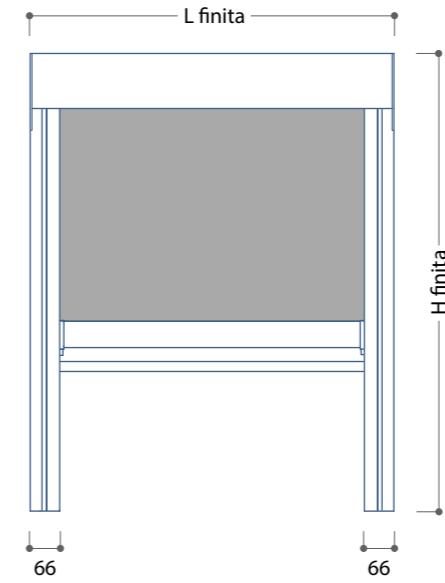
EXTRA MOTORI

Supplemento Motore Radio Cherubini 60,00 €

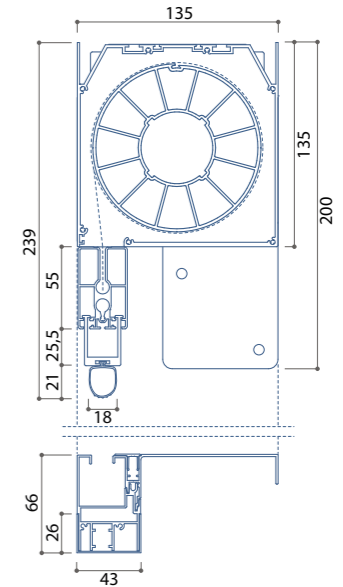
Supplemento Motore IO Somfy 175,00 €

1 | Per effettuare l'ordine passare misure finite

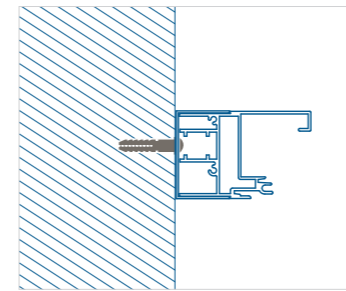
VISTA FRONTALE



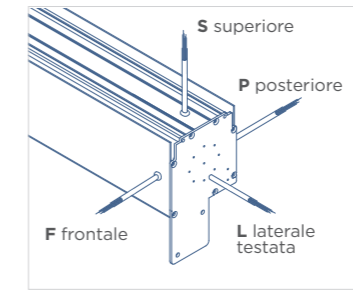
SEZIONE VERTICALE | ORIZZONTALE



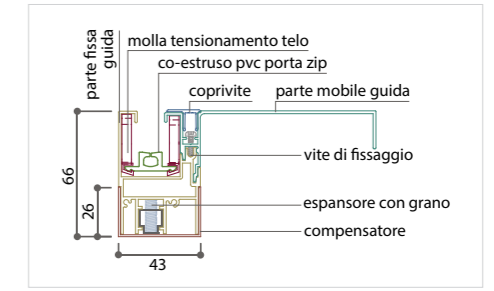
ATTACCO GUIDE



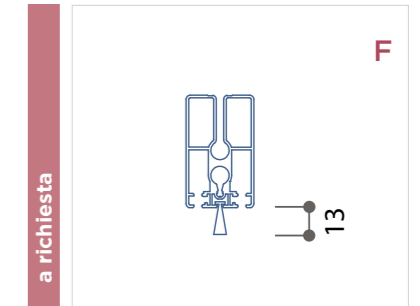
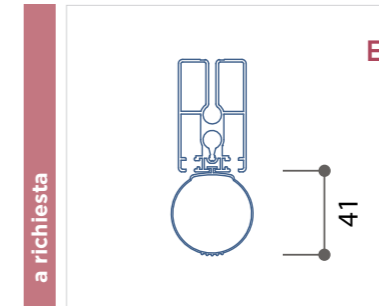
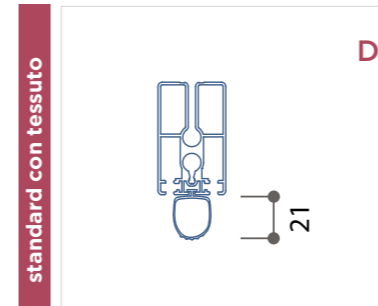
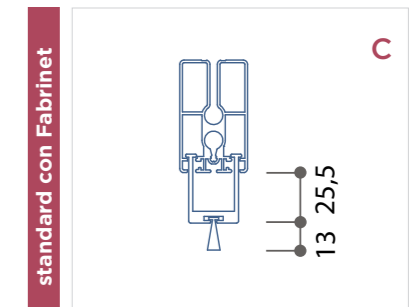
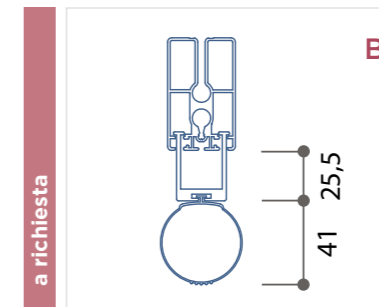
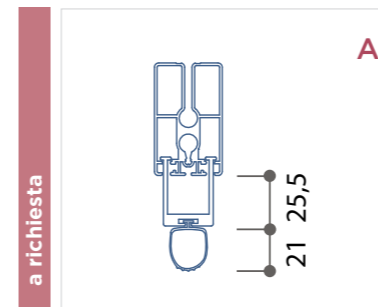
USCITA CAVI



PARTICOLARE



ANTISPIFFERI E SPAZZOLINI



I PREZZI SI RIFERISCONO ALLA FASCIA A
FASCIA B: supplemento +6% | **FASCIA C:** chiedere preventivo



F135-60IMT | PREZZI FABRINET rete zanzariera

	Ø 85 MM										Ø 110 MM										
	L 1.00	L 1.25	L 1.50	L 1.75	L 2.00	L 2.25	L 2.50	L 2.75	L 3.00	L 3.25	L 3.50	L 3.75	L 4.00	L 4.25	L 4.50	L 4.75	L 5.00	L 5.25	L 5.50	L 5.75	L 6.00
H 1.00	918 €	957 €	996 €	1.037 €	1.079 €	1.144 €	1.183 €	1.224 €	1.266 €	1.331 €	1.370 €	1.411 €	1.453 €	1.518 €	1.557 €	1.775 €	1.823 €	1.905 €	1.953 €	2.001 €	2.048 €
H 1.25	957 €	997 €	1.037 €	1.079 €	1.122 €	1.188 €	1.228 €	1.270 €	1.313 €	1.378 €	1.418 €	1.461 €	1.503 €	1.569 €	1.609 €	1.828 €	1.876 €	1.960 €	2.009 €	2.057 €	2.106 €
H 1.50	999 €	1.040 €	1.081 €	1.124 €	1.168 €	1.235 €	1.275 €	1.319 €	1.362 €	1.429 €	1.470 €	1.513 €	1.557 €	1.623 €	1.664 €	1.884 €	1.933 €	2.018 €	2.068 €	2.117 €	2.167 €
H 1.75	1.038 €	1.080 €	1.122 €	1.166 €	1.211 €	1.278 €	1.320 €	1.364 €	1.409 €	1.476 €	1.518 €	1.563 €	1.607 €	1.675 €	1.716 €	1.937 €	1.987 €	2.073 €	2.123 €	2.174 €	2.224 €
H 2.00	1.090 €	1.132 €	1.175 €	1.220 €	1.266 €	1.334 €	1.377 €	1.422 €	1.467 €	1.536 €	1.579 €	1.624 €	1.669 €	1.738 €	1.780 €	2.002 €	2.053 €	2.140 €	2.191 €	2.243 €	2.294 €
H 2.25	1.154 €	1.198 €	1.242 €	1.288 €	1.334 €	1.403 €	1.447 €	1.493 €	1.539 €	1.609 €	1.653 €	1.699 €	1.745 €	1.814 €	1.858 €	2.080 €	2.133 €	2.220 €	2.272 €	2.325 €	2.377 €
H 2.50	1.205 €	1.250 €	1.294 €	1.341 €	1.388 €	1.459 €	1.503 €	1.550 €	1.597 €	1.668 €	1.712 €	1.760 €	1.807 €	1.877 €	1.922 €	2.145 €	2.198 €	2.286 €	2.340 €	2.393 €	2.446 €
H 2.75	1.262 €	1.307 €	1.353 €	1.401 €	1.449 €	1.520 €	1.565 €	1.613 €	1.661 €	1.715 €	1.760 €	1.808 €	1.856 €	1.946 €	1.991 €	2.215 €	2.270 €	2.359 €	2.413 €	2.467 €	2.521 €
H 3.00	1.312 €	1.359 €	1.405 €	1.454 €	1.503 €	1.575 €	1.622 €	1.671 €	1.720 €	1.774 €	1.820 €	1.869 €	1.918 €	2.008 €	2.055 €	2.280 €	2.335 €	2.425 €	2.480 €	2.535 €	2.590 €



F135-60IMT | PREZZI SOLTIS 92 filtrante

	Ø 85 MM									Ø 110 MM							
	L 1.00	L 1.25	L 1.50	L 1.75	L 2.00	L 2.25	L 2.50	L 2.75	L 3.00	L 3.25	L 3.50	L 3.75	L 4.00	L 4.25	L 4.50	L 4.75	L 5.00
H 1.00	1.034 €	1.091 €	1.148 €	1.207 €	1.267 €	1.351 €	1.408 €	1.467 €	1.527 €	1.611 €	1.668 €	1.727 €	1.787 €	1.871 €	1.928 €	2.174 €	2.240 €
H 1.25	1.088 €	1.149 €	1.210 €	1.274 €	1.338 €	1.426 €	1.487 €	1.551 €	1.615 €	1.703 €	1.764 €	1.828 €	1.892 €	1.980 €	2.041 €	2.291 €	2.362 €
H 1.50	1.146 €	1.211 €	1.276 €	1.344 €	1.412 €	1.505 €	1.570 €	1.638 €	1.706 €	1.799 €	1.864 €	1.932 €	2.000 €	2.092 €	2.158 €	2.412 €	2.487 €
H 1.75	1.200 €	1.270 €	1.339 €	1.411 €	1.484 €	1.580 €	1.650 €	1.722 €	1.794 €	1.891 €	1.960 €	2.033 €	2.105 €	2.202 €	2.271 €	2.530 €	2.608 €
H 2.00	1.268 €	1.341 €	1.415 €	1.491 €	1.568 €	1.669 €	1.742 €	1.819 €	1.895 €	1.996 €	2.070 €	2.146 €	2.222 €	2.323 €	2.397 €	2.660 €	2.743 €
H 2.25	1.349 €	1.427 €	1.505 €	1.585 €	1.666 €	1.771 €	1.849 €	1.929 €	2.010 €	2.115 €	2.193 €	2.274 €	2.354 €	2.460 €	2.537 €	2.805 €	2.892 €
H 2.50	1.416 €	1.498 €	1.580 €	1.665 €	1.749 €	1.859 €	1.941 €	2.026 €	2.110 €	2.220 €	2.302 €	2.387 €	2.471 €	2.581 €	2.663 €	2.934 €	3.026 €
H 2.75	1.489 €	1.575 €	1.661 €	1.750 €	1.839 €	1.953 €	2.039 €	2.128 €	2.217 €	2.312 €	2.398 €	2.487 €	2.576 €	2.708 €	2.795 €	3.070 €	3.166 €
H 3.00	1.555 €	1.646 €	1.736 €	1.829 €	1.922 €	2.040 €	2.131 €	2.224 €	2.317 €	2.416 €	2.507 €	2.600 €	2.693 €	2.830 €	2.920 €	3.200 €	3.300 €

I PREZZI SI RIFERISCONO ALLA FASCIA A
FASCIA B: supplemento +6% | **FASCIA C:** chiedere preventivo



F135-60IMT | PREZZI CRISTAL film trasparente

	Ø 85 MM										Ø 110 MM						
	L 1.00	L 1.25	L 1.50	L 1.75	L 2.00	L 2.25	L 2.50	L 2.75	L 3.00	L 3.25	L 3.50	L 3.75	L 4.00	L 4.25	L 4.50	L 4.75	L 5.00
H 1.00	958 €	989 €	1.076 €	1.110 €	1.145 €	1.192 €	1.224 €	1.313 €	1.347 €	1.395 €	1.427 €	1.461 €	1.495 €	1.598 €	1.630 €	1.830 €	1.870 €
H 1.25	1.020 €	1.052 €	1.161 €	1.195 €	1.229 €	1.277 €	1.308 €	1.420 €	1.454 €	1.502 €	1.533 €	1.568 €	1.602 €	1.727 €	1.758 €	1.958 €	1.998 €
H 1.50	1.054 €	1.086 €	1.195 €	1.229 €	1.263 €	1.311 €	1.343 €	1.454 €	1.488 €	1.536 €	1.568 €	1.602 €	1.636 €	1.761 €	1.793 €	1.993 €	2.033 €
H 1.75	1.116 €	1.148 €	1.279 €	1.313 €	1.347 €	1.395 €	1.427 €	1.561 €	1.595 €	1.642 €	1.674 €	1.708 €	1.742 €	1.890 €	1.921 €	2.121 €	2.161 €
H 2.00	1.150 €	1.182 €	1.313 €	1.348 €	1.382 €	1.429 €	1.461 €	1.595 €	1.629 €	1.677 €	1.708 €	1.743 €	1.777 €	1.924 €	1.956 €	2.156 €	2.196 €
H 2.25	1.236 €	1.268 €	1.422 €	1.456 €	1.490 €	1.538 €	1.570 €	1.725 €	1.759 €	1.807 €	1.839 €	1.873 €	1.907 €	2.077 €	2.108 €	2.308 €	2.348 €
H 2.50	1.279 €	1.311 €	1.464 €	1.498 €	1.532 €	1.580 €	1.612 €	1.768 €	1.802 €	1.850 €	1.881 €	1.915 €	1.950 €	2.119 €	2.151 €	2.351 €	2.391 €
H 2.75	1.349 €	1.381 €	1.556 €	1.590 €	1.625 €	1.672 €	1.704 €	1.882 €	1.916 €	1.964 €	1.996 €	2.030 €	2.064 €	2.256 €	2.287 €	2.487 €	2.527 €
H 3.00	1.391 €	1.423 €	1.599 €	1.633 €	1.667 €	1.715 €	1.746 €	1.924 €	1.959 €	2.006 €	2.038 €	2.072 €	2.106 €	2.298 €	2.330 €	2.530 €	2.570 €



F135-60IMT | PREZZI SCREEN 530 / VEOZIP screen pesante

	Ø 85 MM										Ø 110 MM										
	L 1.00	L 1.25	L 1.50	L 1.75	L 2.00	L 2.25	L 2.50	L 2.75	L 3.00	L 3.25	L 3.50	L 3.75	L 4.00	L 4.25	L 4.50	L 4.75	L 5.00	L 5.25	L 5.50	L 5.75	L 6.00
H 1.00	967 €	1.019 €	1.070 €	1.124 €	1.178 €	1.255 €	1.306 €	1.360 €	1.414 €	1.491 €	1.543 €	1.597 €	1.650 €	1.728 €	1.779 €	2.009 €	2.069 €	2.164 €	2.224 €	2.284 €	2.345 €
H 1.25	1.017 €	1.072 €	1.126 €	1.184 €	1.241 €	1.322 €	1.377 €	1.434 €	1.491 €	1.572 €	1.627 €	1.684 €	1.742 €	1.823 €	1.877 €	2.111 €	2.175 €	2.273 €	2.337 €	2.400 €	2.464 €
H 1.50	1.069 €	1.128 €	1.186 €	1.247 €	1.308 €	1.392 €	1.450 €	1.511 €	1.572 €	1.656 €	1.715 €	1.775 €	1.836 €	1.920 €	1.979 €	2.216 €	2.283 €	2.385 €	2.452 €	2.519 €	2.586 €
H 1.75	1.119 €	1.181 €	1.242 €	1.307 €	1.371 €	1.459 €	1.521 €	1.585 €	1.649 €	1.737 €	1.799 €	1.863 €	1.928 €	2.015 €	2.077 €	2.318 €	2.388 €	2.494 €	2.564 €	2.635 €	2.706 €
H 2.00	1.180 €	1.245 €	1.311 €	1.379 €	1.446 €	1.538 €	1.603 €	1.671 €	1.739 €	1.830 €	1.895 €	1.963 €	2.031 €	2.122 €	2.188 €	2.432 €	2.506 €	2.615 €	2.689 €	2.763 €	2.837 €
H 2.25	1.255 €	1.324 €	1.393 €	1.464 €	1.535 €	1.630 €	1.699 €	1.770 €	1.842 €	1.936 €	2.005 €	2.077 €	2.148 €	2.243 €	2.311 €	2.559 €	2.637 €	2.749 €	2.827 €	2.904 €	2.982 €
H 2.50	1.316 €	1.388 €	1.461 €	1.536 €	1.610 €	1.709 €	1.781 €	1.856 €	1.931 €	2.029 €	2.101 €	2.176 €	2.251 €	2.349 €	2.421 €	2.672 €	2.753 €	2.869 €	2.950 €	3.031 €	3.113 €
H 2.75	1.383 €	1.459 €	1.535 €	1.613 €	1.691 €	1.793 €	1.869 €	1.947 €	2.025 €	2.109 €	2.185 €	2.263 €	2.342 €	2.461 €	2.537 €	2.792 €	2.876 €	2.996 €	3.080 €	3.165 €	3.249 €
H 3.00	1.444 €	1.523 €	1.603 €	1.684 €	1.766 €	1.872 €	1.951 €	2.033 €	2.114 €	2.202 €	2.281 €	2.363 €	2.445 €	2.568 €	2.647 €	2.905 €	2.993 €	3.116 €	3.204 €	3.292 €	3.380 €

I PREZZI SI RIFERISCONO ALLA FASCIA A
FASCIA B: supplemento +6% | **FASCIA C:** chiedere preventivo



F135-60IMT | PREZZI PRECONTRAI NT 602 / OPATEX oscurante totale

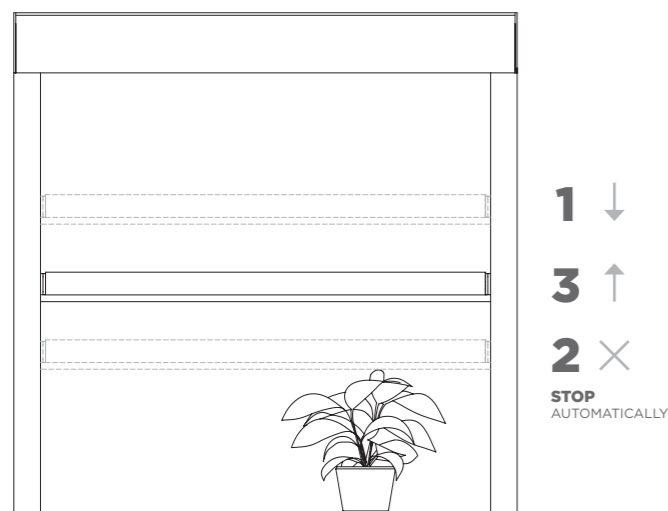
	Ø 85 MM								Ø 110 MM								
	L 1.00	L 1.25	L 1.50	L 1.75	L 2.00	L 2.25	L 2.50	L 2.75	L 3.00	L 3.25	L 3.50	L 3.75	L 4.00	L 4.25	L 4.50	L 4.75	L 5.00
H 1.00	939 €	984 €	1.028 €	1.075 €	1.122 €	1.192 €	1.237 €	1.284 €	1.331 €	1.401 €	1.445 €	1.492 €	1.539 €	1.610 €	1.654 €	1.877 €	1.930 €
H 1.25	983 €	1.030 €	1.076 €	1.125 €	1.174 €	1.246 €	1.293 €	1.342 €	1.391 €	1.463 €	1.510 €	1.559 €	1.608 €	1.680 €	1.726 €	1.952 €	2.007 €
H 1.50	1.030 €	1.078 €	1.127 €	1.178 €	1.229 €	1.303 €	1.352 €	1.403 €	1.454 €	1.528 €	1.577 €	1.628 €	1.679 €	1.753 €	1.802 €	2.029 €	2.086 €
H 1.75	1.074 €	1.124 €	1.175 €	1.228 €	1.281 €	1.357 €	1.408 €	1.461 €	1.514 €	1.590 €	1.641 €	1.694 €	1.747 €	1.824 €	1.874 €	2.103 €	2.163 €
H 2.00	1.129 €	1.182 €	1.234 €	1.290 €	1.345 €	1.423 €	1.476 €	1.531 €	1.586 €	1.664 €	1.717 €	1.772 €	1.827 €	1.906 €	1.958 €	2.190 €	2.251 €
H 2.25	1.198 €	1.253 €	1.308 €	1.365 €	1.422 €	1.503 €	1.557 €	1.614 €	1.672 €	1.752 €	1.807 €	1.864 €	1.921 €	2.002 €	2.056 €	2.290 €	2.353 €
H 2.50	1.254 €	1.310 €	1.367 €	1.426 €	1.485 €	1.568 €	1.625 €	1.684 €	1.743 €	1.826 €	1.882 €	1.942 €	2.001 €	2.083 €	2.140 €	2.376 €	2.441 €
H 2.75	1.315 €	1.374 €	1.432 €	1.493 €	1.555 €	1.639 €	1.698 €	1.759 €	1.821 €	1.887 €	1.946 €	2.007 €	2.069 €	2.171 €	2.230 €	2.467 €	2.535 €
H 3.00	1.370 €	1.431 €	1.492 €	1.555 €	1.618 €	1.705 €	1.766 €	1.829 €	1.892 €	1.961 €	2.022 €	2.085 €	2.148 €	2.253 €	2.314 €	2.553 €	2.623 €

INFO TECNICHE



in evidenza: F85-40MT

MOTORE CON FINE CORSA ELETTRONICI E RICONOSCIMENTO DELL'OSTACOLO



CHERUBINI **TABELLA FUNZIONALITÀ MOTORI**

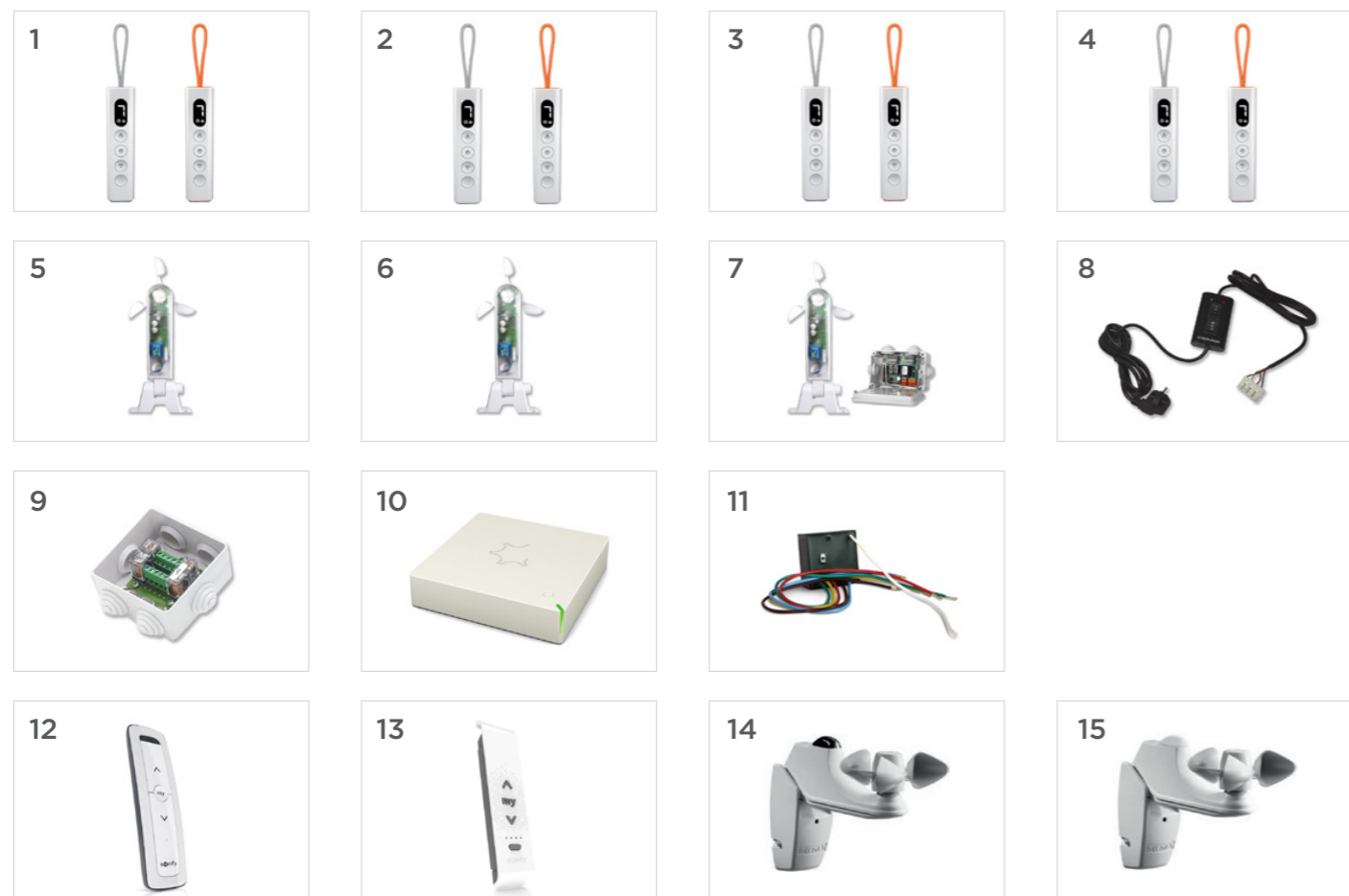
	ROLL 5/30	ROLL 9/16	ROLL 20/17	ROLL 30/17	SENSO WIRE 5/30	SENSO WIRE 9/16	SENSO WIRE 15/17	SENSO WIRE 25/17	WAVE WIRE 32/17	SENSO RX 5/30	SENSO RX 9/16	SENSO RX 15/17	SENSO RX 25/17	WAVE RX 32/17	WAVE RX LOCK 15/17	WAVE RX LOCK 25/17	WAVE RX LOCK 32/17	OCEAN MDS MECC 15/17	OCEAN MDS MECC 25/17	OCEAN MDS MECC 32/17	OCEAN MDS RX 32/17	
INDICATO PER																						
Tende esterne zip in luce	●	●	●	●	●	●	●	●	●	●	●	●	●	●	●	●	●	●	●	●	●	●
Tende esterne zip incasso					●	●	●	●	●	●	●	●	●	●	●	●	●					
Tende esterne fune	●	●	●	●	●	●	●	●	●	●	●	●	●	●	●	●	●	●	●	●	●	●
Tende interne	●	●	●	●	●	●	●	●	●	●	●	●	●	●	●	●	●	●	●	●	●	●
FINECORSO																						
F.C. Meccanico	●	●	●	●														●	●	●	●	
F.C. Elettronico					●	●	●	●	●													
F.C. Radio										●	●	●	●	●	●	●	●				●	
DATI TECNICI																						
Larghezza min. Tenda [mm]	650	650	650	650	650	650	650	650	700	650	650	650	650	650	700	700	700	770	770	770	850	
Larghezza max. Tenda [mm]	2000	3250	4750	6000	2000	3250	3500	4750	6000	2000	3250	3500	4750	6000	3500	4750	6000	3500	4750	6000	6000	
Potenza [newton]	5	9	20	30	5	9	15	25	32	5	9	15	25	32	15	25	32	15	25	32	32	
Giri al minuto	30	16	17	17	30	16	17	17	17	30	16	17	17	17	17	17	17	17	17	17	17	
Diametro motore [mm]	35	35	45	45	35	35	45	45	45	35	35	45	45	45	45	45	45	45	45	45	45	
FUNZIONALITÀ																						
Rilevamento ostacoli					●	●	●	●	●	●	●	●	●	●	●	●	●	●	●	●	●	●
Funzione aggancio automatico															●	●	●					
Pulsantiera aggiuntiva (Passo passo)										●	●	●	●	●	●	●	●					
Manovra di soccorso integrata																		●	●	●	●	
Motore silenzioso																						●
Motore a batteria																						●

SOMFY **TABELLA FUNZIONALITÀ MOTORI**

	LS 40 WT 3/30	LS 40 WT 9/16	LT 50 METEOR 20/17	LT 50 HELIOS 30/17	MAESTRIA WT 15/17	MAESTRIA WT 25/17	MAESTRIA WT 35/17	MAESTRIA IO 15/17	MAESTRIA IO 25/17	MAESTRIA IO 35/17	SUNEA SCR 40 IO 9/16	SUNILUS IO 15/17	SUNILUS IO 20/17	SUNILUS IO 30/17	SONESSE 40 3/30 SIL	SONESSE ULTRA 30 LI-ION
INDICATO PER																
Tende esterne zip in luce	●	●	●	●	●	●	●	●	●	●	●	●	●	●	●	●
Tende esterne zip incasso					●	●	●	●	●	●	●	●	●	●	●	●
Tende esterne fune	●	●	●	●	●	●	●	●	●	●	●	●	●	●	●	●
Tende interne	●	●	●	●	●	●					●	●	●	●	●	●
FINECORSO																
F.C. Meccanico	●	●	●	●												●
F.C. Elettronico					●	●		●								●
F.C. Radio									●	●	●	●	●	●		
DATI TECNICI																
Larghezza min. Tenda [mm]	650	650	770	770	770	770		770	770	770	770	650	770	770	770	650
Larghezza max. Tenda [mm]	2250	3250	4750	6000	3500	4750		6000	3500	4750	6000	3250	3500	4750	6000	3250
Potenza [newton]	3	9	20	30	15	25		35	15	25	35	9	15	20	30	3
Giri al minuto	30	16	17	17	17	17		17	17	17	17	16	17	17	17	30
Diametro motore [mm]	35	35	45	45	45	45		45	45	45	45	35	45	45	45	35
FUNZIONALITÀ																
Rilevamento ostacoli					●	●		●	●	●	●					
Funzione aggancio automatico								●	●	●	●					
Pulsantiera aggiuntiva (Passo passo)									●	●	●					
Manovra di soccorso integrata																
Motore silenzioso															●	
Motore a batteria																●

TELECOMANDI E AUTOMATISMI

1. Telecomando monocanale POP	72 €	
2. Telecomando a 7 canali POP PLUS	92 €	
3. Telecomando monocanale con funzione sole POP LUX	90 €	
4. Telecomando 7 canali con funzione sole POP P-LUX	102 €	
5. Sensore Sole/vento per motori radio WINDTEC LUX	162 €	
6. Sensore Vento per motori radio WINDTEC	141 €	
7. Kit proteggi vento per motori cablati WINDTEC SC compresa CENTRALINA TDS SILVER	179 €	
8. Cavo di programmazione motori	26 €	prezzo netto
9. Modulo di comando singolo MODULO DI ESPANSIONE	76 €	
10. METAHome Gateway	557 €	
11. Trasmettitore domotico	108 €	
12. Telecomando monocanale SITUO IO	74 €	
13. Telecomando 4+1 canali SITUO 5 IO	116 €	
14. Sensore Sole/vento per motori radio SOLIRIS IO	374 €	
15. Sensore Vento per motori radio EOLIS IO	224 €	



TELI CONFEZIONATI



in evidenza: F105-60MT

CARATTERISTICHE TESSUTI

TESSUTO	TRIGLASS oscurante totale
Composizione:	Fibra di vetro laminata in PVC
Coefficiente di apertura:	0%
Peso:	432 g/m ²
Spessore:	0,3
Altezza:	183 cm - 305 cm
Classe resistenza al fuoco:	CL1 M2

TESSUTO	N3 screen leggero
Composizione:	Poliestere PVC
Coefficiente di apertura:	3%
Peso:	390 g/m ²
Spessore:	0,5
Altezza:	320 cm
Classe resistenza al fuoco:	CL1 M2 B1 NFPA 701-C

TESSUTO	CRISTAL 650 TOP film trasparente
Composizione:	PVC
Coefficiente di apertura:	
Peso:	813 g/m ²
Spessore:	0,65
Altezza:	137 cm
Classe resistenza al fuoco:	CL2

TESSUTO	PRECONTRAIINT 602 oscurante totale
Composizione:	Poliestere PVC
Coefficiente di apertura:	0%
Peso:	750 g/m ²
Spessore:	0,63
Altezza:	267 cm
Classe resistenza al fuoco:	CL2 M2 B1 BS 7837

TESSUTO	SCREEN 530 screen pesante
Composizione:	Fibra di vetro PVC
Coefficiente di apertura:	5%
Peso:	525 g/m ²
Spessore:	0,74
Altezza:	270 cm
Classe resistenza al fuoco:	CL1 M1 B1 C s3 d0

TESSUTO	SOLTIS 92 filtrante
Composizione:	Poliestere PVC
Coefficiente di apertura:	4%
Peso:	420 g/m ²
Spessore:	0,45
Altezza:	177 cm - 267 cm
Classe resistenza al fuoco:	CL1 M1 B1 METHOD A CLASS A B s2 d0

TESSUTO	Fabrinet rete zanzariera
Composizione:	Poliestere PVC
Coefficiente di apertura:	50%
Peso:	200 g/m ²
Spessore:	0,55
Altezza:	305 cm
Classe resistenza al fuoco:	CL1

TESSUTO	OPATEX oscurante totale
Composizione:	Poliestere PVC
Coefficiente di apertura:	0%
Peso:	850 g/m ²
Spessore:	0,68
Altezza:	300 cm
Classe resistenza al fuoco:	CL2 M2 B1 B s2 d0

TESSUTO	VEOZIP screen pesante
Composizione:	Poliestere PVC
Coefficiente di apertura:	5%
Peso:	600 g/m ²
Spessore:	0,9
Altezza:	320 cm
Classe resistenza al fuoco:	CL2 M2 B1 B s2 d0

TESSUTI CONFEZIONATI

PREZZI FABRINET rete zanzariera

	L 1.00	L 1.25	L 1.50	L 1.75	L 2.00	L 2.25	L 2.50	L 2.75	L 3.00	L 3.25		L 3.50	L 3.75	L 4.00	L 4.25	L 4.50	L 4.75	L 5.00	L 5.25	L 5.50	L 5.75	L 6.00	
H 1.00	50 €	54 €	59 €	64 €	68 €	81 €	86 €	90 €	95 €	107 €		112 €	117 €	121 €	134 €	138 €	143 €	148 €	168 €	173 €	177 €	182 €	
H 1.25	55 €	60 €	66 €	71 €	77 €	90 €	96 €	101 €	106 €	120 €		125 €	131 €	136 €	150 €	155 €	160 €	166 €	187 €	193 €	198 €	204 €	
H 1.50	60 €	66 €	73 €	79 €	85 €	99 €	106 €	112 €	118 €	132 €		139 €	145 €	151 €	165 €	171 €	178 €	184 €	206 €	212 €	219 €	225 €	
H 1.75	65 €	72 €	79 €	86 €	93 €	108 €	116 €	123 €	130 €	145 €		152 €	159 €	166 €	181 €	188 €	195 €	202 €	225 €	232 €	239 €	246 €	
H 2.00	78 €	86 €	94 €	102 €	110 €	125 €	133 €	141 €	149 €	165 €		173 €	181 €	189 €	204 €	212 €	220 €	228 €	252 €	260 €	268 €	276 €	
H 2.25	83 €	92 €	101 €	109 €	118 €	135 €	143 €	152 €	161 €	177 €		186 €	195 €	204 €	220 €	229 €	238 €	246 €	271 €	279 €	288 €	297 €	
H 2.50	88 €	98 €	107 €	117 €	126 €	144 €	153 €	163 €	172 €	190 €		199 €	209 €	218 €	236 €	245 €	255 €	264 €	290 €	299 €	309 €	318 €	
H 2.75	101 €	112 €	122 €	132 €	143 €	161 €	171 €	182 €	192 €	194 €		205 €	215 €	225 €	259 €	270 €	280 €	290 €	317 €	327 €	337 €	348 €	
H 3.00	106 €	118 €	129 €	140 €	151 €	170 €	181 €	192 €	204 €	207 €		218 €	229 €	240 €	275 €	286 €	297 €	309 €	335 €	347 €	358 €	369 €	
H 3.25	112 €	124 €	136 €	148 €	159 €	179 €	191 €	203 €	215 €	219 €		231 €	243 €	255 €	291 €	303 €	315 €	327 €	354 €	366 €	378 €	390 €	
H 3.50	125 €	137 €	150 €	163 €	176 €	196 €	209 €	222 €	235 €	255 €		268 €	281 €	294 €	314 €	327 €	340 €	353 €	381 €	394 €	407 €	420 €	
H 3.75	130 €	143 €	157 €	171 €	184 €	206 €	219 €	233 €	246 €	268 €		281 €	295 €	309 €	330 €	344 €	357 €	371 €	400 €	414 €	427 €	441 €	
H 4.00	135 €	149 €	164 €	178 €	192 €	215 €	229 €	244 €	258 €	280 €		295 €	309 €	323 €	346 €	360 €	375 €	389 €	419 €	434 €	448 €	462 €	

PREZZI SOLTIS 92 filtrante

	L 1.00	L 1.25	L 1.50	L 1.75	L 2.00	L 2.25	L 2.50	L 2.75	L 3.00	L 3.25		L 3.50	L 3.75	L 4.00	L 4.25	L 4.50	L 4.75	L 5.00	L 5.25	L 5.50	L 5.75	L 6.00	
H 1.00	102 €	120 €	137 €	155 €	172 €	198 €	216 €	233 €	251 €	277 €		294 €	312 €	329 €	355 €	373 €	390 €	408 €	441 €	459 €	477 €	494 €	
H 1.25	118 €	139 €	160 €	181 €	202 €	232 €	253 €	274 €	295 €	324 €		345 €	367 €	388 €	417 €	438 €	459 €	480 €	517 €	538 €	560 €	581 €	
H 1.50	134 €	158 €	183 €	208 €	233 €	265 €	290 €	315 €	339 €	372 €		396 €	421 €	446 €	478 €	503 €	528 €	553 €	593 €	618 €	642 €	667 €	
H 1.75	150 €	178 €	206 €	234 €	263 €	299 €	327 €	355 €	383 €	419 €		448 €	476 €	504 €	540 €	568 €	597 €	625 €	669 €	697 €	725 €	753 €	
H 2.00	174 €	205 €	237 €	269 €	301 €	340 €	372 €	404 €	435 €	475 €		507 €	538 €	570 €	610 €	642 €	673 €	705 €	753 €	784 €	816 €	848 €	
H 2.25	190 €	225 €	260 €	295 €	331 €	374 €	409 €	444 €	479 €	523 €		558 €	593 €	628 €	672 €	707 €	742 €	777 €	828 €	864 €	899 €	934 €	
H 2.50	206 €	244 €	283 €	322 €	361 €	407 €	446 €	485 €	524 €	570 €		609 €	648 €	687 €	733 €	772 €	811 €	850 €	904 €	943 €	982 €	1.021 €	
H 2.75	229 €	272 €	314 €	356 €	399 €	449 €	491 €	533 €	576 €	610 €		652 €	695 €	737 €	803 €	845 €	888 €	930 €	988 €	1.030 €	1.072 €	1.115 €	
H 3.00	245 €	291 €	337 €	383 €	429 €	482 €	528 €	574 €	620 €	658 €		703 €	749 €	795 €	865 €	910 €	956 €	1.002 €	1.064 €	1.110 €	1.155 €	1.201 €	
H 3.25	261 €	311 €	360 €	409 €	459 €	516 €	565 €	615 €	664 €	705 €		755 €	804 €	853 €	926 €	976 €	1.025 €	1.074 €	1.140 €	1.189 €	1.238 €	1.288 €	
H 3.50	285 €	338 €	391 €	444 €	497 €	557 €	610 €	663 €	716 €	777 €		830 €	882 €	935 €	996 €	1.049 €	1.102 €	1.155 €	1.223 €	1.276 €	1.329 €	1.382 €	
H 3.75	301 €	358 €	414 €	470 €	527 €	591 €	647 €	704 €	760 €	824 €		881 €	937 €	993 €	1.058 €	1.114 €	1.170 €	1.227 €	1.299 €	1.355 €	1.412 €	1.468 €	
H 4.00	317 €	377 €	437 €	497 €	557 €	625 €	684 €	744 €	804 €	872 €		932 €	992 €	1.052 €	1.119 €	1.179 €	1.239 €	1.299 €	1.375 €	1.435 €	1.495 €	1.555 €	

TESSUTI CONFEZIONATI

PREZZI TRIGLASS oscurante totale

	L 1.00	L 1.25	L 1.50	L 1.75	L 2.00	L 2.25	L 2.50	L 2.75	L 3.00	L 3.25		L 3.50	L 3.75	L 4.00	L 4.25	L 4.50	L 4.75	L 5.00	L 5.25	L 5.50	L 5.75	L 6.00
H 1.00	58 €	65 €	72 €	78 €	85 €	100 €	106 €	113 €	120 €	134 €		141 €	148 €	155 €	169 €	176 €	183 €	189 €	212 €	219 €	225 €	232 €
H 1.25	65 €	73 €	81 €	89 €	97 €	113 €	121 €	129 €	137 €	152 €		160 €	168 €	176 €	192 €	200 €	208 €	216 €	240 €	248 €	256 €	264 €
H 1.50	72 €	81 €	90 €	99 €	109 €	126 €	135 €	144 €	153 €	170 €		180 €	189 €	198 €	215 €	224 €	234 €	243 €	268 €	277 €	286 €	295 €
H 1.75	79 €	89 €	100 €	110 €	120 €	139 €	149 €	160 €	170 €	188 €		199 €	209 €	220 €	238 €	249 €	259 €	269 €	296 €	306 €	317 €	327 €
H 2.00	93 €	105 €	117 €	128 €	140 €	160 €	171 €	183 €	195 €	214 €		226 €	238 €	249 €	269 €	281 €	292 €	304 €	332 €	343 €	355 €	367 €
H 2.25	100 €	113 €	126 €	139 €	152 €	173 €	186 €	199 €	212 €	232 €		245 €	258 €	271 €	292 €	305 €	318 €	331 €	360 €	373 €	385 €	398 €
H 2.50	107 €	121 €	135 €	150 €	164 €	186 €	200 €	214 €	228 €	250 €		265 €	279 €	293 €	315 €	329 €	343 €	358 €	388 €	402 €	416 €	430 €
H 2.75	122 €	137 €	153 €	168 €	184 €	207 €	222 €	238 €	253 €	261 €		276 €	291 €	307 €	346 €	361 €	377 €	392 €	423 €	439 €	454 €	470 €
H 3.00	129 €	145 €	162 €	179 €	195 €	220 €	237 €	253 €	270 €	279 €		295 €	312 €	329 €	369 €	386 €	402 €	419 €	451 €	468 €	485 €	501 €
H 3.25	136 €	153 €	171 €	189 €	207 €	233 €	251 €	269 €	287 €	297 €		315 €	332 €	350 €	392 €	410 €	428 €	446 €	479 €	497 €	515 €	533 €
H 3.50	150 €	170 €	189 €	208 €	227 €	254 €	273 €	292 €	311 €	338 €		358 €	377 €	396 €	423 €	442 €	461 €	480 €	515 €	534 €	554 €	573 €
H 3.75	157 €	178 €	198 €	218 €	239 €	267 €	287 €	308 €	328 €	356 €		377 €	397 €	418 €	446 €	466 €	487 €	507 €	543 €	564 €	584 €	604 €
H 4.00	164 €	186 €	207 €	229 €	251 €	280 €	302 €	323 €	345 €	375 €		396 €	418 €	439 €	469 €	491 €	512 €	534 €	571 €	593 €	614 €	636 €

PREZZI PRECONTRAIPT 602 / OPATEX oscurante totale

	L 1.00	L 1.25	L 1.50	L 1.75	L 2.00	L 2.25	L 2.50	L 2.75	L 3.00	L 3.25		L 3.50	L 3.75	L 4.00	L 4.25	L 4.50	L 4.75	L 5.00	L 5.25	L 5.50	L 5.75	L 6.00
H 1.00	69 €	78 €	88 €	97 €	106 €	124 €	133 €	143 €	152 €	169 €		179 €	188 €	197 €	215 €	224 €	234 €	243 €	268 €	278 €	287 €	296 €
H 1.25	78 €	89 €	100 €	112 €	123 €	142 €	153 €	164 €	175 €	195 €		206 €	217 €	228 €	247 €	259 €	270 €	281 €	308 €	319 €	330 €	342 €
H 1.50	87 €	100 €	113 €	126 €	139 €	160 €	173 €	186 €	199 €	220 €		233 €	246 €	259 €	280 €	293 €	306 €	319 €	348 €	361 €	374 €	387 €
H 1.75	96 €	111 €	126 €	141 €	155 €	178 €	193 €	208 €	223 €	245 €		260 €	275 €	290 €	312 €	327 €	342 €	357 €	387 €	402 €	417 €	432 €
H 2.00	113 €	130 €	146 €	163 €	180 €	204 €	221 €	237 €	254 €	278 €		295 €	312 €	328 €	353 €	369 €	386 €	403 €	435 €	452 €	468 €	485 €
H 2.25	122 €	141 €	159 €	177 €	196 €	222 €	241 €	259 €	277 €	304 €		322 €	341 €	359 €	385 €	404 €	422 €	441 €	475 €	493 €	512 €	530 €
H 2.50	131 €	151 €	172 €	192 €	212 €	240 €	261 €	281 €	301 €	329 €		349 €	370 €	390 €	418 €	438 €	458 €	479 €	515 €	535 €	555 €	575 €
H 2.75	148 €	170 €	192 €	214 €	236 €	266 €	288 €	310 €	332 €	347 €		369 €	391 €	413 €	458 €	480 €	502 €	525 €	562 €	584 €	606 €	628 €
H 3.00	157 €	181 €	205 €	229 €	253 €	284 €	308 €	332 €	356 €	372 €		396 €	420 €	443 €	491 €	515 €	539 €	563 €	602 €	626 €	650 €	674 €
H 3.25	166 €	192 €	218 €	243 €	269 €	303 €	328 €	354 €	379 €	397 €		423 €	449 €	474 €	524 €	549 €	575 €	600 €	642 €	668 €	693 €	719 €
H 3.50	183 €	211 €	238 €	266 €	293 €	329 €	356 €	383 €	411 €	446 €		474 €	501 €	529 €	564 €	591 €	619 €	646 €	690 €	717 €	744 €	772 €
H 3.75	192 €	222 €	251 €	280 €	309 €	347 €	376 €	405 €	434 €	472 €		501 €	530 €	559 €	596 €	626 €	655 €	684 €	729 €	759 €	788 €	817 €
H 4.00	202 €	233 €	264 €	295 €	326 €	365 €	396 €	427 €	458 €	497 €		528 €	559 €	590 €	629 €	660 €	691 €	722 €	769 €	800 €	831 €	862 €

TESSUTI CONFEZIONATI

PREZZI N3 screen leggero

	L 1.00	L 1.25	L 1.50	L 1.75	L 2.00	L 2.25	L 2.50	L 2.75	L 3.00	L 3.25		L 3.50	L 3.75	L 4.00	L 4.25	L 4.50	L 4.75	L 5.00	L 5.25	L 5.50	L 5.75	L 6.00
H 1.00	61 €	69 €	76 €	84 €	92 €	107 €	115 €	122 €	130 €	145 €		153 €	160 €	168 €	183 €	191 €	198 €	206 €	229 €	237 €	244 €	252 €
H 1.25	69 €	78 €	87 €	96 €	105 €	122 €	131 €	140 €	149 €	165 €		174 €	183 €	192 €	209 €	218 €	227 €	236 €	261 €	270 €	279 €	288 €
H 1.50	76 €	87 €	97 €	108 €	118 €	136 €	147 €	157 €	167 €	186 €		196 €	207 €	217 €	235 €	246 €	256 €	266 €	292 €	303 €	313 €	324 €
H 1.75	84 €	96 €	108 €	119 €	131 €	151 €	163 €	175 €	186 €	206 €		218 €	230 €	241 €	261 €	273 €	285 €	297 €	324 €	336 €	348 €	360 €
H 2.00	99 €	113 €	126 €	139 €	152 €	173 €	187 €	200 €	213 €	234 €		247 €	261 €	274 €	295 €	308 €	321 €	335 €	364 €	377 €	390 €	403 €
H 2.25	107 €	122 €	136 €	151 €	166 €	188 €	203 €	217 €	232 €	255 €		269 €	284 €	298 €	321 €	336 €	350 €	365 €	395 €	410 €	425 €	439 €
H 2.50	115 €	131 €	147 €	163 €	179 €	203 €	219 €	235 €	251 €	275 €		291 €	307 €	323 €	347 €	363 €	379 €	395 €	427 €	443 €	459 €	475 €
H 2.75	130 €	147 €	165 €	182 €	200 €	225 €	243 €	260 €	278 €	287 €		305 €	322 €	340 €	381 €	398 €	416 €	433 €	466 €	484 €	501 €	519 €
H 3.00	137 €	156 €	175 €	194 €	213 €	240 €	259 €	278 €	297 €	308 €		326 €	345 €	364 €	407 €	426 €	445 €	464 €	498 €	517 €	536 €	555 €
H 3.25	145 €	165 €	186 €	206 €	226 €	254 €	275 €	295 €	315 €	328 €		348 €	369 €	389 €	433 €	453 €	473 €	494 €	530 €	550 €	570 €	591 €
H 3.50	160 €	182 €	204 €	226 €	247 €	277 €	299 €	320 €	342 €	372 €		394 €	415 €	437 €	467 €	488 €	510 €	532 €	569 €	591 €	613 €	635 €
H 3.75	168 €	191 €	214 €	237 €	261 €	292 €	315 €	338 €	361 €	392 €		415 €	438 €	462 €	493 €	516 €	539 €	562 €	601 €	624 €	647 €	670 €
H 4.00	176 €	200 €	225 €	249 €	274 €	306 €	331 €	355 €	380 €	412 €		437 €	462 €	486 €	519 €	543 €	568 €	592 €	633 €	657 €	682 €	706 €

PREZZI SCREEN 530 / VEOZIP screen pesante

	L 1.00	L 1.25	L 1.50	L 1.75	L 2.00	L 2.25	L 2.50	L 2.75	L 3.00	L 3.25		L 3.50	L 3.75	L 4.00	L 4.25	L 4.50	L 4.75	L 5.00	L 5.25	L 5.50	L 5.75	L 6.00
H 1.00	93 €	109 €	124 €	140 €	155 €	179 €	194 €	210 €	225 €	249 €		264 €	280 €	295 €	319 €	334 €	350 €	366 €	397 €	412 €	428 €	443 €
H 1.25	107 €	126 €	145 €	163 €	182 €	208 €	227 €	246 €	264 €	291 €		309 €	328 €	347 €	373 €	392 €	410 €	429 €	463 €	482 €	501 €	519 €
H 1.50	122 €	143 €	165 €	187 €	208 €	238 €	260 €	281 €	303 €	333 €		354 €	376 €	398 €	427 €	449 €	471 €	492 €	530 €	552 €	573 €	595 €
H 1.75	136 €	161 €	185 €	210 €	235 €	268 €	292 €	317 €	342 €	375 €		399 €	424 €	449 €	482 €	506 €	531 €	556 €	597 €	621 €	646 €	671 €
H 2.00	158 €	186 €	214 €	242 €	269 €	305 €	333 €	361 €	389 €	424 €		452 €	480 €	508 €	544 €	572 €	599 €	627 €	671 €	699 €	727 €	755 €
H 2.25	172 €	203 €	234 €	265 €	296 €	335 €	366 €	397 €	428 €	466 €		497 €	528 €	559 €	598 €	629 €	660 €	691 €	738 €	768 €	799 €	830 €
H 2.50	186 €	220 €	254 €	288 €	322 €	364 €	398 €	432 €	466 €	508 €		542 €	576 €	610 €	652 €	686 €	720 €	754 €	804 €	838 €	872 €	906 €
H 2.75	208 €	246 €	283 €	320 €	357 €	402 €	439 €	476 €	513 €	542 €		579 €	617 €	654 €	714 €	751 €	789 €	826 €	879 €	916 €	953 €	990 €
H 3.00	223 €	263 €	303 €	343 €	383 €	431 €	472 €	512 €	552 €	584 €		624 €	665 €	705 €	769 €	809 €	849 €	889 €	945 €	985 €	1.026 €	1.066 €
H 3.25	237 €	280 €	323 €	367 €	410 €	461 €	504 €	548 €	591 €	626 €		669 €	713 €	756 €	823 €	866 €	909 €	953 €	1.012 €	1.055 €	1.098 €	1.142 €
H 3.50	259 €	305 €	352 €	398 €	444 €	498 €	545 €	591 €	638 €	692 €		738 €	784 €	831 €	885 €	931 €	978 €	1.024 €	1.086 €	1.133 €	1.179 €	1.225 €
H 3.75	273 €	323 €	372 €	421 €	471 €	528 €	578 €	627 €	676 €	734 €		783 €	833 €	882 €	939 €	989 €	1.038 €	1.088 €	1.153 €	1.202 €	1.252 €	1.301 €
H 4.00	287 €	340 €	392 €	445 €	497 €	558 €	610 €	663 €	715 €	776 €		828 €	881 €	933 €	994 €	1.046 €	1.099 €	1.151 €	1.219 €	1.272 €	1.324 €	1.377 €

TESSUTI CONFEZIONATI

PREZZI CRISTAL film trasparente

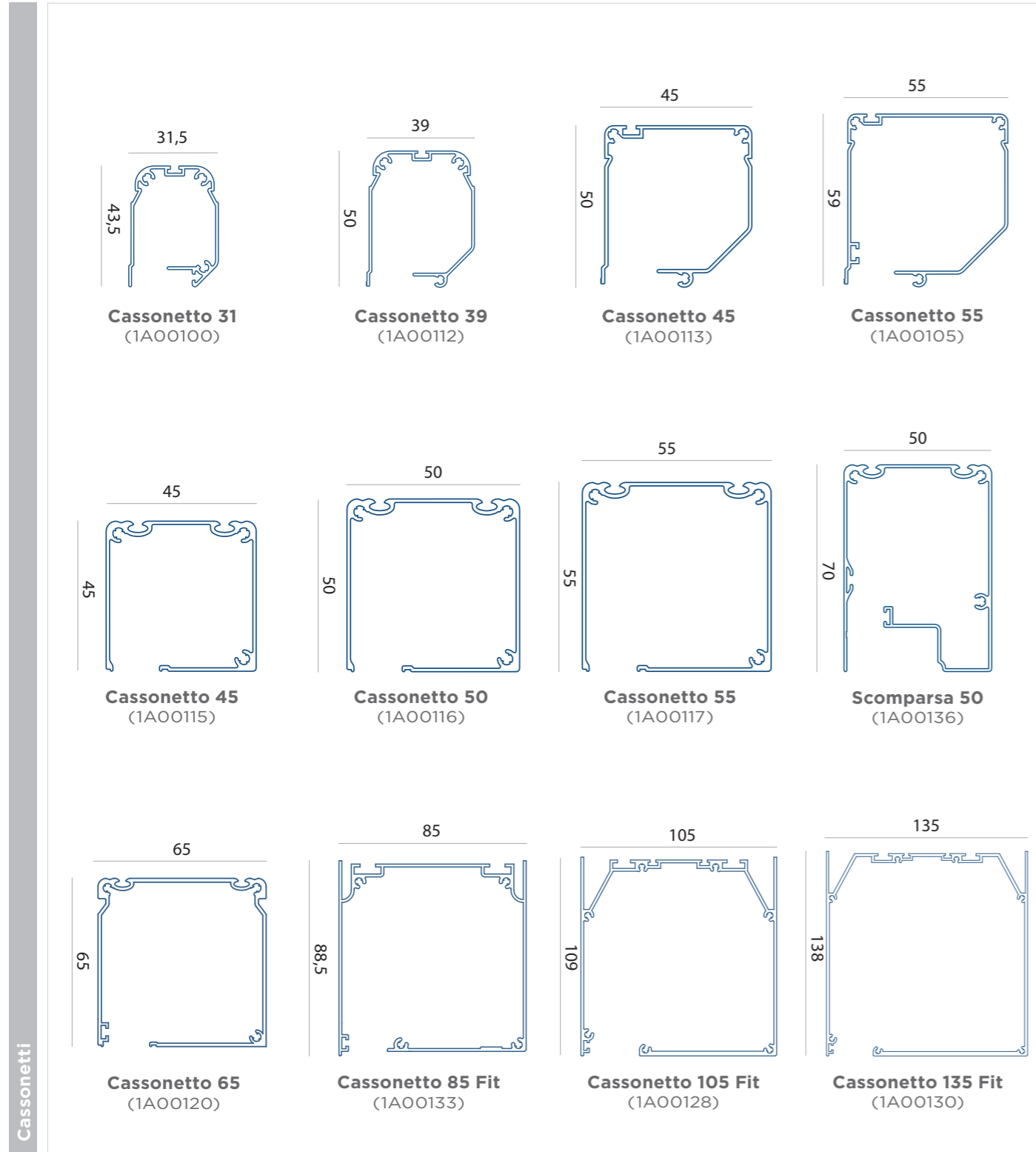
	L 1.00	L 1.25	L 1.50	L 1.75	L 2.00	L 2.25	L 2.50	L 2.75	L 3.00	L 3.25	L 3.50	L 3.75	L 4.00	L 4.25
H 1.00	143 €	143 €	197 €	197 €	197 €	197 €	197 €	251 €	251 €	251 €	251 €	251 €	251 €	304 €
H 1.25	173 €	173 €	248 €	248 €	248 €	248 €	248 €	324 €	324 €	324 €	324 €	324 €	324 €	399 €
H 1.50	173 €	173 €	248 €	248 €	248 €	248 €	248 €	324 €	324 €	324 €	324 €	324 €	324 €	399 €
H 1.75	203 €	203 €	300 €	300 €	300 €	300 €	300 €	397 €	397 €	397 €	397 €	397 €	397 €	494 €
H 2.00	203 €	203 €	300 €	300 €	300 €	300 €	300 €	397 €	397 €	397 €	397 €	397 €	397 €	494 €
H 2.25	233 €	233 €	352 €	352 €	352 €	352 €	352 €	470 €	470 €	470 €	470 €	470 €	470 €	589 €
H 2.50	233 €	233 €	352 €	352 €	352 €	352 €	352 €	470 €	470 €	470 €	470 €	470 €	470 €	589 €
H 2.75	263 €	263 €	403 €	403 €	403 €	403 €	403 €	543 €	543 €	543 €	543 €	543 €	543 €	684 €
H 3.00	263 €	263 €	403 €	403 €	403 €	403 €	403 €	543 €	543 €	543 €	543 €	543 €	543 €	684 €
H 3.25	293 €	293 €	455 €	455 €	455 €	455 €	455 €	617 €	617 €	617 €	617 €	617 €	617 €	779 €
H 3.50	293 €	293 €	455 €	455 €	455 €	455 €	455 €	617 €	617 €	617 €	617 €	617 €	617 €	779 €
H 3.75	333 €	333 €	516 €	516 €	516 €	516 €	516 €	700 €	700 €	700 €	700 €	700 €	700 €	884 €
H 4.00	333 €	333 €	516 €	516 €	516 €	516 €	516 €	700 €	700 €	700 €	700 €	700 €	700 €	884 €

SISTEMI E COMPONENTI

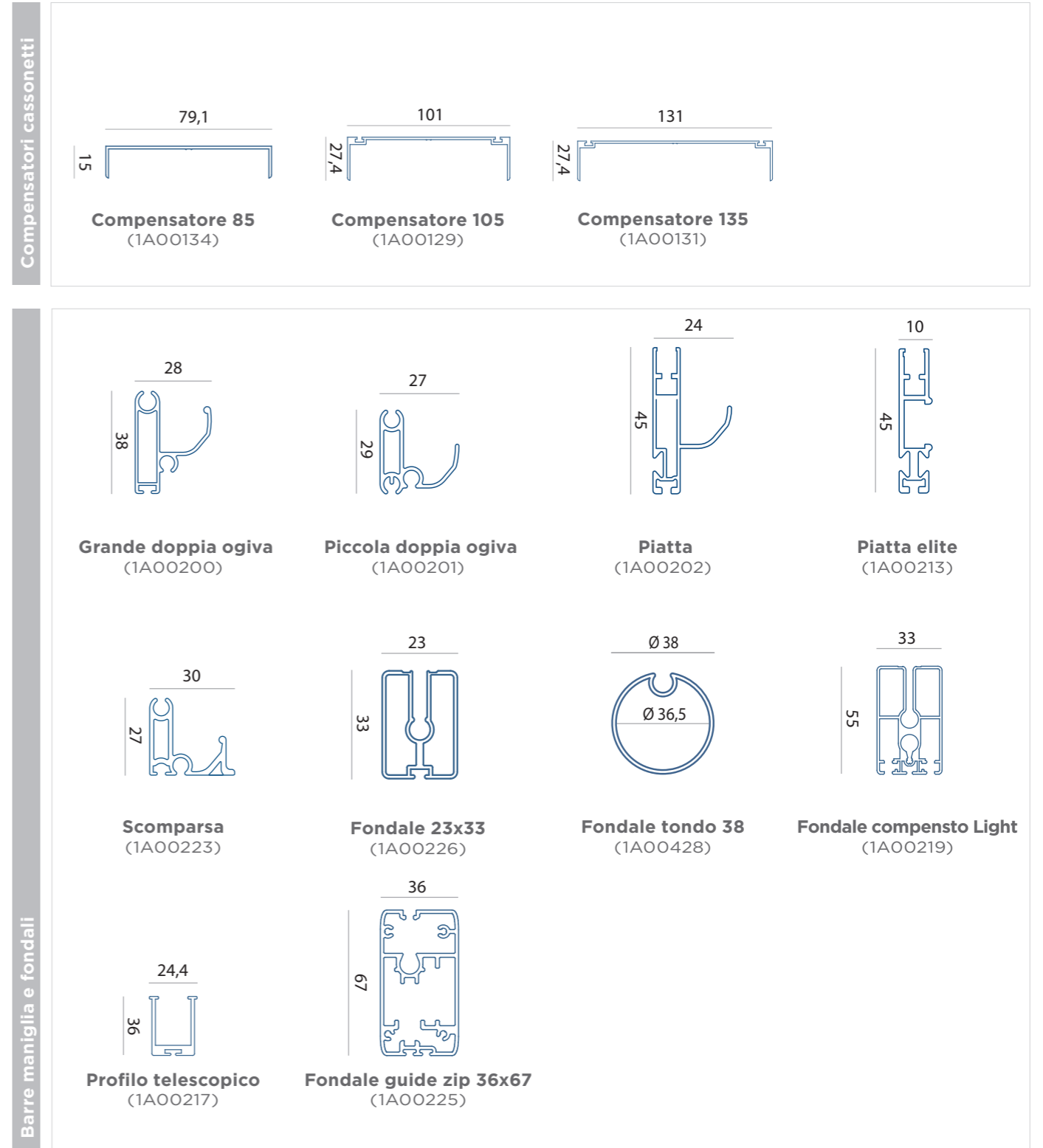


SISTEMI E COMPONENTI

SEZIONE PROFILI



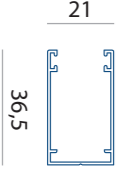
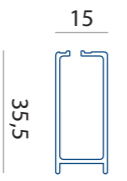
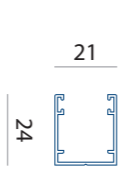
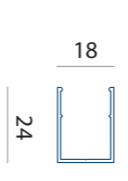
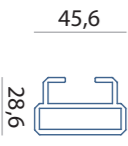
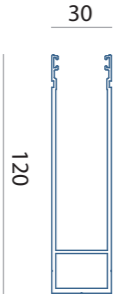

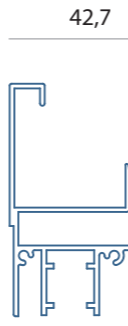

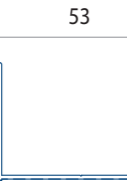
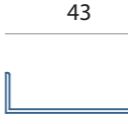

Per ragioni di sintesi la scala di rappresentazione è libera.



Per ragioni di sintesi la scala di rappresentazione è libera.

SISTEMI E COMPONENTI

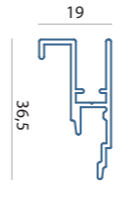
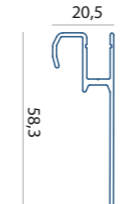
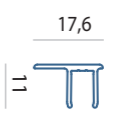
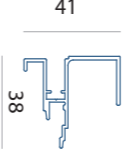
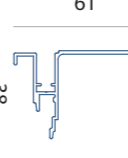
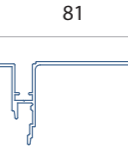
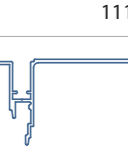
SEZIONE PROFILI

 21 36,5	 15 35,5	 21 24	 18 24
Modulare 21x36 (1A00300)	Interna alta (1A00302)	Modulare 21x24 (1A00312)	Esterna (1A00313)
 45,6 28,6	 30 120	 41,4 39,4	 42,7 64,4
Laterale a C (1A00317)	Guida da 120 (1A00347)	Guida Zip 40 (1A00349)	Guida Zip 65 (1A00350)
 46 60	 53 37,5	 43 11	 43 26
Guida Zip P.F 46x60 (1A00377)	Profilo U 53x38 (1A00375)	Compensatore Fit 40 (1A00352)	Compensatore Fit 65 (1A00360)

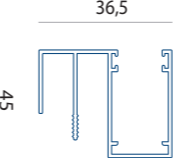
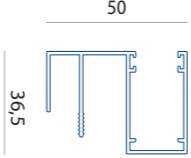
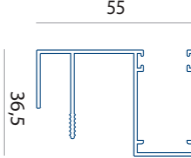
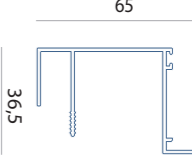
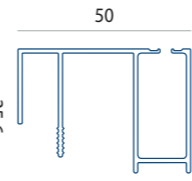
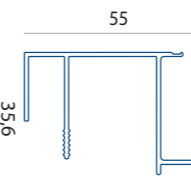
Per ragioni di sintesi la scala di rappresentazione è libera.

Guide e compensatori


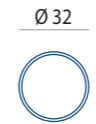
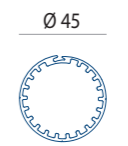
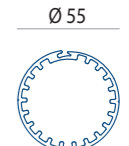
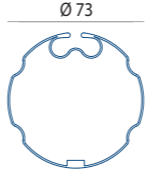
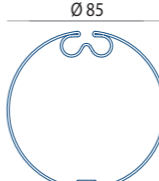
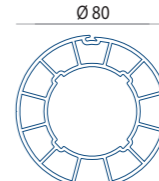
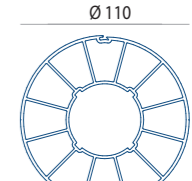
Profili chiusura

 19 36,5	 20,5 58,3	 17,6 11	
Chiusura Zip (1A00393)	Guida Zip P.M. 20,5x58,3 (1A00378)	Copertina coprivite 46x60 (1A00379)	
 41 38	 61 38	 81 38	 111 38
Chiusura Zip Inc 65 (1A00394)	Chiusura Zip 85 (1A00395)	Chiusura Zip 105 (1A00396)	Chiusura Zip Inc 135 (1A00397)

Guide incasso

 36,5 45	 50 36,5	 55 36,5	 65 36,5
Guida mod. incasso 45 ala magg. (1A00365)	Guida mod. incasso 50 ala magg. (1A00367)	Battuta incasso 55 (1A00372)	Guida mod. incasso 65 ala magg. (1A00398)
 50 35,6	 55 35,6		
Guida incasso 50 ala magg. (1A00370)	Guida incasso 55 ala magg. (1A00371)		

Rulli

 Ø 26	 Ø 32	 Ø 45	 Ø 55
Rullo da 26 (1A00422)	Rullo da 32 (1A00439)	Rullo da 45 (1A00448)	Rullo da 55 (1A00447)
 Ø 73	 Ø 85	 Ø 80	 Ø 110
Rullo da 73 (1A00440)	Rullo da 85 (1A00441)	Rullo da 47 su 80 (1A00445)	Rullo da 47 su 110 (1A00446)

CURA E PULIZIA

DEI TESSUTI

Raggi solari, inquinamento, resine, muffe, salsedine e tutto quello che minacciava la vostra tenda è presto dimenticato con un rapido gesto. Una linea di prodotti completa, tecnologicamente testata, potente ed efficace. I prodotti Apco Care & Cleaning sono realizzati per dare un risultato immediato, per conferire durata al tessuto e renderlo nuovo in un attimo.

- Pulisci la superficie esterna ogni 3/4 mesi
- Strofini la parte interna con una spugna soffice, imbevuta d'acqua e detergente
- Utilizza un panno assorbente per rimuovere tracce d'olio o unto
- Dopo ogni lavaggio risciacqua la tenda con acqua
- Evita assolutamente solventi, ammoniaca o detersivi che contengano queste sostanze
- Prolunga la vita della tua tenda, proteggila contro salsedine, inquinamento, resine o muffe

I prodotti speciali IRISUN APCO aiutano a conservare le caratteristiche originali del tessuto e ne favoriscono la naturale elasticità. I detersivi APCO FAST CLEANER e APCO INTENSE CLEANER sono conformi ai criteri di biodegradabilità stabiliti nel regolamento CE sui detersivi N. 648/2004. I protettivi APCO PROTECTANT sono biodegradabili. Si raccomanda di seguire le istruzioni e le precauzioni indicate sul flacone, specialmente per uso quotidiano e professionale. Le schede di sicurezza sono disponibili.

Tutti i prodotti sono conformi al regolamento REACH.

IRISUN APCO FAST CLEANER 0.75 L



PREZZO
IN € I.V.A. ESCLUSA

**Codice
Grifo Flex®
1V34623**

34 €

TIPOLOGIA
Detergente liquido.

CARATTERISTICHE
Liquido neutro, delicato, formulato per la pulizia e la manutenzione ottimale delle tende e dei tessuti sintetici acrilici. Pronto all'uso.

MODI D'USO
Bagnare la superficie da trattare ed erogare su di essa il prodotto; lasciare agire per qualche minuto evitando che il tessuto si asciughi; strofinare con una

spazzola o spugna morbida, laddove possibile e nei casi più ostinati. Risciacquare manualmente o con idropulitrice a distanza opportuna e acqua fredda; ripetere l'operazione qualora necessario. Si considera un consumo di circa 25-30 ml di prodotto per ogni m² variabile in funzione del prodotto e delle sue condizioni di sporco.

CONFEZIONE
Flacone spray no gas: 0,75 l (circa 25-30 m²).

TEXOUT APCO FAST CLEANER 0.75 L



PREZZO
IN € I.V.A. ESCLUSA

**Codice
Grifo Flex®
1V34624**

32 €

TIPOLOGIA
Pulitore pronto all'uso.

CARATTERISTICHE
Prodotto ideale per eliminare rapidamente macchie di qualsiasi genere su materiali in PVC. TEXOUT APCO FAST CLEANER rimuove l'ossidazione, causa della perdita di elasticità di tutte le superfici in vinile. Dissolve progressivamente i residui di prodotti oleosi, di inchiostri e derivanti dagli agenti esterni inquinanti. TEXOUT APCO FAST CLEANER restituisce al tessuto l'originale finissaggio specie se usato in combinazione con TEXOUT APCO PROTECTANT.

MODI D'USO
Non necessita di diluizione. Spruzzare sulla superficie fino da pulire da circa 25 cm di distanza. Strofinare con un panno asciutto fino a completa evaporazione. Non è necessario risciacquare. Ripetere l'operazione se necessario. Si considera un consumo di circa 25-30 ml di prodotto per ogni m² variabile in funzione del prodotto e delle sue condizioni di sporco.

CONFEZIONE
Flacone spray no gas: 0,75 l (circa 25-30 m²).

TEXOUT APCO CRISTAL CLEANER 0.75 L



PREZZO
IN € I.V.A. ESCLUSA

**Codice
Grifo Flex®
1V34625**

30 €

TIPOLOGIA
Pulitore per film di PVC trasparente non aggressivo.

CARATTERISTICHE
Formulato per pulire film di PVC trasparenti di tutti i tipi in pochissimo tempo, senza utilizzo di acqua e senza compromettere la trasparenza.

MODI D'USO
Spruzzare il prodotto in modo uniforme sulla superficie da pulire, strofinare con delicatezza e rimuovere il residuo con un panno di cotone. Per un miglior risultato, utilizzare 25-30 ml di prodotto per ogni metro quadrato da pulire.

CONFEZIONE
Flacone spray no gas: 0,75 l.

TEXOUT APCO LUBRILUX 0.75 L



PREZZO
IN € I.V.A. ESCLUSA

**Codice
Grifo Flex®
1V34626**

40 €

TIPOLOGIA
Protettivo anti-adesione, inodore, per film in PVC trasparente.

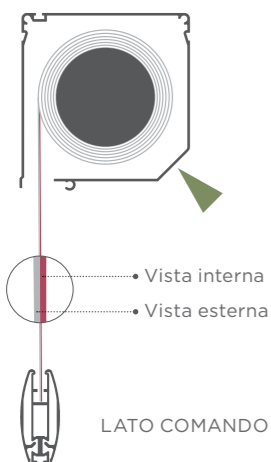
CARATTERISTICHE
Polimero specifico in soluzione acquosa, studiato e formulato nel laboratorio Controllo Qualità Giovanardi, APCO LubriLux è un innovativo protettivo per i film in PVC con Funzione anti-adesiva del film su se stesso. La particolare formula anti adesione preserva le caratteristiche di trasparenza e funzionalità ideale nella manutenzione delle applicazioni avvolgibili per garantire tutto l'anno un'ottima trasparenza e fluidità del meccanismo.

MODI D'USO
Spruzzare in modo uniforme sulla superficie pulita e rimuovere l'eccesso con un panno morbido e asciutto. Il trattamento può essere eseguito sia sul lato interno che sul lato esterno. Non è necessario risciacquare. Ripetere l'operazione se necessario. Si considera un consumo di circa 25-30 ml di prodotto per ogni m².

CONFEZIONE
Flacone spray no gas: 0,75 l (circa 25-30 m²).

TIPOLOGIE AVVOLGIMENTI

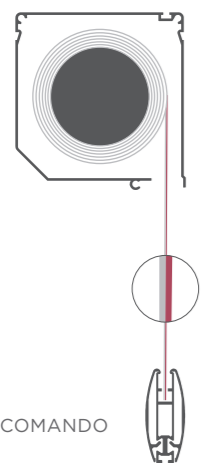
A | CASSONETTO E AVVOLGIMENTO STANDARD



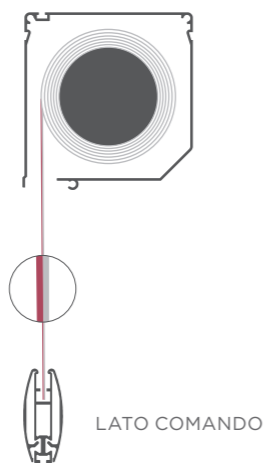
Lo standard aziendale per le strutture cassetate prende riferimento dalla sagoma dei cassonetti stessi, come in figura. Il lato smussato (indicato dalla freccia) rappresenta la vista normale, interno stanza.

Per i tessuti la vista interna corrisponde al tessuto così come si vede nella cartella colore. Per esigenze particolari, su richiesta, sono possibili le configurazioni sotto riportate.

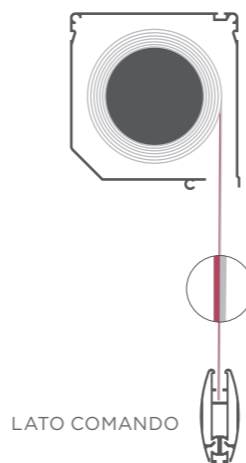
B | CASSONETTO ROVESCIO E AVVOLGIMENTO STANDARD



C | CASSONETTO STANDARD E AVVOLGIMENTO ROVESCIO



D | CASSONETTO ROVESCIO E AVVOLGIMENTO ROVESCIO

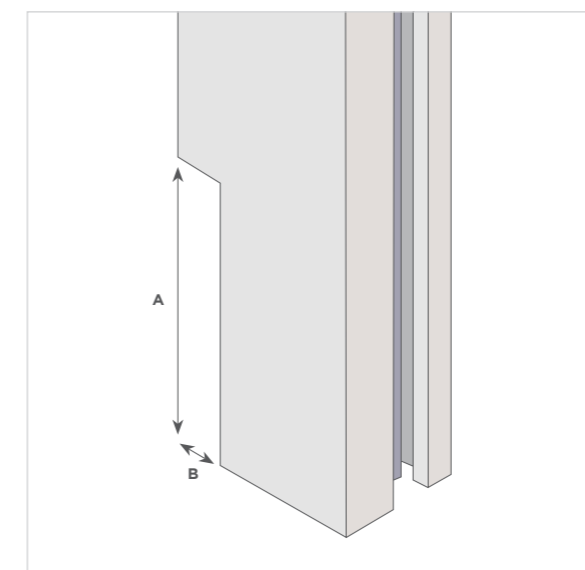


SERVIZIO SAGOMATURA GUIDE

Per installazioni sempre perfette, approfitta del nostro pratico **SERVIZIO DI SAGOMATURA DELLE GUIDE.**

Se, ad esempio hai difficoltà con l'ingombro di un battiscopa o di altri elementi architettonici, ti basterà comunicarci pochi dati (misure A e B) e la struttura Grifoflex® ordinata ti verrà consegnata subito pronta per un'installazione veloce, precisa e esteticamente impeccabile.

Aprofittane fin dal prossimo ordine!
GEMMHA tutta la qualità che vuoi.



MISURE MASSIME SCASSO mm

Modello	A	B
Guida da 120	150	20
Guida "C"	150	15
Guida Fit 40	150	15
Guida Fit 65	150	13

SUPPLEMENTO PREZZO IN EURO - IVA ESCLUSA

€ 10,00 al pz

Misure di A e B da comunicare

TENONE

COMPONENTE INNOVATIVO PER
UN'INSTALLAZIONE VELOCE NELLE TENDE
OSCURANTI VERTICALI

Il tenone rappresenta una soluzione opzionale ma estremamente efficace per l'installazione delle tende oscuranti verticali. Questo componente, disponibile in **alluminio** per le tende di larghezza **85, 105 e 135 mm** e in **plastica** per quelle da **65 mm**, offre un metodo alternativo e più rapido per l'assemblaggio.

FUNZIONE E VANTAGGI:

Il tenone è progettato per essere montato sulle testate delle tende oscuranti. La sua funzione è quella di unire il cassonetto, che alloggia il meccanismo di avvolgimento, con le guide laterali, senza la necessità di utilizzare viti. Questo non solo accelera il processo di installazione permettendo un rapido centraggio del cassonetto con la guida, ma riduce anche la visibilità delle componenti di fissaggio, risultando in un'estetica più pulita.

- 1) Il tenone viene montato alle estremità del cassonetto delle tende oscuranti.
- 2) Durante l'installazione, il perno del tenone va inserito nella cava presente sulla guida verticale.
- 3) Successivamente, si procede svitando il grano situato sul tenone stesso.
- 4) Una volta bloccato in posizione, il tenone impedisce qualsiasi movimento del cassonetto, sia verticalmente che orizzontalmente, assicurando così la stabilità dell'intera struttura.

In sintesi, il tenone è un'aggiunta intelligente che può trasformare l'installazione delle tende oscuranti verticali in un'operazione più semplice e veloce.



CONDIZIONI GENERALI



CONTATTI

TELEFONO (+39) 075 873 2311
FAX (+39) 075 873 2398
MAIL clienti@grifoflex.it

Gli ordini potranno essere inviati via FAX o e-mail all'indirizzo indicato accanto, utilizzando i moduli a pagina 380 e 381.

SPECIFICHE

SE NON SPECIFICATO NELL'ORDINE LA TENDA VERRÀ CONFEZIONATA CON:

COMANDO a destra vista interna;
TIPO MANOVRA come da listino;
H MANOVRA per tende a catena, 150 cm fino ad h tenda 275 cm;
oltre 250 cm per tende ad argano 170 cm;
USCITA CAVO F (fronte);

Le tende dovranno riportare le misure di realizzo FINITE.

NORMATIVE

EN13120

Sono soggette a questa normativa le tende per interno con manovra manuale a catena le tende vengono fornite di indicazioni e dispositivi di sicurezza.

CE UNI EN 13561:2015

Sono soggette a questa normativa le tende per esterno le tende vengono fornite di marcatura CE indicante la classe di resistenza al vento e il gtot del tessuto oltre che del manuale di istruzioni ed uso.

CLASSE DI RESISTENZA AL VENTO SECONDO UNI EN 13561	SCALA BEAUFORT	PRESSIONE N/MQ	VELOCITÀ DEL VENTO (Km/h)
0	3	< 40	12 - 19
1	4	40	20 - 28
2	5	70	29 - 38
3	6	110	39 - 49
4	7	170	50 - 61
5	8	270	62 - 74

PROBLEMATICHE TESSUTI

Le zanzariere come le tende da sole nascono con un fine ben preciso, le prime quello di non far entrare gli insetti dentro un ambiente, mentre le seconde quello di proteggere un ambiente dalle radiazioni solari o la propria privacy mediante dei tessuti che possono essere filtranti o oscuranti. Entrambi i prodotti, per poter funzionare, che siano a molla, catenella, ad argano o a motore, hanno il telo avvolto su di un rullo in alluminio o in acciaio per le grandi dimensioni. Maggiormente evidenziato nelle grandi dimensioni, la forza di gravità esercita una spinta verso il basso che fa flettere il rullo, creando in certi casi, un effetto "onda" che parte da centro della tenda verso l'esterno, senza però andare a penalizza il funzionamento stesso della tenda. Qualora il tessuto viene riavvolto in presenza di forte vento, si creerà una pancia al centro del tessuto, dovuto dalla spinta del vento stesso. Riavvolgendolo sul rullo non avrà modo di ridistendersi per bene andando a creare delle piccole pieghe, che una volta ridisteso saranno ben visibili. Questo difetto, anche se nel breve periodo non pregiudica il funzionamento della tenda, con il tempo si potrebbero creare dei tagli in concomitanza delle pieghe, ma che non potrà essere imputato direttamente ad un mal funzionamento della tenda. Per ovviare a questa problematica, ove possibile, si consiglia di farsi applicare delle steccature ai tessuti che riavvolgendosi nel rullo, aiutano a ridistendere per bene il tessuto. I tessuti tecnici, hanno ottime caratteristiche sia in peso, resistenza alla trazione, alla dilatazione e alla lacerazione, colonna d'acqua, idrorepellenza, solidità alla luce e alle intemperie, comportamento rispetto all'energia solare e devono rispondere a precise normative internazionali che le regolano. Per la loro stessa natura e della fibra che integrano, una volta montati sulle strutture, i tessuti in acrilico possono presentare piccole irregolarità, a volte erroneamente giudicate imperfezioni. Questi effetti sono dovuti alle caratteristiche intrinseche della fibra, del tessuto e della tenda stessa e non possono essere considerati difetti.

È possibile contenere l'intensità di questi fenomeni con una corretta e costante manutenzione ed è giusto ribadire che nessuna delle imperfezioni estetiche che si potrebbero verificare compromette il valore del tessuto, le sue performance o lo rende non idoneo alle funzioni sopra descritte di protezione dai raggi UV, di privacy, di decorazione o di risparmio energetico. Altro difetto che potrebbe presentarsi solo le "ondulazioni al centro del telo o nido d'ape". È possibile che durante l'avvolgimento e lo svolgimento il tessuto subisca alcuni lievi spostamenti. Questi spostamenti sono causa nel tempo di alcune pieghe che assumono la forma di nido d'ape. Quanto maggiore è il numero di strati del tessuto avvolti sul rullo, ovvero l'altezza della tenda, tanto maggiore è la probabilità che ci sia uno spostamento del tessuto nella fase di apertura e chiusura e quindi che si vengano a formare alcune di queste ondulazioni. Se il telo viene riavvolto quando ancora bagnato, questi fenomeni si accentueranno. È quindi consigliabile fare asciugare il telo prima di riavvolgerlo, anche per evitare la formazione di muffe che sporcano la tenda e causano cattivi odori. Nelle tende senza guide, con una barra maniglia eccessivamente pesante e non scaricando il peso a terra, il telo sottoposto ad una eccessiva spinta verso il basso, fa sì che si crei l'effetto "coppo", andando a creare una pancia al centro e richiudere i lati verso l'interno. Per il tessuto CRISTAL, essendo un tessuto spalmato in PVC e non avendo una trama come gli altri tessuti, con dei ritiri dimensionali fino al 3%, può evidenziare dei piccoli difetti quali ondulazioni, allungamenti o grinze in prossimità delle saldature. Per cercare di ridurre al massimo questi problemi estetici, prima di confezionare i teli, facciamo stabilizzare il tessuto fino a 2 mesi su degli appositi ripiani in modo che il tessuto possa prendere la sua forma definitiva e non avere ulteriori deformazioni nel tempo. Tutti questi difetti non potranno essere causa di contestazione.

CONDIZIONI PARTICOLARI DI VENDITA

1. Prodotti “su misura”:

- La lavorazione avviene in base alle dimensioni fornite dal Cliente.
- Misure luce: per le zanzariere, eccezione fatta per i modelli da incasso, devono essere fornite le dimensioni del vano finestra o portafinestra sempre larghezza (L) x altezza (H).
- Misure finite o esecutive: per le zanzariere da incasso e le schermature solari (leggere anche le presenti “Condizioni Particolari di Vendita”) devono essere fornite le misure finite dei prodotti.

2. Prodotti in kit (o “modulari”):

- Gli ordini saranno evasi secondo le disponibilità di magazzino.
- In alcuni casi, potranno essere effettuate anche consegne parziali della fornitura richiesta.

3. Offerte e Ordini:

- Le offerte del Venditore non sono da considerarsi vincolanti, in particolare con riferimento alle quantità, ai prezzi e ai termini di consegna.
- Gli ordini devono essere fatti esclusivamente per iscritto su modulistica Grifoflex (richiedibile all'Ufficio Clienti, all'Agente di zona o scaricabile dal sito www.grifoflex.it) e inviati a mezzo fax o e-mail. Salvo diversa comunicazione da parte di Grifoflex S.p.A., si intendono automaticamente accettati dal momento del ricevimento ed equivalgono a conclusione del contratto.
- È possibile ordinare via web sul portale E-Order (eorder.grifoflex.it).
- Non si accettano ordini telefonici.
- Gli ordini e/o modifiche di ordini effettuati in forma verbale o telefonicamente devono sempre essere confermati per iscritto da parte dell'Acquirente. In caso contrario il Venditore non si assume alcuna responsabilità con riguardo ad eventuali errori o possibili fraintendimenti.

4. Annullabilità o modifica dell'ordine:

- L'accettazione di modifiche o annullamenti di ordine, essendo questo automaticamente accettato - come si evince dal punto 3 delle presenti Condizioni Particolari di Vendita - è facoltà riservata a Grifoflex S.p.A. in base allo stato di avanzamento dello stesso.
- Nel caso di ordine già in lavorazione, verrà sempre addebitato un rimborso pari al:
 - 30% del valore dell'ordine quando la modifica consente il recupero del materiale usato;
 - 50% del valore dell'ordine stesso in caso di annullamento o modifica che non consente il riutilizzo del materiale.

5. Colori:

- Grifoflex S.p.A. non può garantire la precisione assoluta fra il colore dei campioni di alluminio e quello dei prodotti forniti, ed anche fra prodotti di una stessa fornitura, essendo normali delle variazioni di tonalità fra un bagno di ossidazione ed un altro, o tra un ciclo di verniciatura ed un altro.
- Ciò non potrà essere motivo di contestazione da parte del Cliente.
- Le stesse considerazioni valgono anche per i tessuti delle tende, per i pannelli delle porte e per ogni altro prodotto provvisto di cartella colori.
- Il Cliente prima di procedere con gli ordini deve sempre accertarsi della validità delle cartelle colore Grifoflex in suo possesso.

6. Imballo:

gratis, se non diversamente specificato.

7. Termini di Garanzia:

- Il Venditore garantisce, come specificato nel Contratto di Garanzia allegato a ciascuna zanzariere, che le zanzariere sono garantite per 3 anni.
- La garanzia si applica solo sui prodotti utilizzati in ambiente e per applicazioni coerenti con le specifiche dichiarate dal Venditore, ogni uso improprio è da ritenersi vietato.
- La garanzia è limitata alla sola sostituzione o riparazione del prodotto difettoso: non potranno essere chiesti risarcimenti per spese sostenute legate alla riparazione del materiale già in opera.
- Per avere diritto alla garanzia il prodotto deve essere accompagnato dall'apposito modulo segnalazione problematiche prodotti.
- Non rientrano nella garanzia le sostituzioni di teli usurati da agenti atmosferici o danneggiati da terzi.
- La garanzia non copre: danni subiti durante il trasporto, errata

conservazione, manomissione, problemi dovuti a montaggio sbagliato, uso errato, superamento dei limiti dimensionali di prestazione e, più in generale, per tutte le cause non direttamente imputabili a Grifoflex S.p.A. o conseguenze di errate o incomplete informazioni fornite in fase di ordine.

- La garanzia non avrà validità se l'inconveniente o anomalia risulterà dipendente da applicazioni non corrette o adeguate al prodotto, oppure se lo stesso non sarà conforme alla messa in servizio. L'eventuale modifica o sostituzione di parti del prodotto non autorizzata dal Venditore lo solleva da Responsabilità civili e penali, facendo comunque decadere la garanzia.
- La garanzia non copre le normali parti soggette ad usura.
- Per gli ulteriori termini di garanzia si intendono accettate e si rinvia alle “Condizioni Generali di Vendita Grifoflex”.

8. Consegna:

- Se non diversamente concordato per iscritto, qualsiasi termine di consegna indicato non è vincolante per il Venditore. Salvo diverso accordo tra le parti, il termine di consegna indicativo è quello precisato nella conferma d'ordine.
- A causa dei diversi tempi di lavorazione dei prodotti, sugli ordini contenenti prodotti diversi, il Venditore si riserva di effettuare ragionevolmente consegne parziali della merce ordinata.
- Il Cliente che desidera ricevere la merce in un'unica consegna, legata al prodotto con un tempo di lavorazione maggiore, dovrà in calce all'ordine specificare “Consegna Unica”.
- Qualsiasi responsabilità per la consegna derivante da forza maggiore o da altri eventi imprevedibili non imputabili al Venditore, ivi inclusi, senza alcuna limitazione, scioperi, serrate, disposizioni della pubblica amministrazione, successivi blocchi delle possibilità di importazione ed esportazione delle merci e dei prodotti, in considerazione della loro durata e della loro portata, liberano il Venditore dall'obbligo di rispettare qualsiasi termine di consegna pattuito in precedenza a tali eventi.
- I tempi di consegna sono comunque indicativi: eventuali ritardi non possono costituire motivo di reclamo o di richiesta risarcimento danni.
- Il Venditore non è obbligato ad accettare resi dei prodotti, salvo che sia stato espressamente pattuito per iscritto. Qualsiasi costo a tal fine sostenuto è completamente a carico dell'Acquirente.

9. Trasporto:

La merce (anche nel caso di resa franco destino) viaggia sempre a rischio e pericolo del Cliente, anche se trasportata da mezzi di Grifoflex S.p.A.

10. Prodotti difettosi: dovere di ispezione e accettazione dei prodotti.

- Al momento della presa in consegna dei prodotti, l'acquirente è tenuto a controllare quantità, idoneità ed integrità dei prodotti all'atto del ricevimento ed a comunicare eventuali difetti.
- L'Acquirente alla consegna della merce dovrà immediatamente:
 - verificare le quantità e l'imballaggio dei prodotti e registrare qualsiasi obiezione nella nota di consegna;
 - effettuare un controllo di conformità dei prodotti rispetto a quanto indicato nella conferma d'ordine e registrare qualsiasi difformità nella nota di consegna.
- Nel caso di denuncia di vizi: l'Acquirente deve comunicarli per iscritto alla Venditrice entro 8 giorni dal ricevimento della/e fornitura/e. Trascorso tale termine non sarà accettato nessun reclamo.
- Qualsiasi prodotto per il quale non sia stata sollevata alcuna contestazione conformemente alle procedure e ai termini qui sopra indicati viene considerato approvato e accettato dall'Acquirente.

11. Limitazione di responsabilità:

- Tranne che nei casi di giustificata contestazione sollevati conformemente a quanto previsto nel precedente paragrafo 10, all'Acquirente non è riconosciuto alcun ulteriore diritto o rimedio.
- In particolare, il Venditore non è responsabile per alcun indennizzo richiesto per violazione o inadempimento contrattuale, per qualsiasi danno diretto o perdita di profitto sopportato dall'Acquirente in conseguenza all'uso, del mancato uso, o dell'installazione dei prodotti in altri prodotti, ad eccezione dei casi coperti da garanzia indicati nel paragrafo n. 7 o in caso di dolo o colpa grave da parte del Venditore.

- Il venditore farà tutto quanto in suo potere per consegnare i Prodotti entro i termini eventualmente concordati, ma in nessun caso potrà essere chiamato a rispondere dei danni direttamente o indirettamente causati dalla ritardata esecuzione di un contratto o dalla ritardata consegna dei prodotti.
- I cataloghi, i listini prezzi o altro materiale promozionale del venditore costituiscono soltanto un'indicazione della tipologia dei prodotti, dei prezzi e le indicazioni ivi indicate non sono vincolanti per il Venditore. Il Venditore non si assume alcuna responsabilità per errori od omissioni contenuti nei propri listini prezzi o nel proprio materiale promozionale.
- In caso di difetti di costruzione o dei materiali, la responsabilità di Grifoflex S.p.A. si intende limitata alla sostituzione gratuita delle tende o degli accessori riconosciuti difettosi.
- Grifoflex S.p.A. declina quindi ogni responsabilità per qualsiasi incidente e/o danno a persone e/o cose che dovesse verificarsi per, durante o a causa dell'uso della merce dalla stessa venduta.

12. Reso merce:

Non si accetta merce di ritorno se non preventivamente autorizzati da Grifoflex S.p.A. e, in ogni caso, con resa franco destino.

13. Prezzi e pagamento:

- I prezzi riportati nel presente listino sono tutti I.V.A. esclusa e franco nostro stabilimento. I prezzi non comprendono altresì la posa in opera.
- Tutti i pagamenti dovranno rispettare gli accordi preventivamente presi con Grifoflex S.p.A. In ogni caso:
 - non sono accettati trattenute e/o arrotondamenti a nessun titolo;
 - l'insolvenza provoca l'addebito di ogni spesa e la sospensione di eventuali ordini in corso;
 - in caso di ritardato pagamento, l'acquirente si obbliga al pagamento degli interessi e degli oneri accessori;
 - eventuali sconti accreditati in fattura per pagamento in contanti, in caso di ritardo, verranno nuovamente addebitati.
- Tasse, imposte, spedizione, assicurazione, installazione, formazione all'utente finale, servizio post-vendita non sono inclusi nei prezzi se non quotate separatamente.
- In aggiunta agli altri rimedi consentiti alla legge applicabili o dalle presenti Condizioni Particolari di Vendita, il Venditore si riserva il diritto di applicare interessi di mora sui ritardati pagamenti a decorrere dalla data in cui sia maturato il diritto al Pagamento, calcolati al tasso ufficiale di riferimento della Banca Centrale Europea aumentato di 7 (sette) punti percentuale.

14. Variazioni:

- Per esigenze tecniche i nostri prodotti possono subire delle modifiche, anche estetiche, senza alcun preavviso da parte nostra ed in qualunque momento, e senza che ciò possa costituire motivo di reclamo e/o contestazione.
- I disegni tecnici e le foto, a complemento del presente listino, sono perciò puramente indicativi e non vincolanti.

15. Trattamento dei dati personali: privacy.

Il Cliente autorizza il trattamento dei dati personali, ai sensi dell'art. 13 GDPR - Regolamento (UE) 2016/679, previa visione di informativa dettagliata in ultima pagina o disponibile nel sito internet della Grifoflex S.p.A. alla sezione privacy. Il trattamento, la conservazione, la trasmissione dei dati personali avviene con l'osservanza di ogni misura cautelativa, che ne garantisce la sicurezza e la riservatezza, in conformità a quanto previsto dal GDPR, al solo scopo di poter efficacemente adempiere agli obblighi previsti dalle norme di legge, civilistiche e fiscali connessi all'attività economica dell'azienda derivanti dall'esecuzione dei contratti.

Il cliente da pertanto facoltà a Grifoflex S.p.A. di comunicare i propri dati personali a terzi per fini statistici, di tutela e gestione del credito, mediante la consultazione, l'elaborazione, il raffronto, l'interconnessione e la comunicazione degli stessi a fini di tutela del credito. Il titolare del trattamento dei dati personali è “Grifoflex S.p.A., Via Teodoro Coletti, n. 8 - Z.I. Loc. Torre Sapienza 06055 Marsciano (PG) email privacy@grifoflex.it

16. Foro competente:

- Qualsiasi controversia insorta tra le parti a seguito dell'interpretazione, validità o esecuzione delle presenti Condizioni Particolari di Vendita e dei relativi contratti stipulati sarà devoluta alla competenza del Foro di Spoleto.
- Resta inteso tra le parti che soltanto il Venditore, a propria discrezione, avrà la facoltà di rinunciare alla competenza del foro esclusivo di cui al paragrafo (a) per agire in giudizio nei confronti dell'Acquirente, al suo domicilio e presso il tribunale ivi competente.

17. Accettazione delle Condizioni Particolari di Vendita.

L'ordine inoltrato a Grifoflex S.p.A. comporta automaticamente l'accettazione esplicita degli art. 1-2-3-4-5-6-7-8-9-10-11-12-13-14-15-16-17-18-19 citati nelle presenti Condizioni Particolari di Vendita.

18. Disposizioni Finali.

- L'invalidità in tutto o in parte di singole disposizioni delle presenti Condizioni Particolari di Vendita non inficia la validità delle restanti condizioni.
- Le presenti Condizioni Particolari di Vendita formano parte integrante e si ritengono applicabili in via esclusiva rispetto alle Condizioni Generali di Vendita Grifoflex.
- Le presenti Condizioni Particolari di Vendita sono redatte in duplice lingua italiana e inglese. In caso sorgessero dubbi interpretativi prevarrà la versione in italiano.

CONDIZIONI GENERALI DI VENDITA

1. Disposizioni generali di vendita: oggetto.

Le presenti Condizioni Generali di Vendita (nel seguito Condizioni Generali) hanno per oggetto la disciplina dell'acquisto di prodotti, effettuato a distanza, tra la "Grifoflex S.p.A." (di seguito denominata "Venditrice") ed il cliente.

2. Accettazione delle condizioni generali di vendita:

Tutti gli ordini dei prodotti pubblicati sul sito www.gemmha.com (mail: clienti@grifoflex.it) ed effettuati dagli utenti che ad esso accedono (nel seguito, i Clienti), sono regolati dalle presenti Condizioni Generali nonché dal Codice del Consumo (D. Lgs. nr. 206/2005), sezione II Contratti a distanza (artt. 50-67). Con la conclusione dei contratti d'Acquisto, secondo procedura, il Cliente accetta e si obbliga ad osservare le presenti Condizioni Generali. Il Cliente è pertanto invitato a leggere attentamente, prima di effettuare qualsiasi ordine, le presenti Condizioni Generali e, una volta conclusa la procedura di invio dell'ordine, dichiara di conoscere, di accettare incondizionatamente le Condizioni Generali di Vendita e di adempiere a tutti gli obblighi in esse previsti nei confronti della Venditrice.

Per questo motivo, il Cliente, ha l'obbligo di prenderne attenta e scrupolosa visione provvedendo alla loro stampa e conservazione, secondo quanto previsto dagli articoli 50 e seguenti del D.Lgs. 206/05 secondo le modalità preferite, nel rispetto della normativa vigente in materia di vendita a distanza. La Venditrice si ritiene autorizzata a modificare o integrare in qualsiasi momento tali Condizioni Generali di Vendita, anche in considerazione di eventuali modifiche normative, senza per questo doverne dare preventiva comunicazione. Tali modifiche saranno vincolanti per i clienti solo dal momento in cui le stesse saranno pubblicate sul sito www.grifoflex.com/contratto, e non avranno efficacia retroattiva.

3. Prodotti:

Tutti i prodotti offerti da Grifoflex sono illustrati dettagliatamente nel sito www.gemmha.com. La rappresentazione visiva dei prodotti sul sito, ove disponibile, corrisponde normalmente all'immagine fotografica dei prodotti stessi e ha il solo scopo di presentarli per la vendita, senza alcuna garanzia o impegno da parte di Grifoflex circa l'esatta corrispondenza dell'immagine raffigurata sul sito con il prodotto reale, con particolare riguardo alle sue dimensioni reali e/o aspetti cromatici dei prodotti e/o delle confezioni.

4. Ordini e procedura via web:

Gli ordini devono essere effettuati esclusivamente per iscritto su moduliistica Grifoflex (richiedibile all'Ufficio Clienti, all'Agente di zona o consultabile e scaricabile dal sito www.grifoflex.com) e inviati a mezzo fax o e-mail. Salvo diversa comunicazione da parte di Grifoflex S.p.A., gli ordini si intendono automaticamente accettati dal momento del ricevimento ed equivalgono a conclusione del contratto.

La Venditrice non potrà dar corso agli ordini di prodotti che al momento dell'ordine non fossero più disponibili. In questo caso non verrà dato seguito all'ordine stesso e verranno comunicati i motivi, tramite e-mail.

Nessun diritto viene riconosciuto al Cliente alla richiesta di risarcimento danni nonché a qualsiasi responsabilità per danni diretti o indiretti a persone o cose provocati dalla mancata accettazione di un ordine, anche parziale.

Il Cliente può ordinare i prodotti presenti nel sito, di cui al punto precedente, rispettando le procedure tecniche di accesso ivi illustrate. La pubblicazione dei prodotti esposti sul sito costituisce un invito rivolto al Cliente a formulare una proposta contrattuale e comporta la completa conoscenza ed integrale accettazione delle presenti Condizioni Generali.

È possibile effettuare gli ordini anche via web sul portale "E-Order" (<https://eorder.grifoflex.com>).

Se il Cliente desidera effettuare gli ordini via web dovrà procedere, se non l'ha ancora fatto, alla registrazione sul portale web aziendale di seguito <https://eorder.grifoflex.com>.

L'avvenuta corretta ricezione della proposta del Cliente è confermata da Grifoflex mediante risposta automatica inviata all'indirizzo di posta elettronica comunicato dal Cliente e conferma solamente la corretta ricezione della proposta all'interno dei sistemi informativi. Tale messaggio di conferma indicherà un "Codice d'ordine" da utilizzarsi in ogni successiva comunicazione con Grifoflex.

Il messaggio riproporrà, oltre alle informazioni obbligatorie per legge, tutti i dati inseriti dal Cliente il quale si impegna a verificare la correttezza e a comunicare tempestivamente ogni eventuale correzione. Possibili aggravii di spese determinati da errori nei dati non segnalati tempestivamente saranno ad esclusivo carico del Cliente. È possibile che si verifichino occasionali non disponibilità dei prodotti offerti, in tal caso, qualora i prodotti scelti dal Cliente non siano, in tutto o in parte disponibili, l'ordine verrà inviato con i prodotti disponibili dopo aver inviato comunicazione al cliente in merito ai prodotti non disponibili.

Il Cliente, attraverso il portale web, potrà consultare i prodotti direttamente dal listino e procedere all'ordine indicando tutte le sue esigenze direttamente dalla piattaforma, inclusa la modalità di spedizione o sviluppare preventivi.

Una volta indicati i prodotti che si intendono ordinare o per i quali si sviluppa il preventivo, gli stessi si potranno consultare anche in seguito nella casella apposita "Riepilogo dell'Ordine".

Il Cliente prima di procedere alla conferma dell'ordine dovrà salvare i prodotti selezionati.

Alla conferma dell'ordine saranno anche visualizzabili i tempi indicativi di consegna delle forniture richieste. In seguito Grifoflex invierà la presa in carico della richiesta d'ordine comunicando, per e-mail, la conferma d'ordine.

Nella tabella riepilogativa della conferma d'ordine sarà possibile visionare tutti i dati relativi al Cliente e alla fornitura richiesta.

NON SI ACCETTANO ORDINI TELEFONICI.

5. Prezzi:

Il prezzo riportato su ogni modello e nel presente listino si intendono IVA esclusa e franco nostro stabilimento, escluse le richieste di spedizione a mezzo corriere convenzionato. Le spese di trasporto che verranno addebitate per talune spedizioni faranno riferimento alla convenzione stipulata tra Grifoflex S.p.A. e i corrieri convenzionati. I prezzi non comprendono altresì la posa in opera.

Per i clienti residenti nei paesi CEE e per i clienti residenti nei paesi Extra CEE il prezzo di vendita pubblicato è da considerarsi senza l'applicazione della maggiorazione dell'IVA.

I prezzi di listino sono condizionati a variazione rispetto all'applicazione del supplemento per le spese di trasporto e per il recupero delle spese incasso effetti per coloro i quali hanno optato per il pagamento a mezzo ricevuta bancaria.

6. Colori e finiture:

I colori, rivestimenti e finiture riportati sul sito sono indicativi poiché non è tecnicamente possibile assicurare la fedeltà assoluta ai colori originali. Questo non costituisce motivo di contestazione del prodotto da parte del cliente.

Grifoflex S.p.A. non può garantire la precisione assoluta fra il colore dei campioni di alluminio e quello dei prodotti forniti, ed anche fra prodotti di una stessa fornitura, essendo normali delle variazioni di tonalità fra un bagno di ossidazione ed un altro, o tra un ciclo di verniciatura ed un altro. Le stesse considerazioni valgono anche per i tessuti delle tende, per i pannelli delle porte e per ogni altro prodotto provvisto di cartella colori. Il cliente, prima di effettuare qualsiasi ordine o contestazione dovrà accertarsi della validità delle cartelle colore Grifoflex in suo possesso.

7. Spedizioni:

I tempi di spedizione variano secondo i prodotti e finiture e sono indicati alla conferma dell'ordine che viene inviata al cliente nel momento in cui il materiale viene inviato alla produzione.

Tale conferma d'ordine non necessita della sottoscrizione da parte del cliente o reinviata successivamente a Grifoflex S.p.A., salvo diversa indicazione.

La merce viene spedita e consegnata all'indirizzo di destinazione indicato dal cliente nella fase di inserimento della propria anagrafica. Periodi di assenza all'indirizzo indicato o altre comunicazioni utili alla consegna dovranno essere comunicati tempestivamente alla Venditrice. I riferimenti indicati dal cliente saranno integralmente indicati anche all'emissione del documento di trasporto. Il rispetto delle presenti condizioni eviteranno inutili spese di giacenza, che saranno comunque a carico del destinatario. (Vedi ART. 4 - ordini e procedura via web).

8. Trasporto:

Grifoflex consegna in Italia e all'estero. Tutti i prodotti acquistati sul sito vengono trasportati e consegnati attraverso corrieri convenzionati e/o spedizionieri di fiducia dell'azienda.

I prodotti ordinati saranno inviati all'indirizzo specificato dal Cliente. Le consegne verranno effettuate dal Lunedì al Venerdì nell'ordinario orario di ufficio, escluse le festività nazionali e i periodi di chiusura aziendale stabiliti da Grifoflex. La consegna è da ritenersi compiuta nel momento in cui il prodotto è messo a disposizione del Cliente all'indirizzo concordato in sede di ricevimento scheda anagrafica cliente debitamente firmata.

A causa dei diversi tempi di lavorazione dei prodotti, gli ordini contenenti prodotti diversi potranno essere soggetti a consegne parziali della merce ordinata. Il Cliente che desidera ricevere la merce con un'unica consegna, dovrà specificare in calce all'ordine con la dicitura "CONSEGNA UNICA CON ORDINE N. ____".

Nel caso di consegna unica di più ordini, il Cliente, dovrà tenere in considerazione della possibilità di eventuali ritardi nella consegna derivanti dalla lavorazione diversificata delle varie forniture.

In ogni caso i tempi di consegna sono comunque indicativi e possono subire variazioni derivanti dalla richiesta specifica dell'ordine e dai tempi di produzione di ogni singola fornitura.

Eventuali ritardi di non esclusiva responsabilità della Venditrice non possono costituire motivo di reclamo o di richiesta di risarcimento danni da parte del Cliente.

La merce viene spedita alla destinazione indicata dal Cliente e nelle modalità comunicate in fase di inserimento e registrazione della propria anagrafica, tramite mezzi aziendali, tramite corrieri nazionali e internazionali, adeguatamente imballata e corredata di documento di trasporto o fattura accompagnatoria.

9. Spese di spedizione:

Le relative spese di trasporto non sono incluse nel prezzo di listino. Il costo di ciascuna spedizione potrà variare in base all'importo totale dell'ordine.

Il costo per le spese di spedizione dei prodotti acquistati è da intendersi IVA esclusa e viene calcolato automaticamente per ciascun ordine.

Nel caso di spedizione con corriere, in base alla relativa destinazione indicata dal cliente e peso merce, verranno calcolate le spese di trasporto sulla base della convenzione stipulata tra la Venditrice e i corrieri.

Tali servizi, sia con "spedizione gratuita" che con "addebito successivo" sono sempre riferiti comunque a merce consegnata: piano terra, sponda camion in corrispondenza del numero civico del cliente.

Le spese di trasporto per le consegne della merce a mezzo corriere convenzionato saranno applicate secondo servizi e destinazioni:

- consegne ai piani/cantine; consegne in centri storici o ad indirizzi non accessibili con camion di linea di 12 mt; consegne espresse, urgenti, tassative, con appuntamento, consegne particolari;
- consegne in zone disagiate; zone impervie; isole minori; Venezia e Laguna.

10. Pagamento: modalità.

Sono ammesse le seguenti modalità di pagamento:

- contanti.
- consegna di un titolo.
- bonifico bancario.
- rateizzazione ri.ba.

Tutti i pagamenti dovranno rispettare gli accordi preventivamente presi con Grifoflex S.p.A. per il tramite degli agenti. In ogni caso:

- non sono accettati trattenute e/o arrotondamenti a nessun titolo;
- l'insolvenza provoca l'addebito di ogni spesa e la sospensione di eventuali ordini in corso;
- in caso di ritardato pagamento, l'acquirente si obbliga al pagamento degli interessi e degli oneri accessori.

11. Ritardi nei pagamenti:

Salvo diversamente specificato dal presente contratto e dagli accordi intrapresi tra Grifoflex S.p.A. e il cliente, per i ritardi nel pagamento derivanti dall'inadempienza creditoria, si applicheranno interessi di mora nella misura pari all'interesse legale in vigore alla data di scadenza del credito con una maggiorazione pari a 7 punti percen-

tuale e per la quale l'azienda emetterà regolare nota di debito.

12. Consegna della merce & controllo:

Al momento della consegna della merce, prima di sottoscrivere il documento di consegna che l'operatore che effettua la consegna chiederà di firmare, il Cliente è tenuto a verificare scrupolosamente:

- che il numero dei colli consegnati corrispondono a quanto indicato nel documento di consegna. In caso di discordanza ritirare comunque la merce e riportare sul documento stesso, in maniera dettagliata, il numero dei colli effettivamente ritirati. Detta discordanza deve essere comunicata immediatamente, via e-mail alla Venditrice.
- che l'imballo risulti integro (non bagnato, bucato, piegato o altro) e non alterato anche nei nastri di chiusura. In caso di evidenti danni ai prodotti non ancora ritirati, il cliente può rifiutare la consegna indicando sul documento di consegna il motivo del mancato ritiro e darne comunicazione immediata, via mail, alla Venditrice.

Ai fini della tutela di danni occulti causati da trasporto è opportuno comunque sempre riportare, sul documento di consegna la dicitura "si ritira la merce con riserva di controllo" anche se gli imballi risultano integri e senza nessuna alterazione.

Gli eventuali danni occulti rilevati, dovranno essere comunicati alla Venditrice, entro 5 (cinque) giorni dal ricevimento della merce, tramite lettera raccomandata con ricevuta di ritorno (vedi art. 14 diritto di sostituzione per danni causati da trasporti).

Eventuali danni agli imballi e ai prodotti o la mancata corrispondenza del numero dei pezzi/colli o delle indicazioni devono essere immediatamente contestati dal Cliente, che potrà contattare Grifoflex specificando l'ordine per il quale si sono verificati tali disguidi. I prodotti saranno accompagnati dal documento di consegna ai fini del diritto di recesso. Per l'emissione della fattura fanno fede le informazioni fornite dal Cliente. Nessuna variazione dei dati sarà possibile dopo l'emissione della fattura stessa. Nessuna responsabilità, a qualsiasi titolo, potrà essere addebitata dal Cliente alla Venditrice in caso di ritardo nell'evasione dell'ordine o nella consegna dei prodotti oggetto dei contratti d'acquisto.

13. Giacenze:

solo per le consegne a mezzo corriere convenzionato: In caso di mancata consegna, la merce rimarrà in giacenza a disposizione del cliente per un massimo di 5 giorni di calendario, dopodiché verrà ritornata al mittente. La Venditrice non si assume, per qualsiasi motivo, le eventuali spese di giacenza della merce né quelle relative al ritorno, che saranno a totale carico del cliente.

A tale scopo è necessario che il cliente precisi, sul modulo dell'ORDINE DI ACQUISTO tutte le notizie richieste dalla Venditrice al fine di eliminare ulteriori costi aggiuntivi.

14. Diritto di sostituzione per danni causati da trasporti:

Per esercitare tale diritto il Cliente, entro 5 (cinque) giorni dal ricevimento della merce deve provvedere ad inviare una mail indirizzata a: clienti@grifoflex.com, indicando il numero di documento di trasporto o della fattura, codice e quantità degli articoli difettati con i dettagli del difetto riscontrato. La Venditrice può richiedere al cliente l'invio, tramite e-mail, di eventuali foto digitali che evidenzino il danno vantato. Riscontrata la responsabilità del danno, la Venditrice comunicherà al Cliente, via e-mail, l'accettazione della sostituzione con i dettagli per il ritiro della fornitura contestata. La merce comune deve essere restituita alla Venditrice negli imballi originali accuratamente sigillati indicando sulla confezione l'indirizzo di resa che verrà comunicato. Nel caso ciò non avvenisse, la Venditrice può rifiutare il ritiro e quindi la sostituzione del materiale.

Tutte le spese di trasporto per la sostituzione, sia quelle per il rientro della merce danneggiata che quelle per la sostituzione, sono a carico della Venditrice. La sostituzione della merce avverrà nei tempi più brevi possibili. Non si accettano in nessun caso resi di merci in contrassegno. Ogni segnalazione che pervenga oltre i termini suindicati non sarà presa in considerazione.

CONDIZIONI GENERALI DI VENDITA

15. Garanzia per il consumatore:

Il consumatore è titolare dei diritti previsti dal Decreto Legislativo, n. 24 del 2 febbraio 2002 recante attuazione della direttiva 1999/44/CE e poi confluito nel D.lgs. 06/09/2005, n. 206, G.U. 08/10/2005 (cd. Codice del Consumo) e successive modifiche.

I prodotti hanno garanzia, per difetti di conformità, per due anni dalla loro consegna.

La Venditrice garantisce che il bene venduto sia conforme alle caratteristiche dichiarate e consono all'uso per cui l'oggetto deve essere utilizzato.

Ai sensi dell'art. 1512 del codice civile il Venditore, inoltre, garantisce per un tempo determinato il buon funzionamento della cosa venduta ovvero in 3 anni a partire dalla data di produzione.

Eventuali vizi o difetti del funzionamento del prodotto consegnato rispetto a quanto pattuito, sotto pena di decadenza, devono essere denunciati dal cliente al venditore entro 30 (trenta) giorni dalla scoperta.

L'azione si prescrive in sei mesi dalla scoperta dei vizi o difetti del funzionamento; mentre il termine per la denuncia dei vizi e/o difetti del bene che risultano apparenti, decorre dal giorno della consegna dei prodotti.

La garanzia è esclusa in caso di danni attribuibili ad un anomalo utilizzo del prodotto da parte dell'acquirente o da condizioni ambientali di localizzazione del bene acquistate quali, a titolo esemplificativo ma non esaustivo, elevato tasso di umidità del locale, surriscaldamento della stanza, temperature e condizioni atmosferiche eccezionali, inusuali ovvero da usi impropri fatti dall'acquirente come cattiva manutenzione (pulizia con prodotti o mezzi impropri) o per un utilizzo non adeguato alle caratteristiche per cui l'oggetto deve essere utilizzato.

La Venditrice non garantisce la perfetta corrispondenza dei colori riportati sul sito nella sezione "cartelle colori" a quelli originali. Questo non costituisce motivo di contestazione per difetto di conformità.

Per esercitare tale diritto il cliente deve documentare, tramite lettera raccomandata con ricevuta di ritorno da inviare a: "Grifoflex S.p.a" - Via Teodoro Coletti, n. 8 - Z.I., Loc. Torre Sapienza 06055 Marsciano (PG) nei termini sopra previsti, i difetti di conformità riscontrati, di rimettere, su nostra richiesta, via e-mail, eventuali foto digitali o se necessario, a richiesta della venditrice, provvedere addirittura alla spedizione dell'oggetto difettoso.

Questo permetterà alla Venditrice di stabilire se il difetto riscontrato è attribuibile a problemi produttivi (vizi di conformità), e in questo caso il materiale difettoso verrà riparato in via principale oppure sostituito del pezzo difettoso o, in alternativa sostituito a fronte della restituzione di quello difettoso.

Nel caso in cui la Venditrice stabilisca l'uso improprio del prodotto da parte del cliente, non sarà provveduto ad effettuare nessuna sostituzione gratuita.

Dopo il ricevimento di tale comunicazione e/o documentazione, la Venditrice provvederà entro 10 (dieci) giorni lavorativi, a comunicare le sue decisioni dando l'autorizzazione, o meno, al rientro del materiale difettoso, con l'eventuale spedizione, via e-mail, di un documento che dovrà essere allegato alla merce da ritornare. Il materiale dovrà essere inviato all'indirizzo che sarà comunicato.

La sostituzione, sarà effettuata entro il più breve tempo possibile. Le relative spese di trasporto per la sostituzione, sia quelle per il rientro della merce che quelle per la sostituzione, sono a carico della Venditrice.

16. Diritto di recesso: reso merce.

L'accettazione di modifiche o annullamenti di ordine, essendo questo automaticamente accettato - come si evince anche dal punto 3 delle Condizioni Particolari di Vendita - è facoltà riservata a Grifoflex S.p.A. in base allo stato di avanzamento dello stesso.

Nel caso di ordine già in lavorazione, verrà sempre addebitato un rimborso pari al:

- 30% del valore dell'ordine quando la modifica consente il recupero del materiale usato;
- 50% del valore dell'ordine stesso in caso di annullamento o modifica che non consente il riutilizzo del materiale.

La sostanziale integrità del bene e dell'imballo del bene stesso da restituire, il documento di consegna del bene, la fattura relativa al bene e il modulo di recesso debitamente compilato e completo dei

relativi documenti richiesti, sono condizioni essenziali per l'esercizio della facoltà di reso delle merci.

17. Clausola penale:

In caso di inadempimento del cliente, quest'ultimo dovrà pagare alla Grifoflex S.p.A., a titolo di risarcimento danno e fatto salvo il risarcimento dell'eventuale ulteriore danno ai sensi dell'art. 1382 del codice civile.

18. Informazioni per il trattamento dei dati personali:

Con la compilazione del modulo di registrazione o di ordine, il Cliente autorizza al trattamento dei dati personali, ai sensi dell'art. 13 GDPR - Regolamento (UE) 2016/679, previa visione di informativa dettagliata in ultima pagina o disponibile nel sito internet della Grifoflex S.p.A. alla sezione privacy. Il trattamento, la conservazione, la trasmissione dei dati personali avviene con l'osservanza di ogni misura cautelativa, che ne garantisce la sicurezza e la riservatezza, in conformità a quanto previsto dal GDPR, al solo scopo di poter efficacemente adempiere agli obblighi previsti dalle norme di legge, civilistiche e fiscali connessi all'attività economica dell'azienda derivanti dall'esecuzione dei contratti.

Il cliente da pertanto facoltà a Grifoflex spa di comunicare i propri dati personali a terzi per fini statistici, di tutela e gestione del credito, mediante la consultazione, l'elaborazione, il raffronto, l'interconnessione e la comunicazione degli stessi a fini di tutela del credito. Il titolare del trattamento dei dati personali è "Grifoflex S.p.A., Via Teodoro Coletti, n. 8 - Z.I. Loc. Torre Sapienza 06055 Marsciano (PG) email privacy@grifoflex.it

19. Comunicazioni e reclami:

Tutte le comunicazioni o gli eventuali reclami del Cliente nei confronti di Grifoflex relativamente ai Contratti d'Acquisto e agli ordini richiesti dovranno essere comunicati esclusivamente tramite mail o fax alla Venditrice.

20. Legge applicabile:

Per quanti non espressamente pattuito saranno applicate le norme previste dalla legge italiana e alla normativa prevista dal Codice Civile e dal D. Lgs. n. 205/06 (c.d. Codice del Consumo).

21. Foro competente:

Ogni controversia relativa all'applicazione, esecuzione, interpretazione o violazione delle norme di acquisto effettuate "On Line" attraverso la piattaforma "E-Order" effettuate dalla "Grifoflex S.p.A." è sottoposta alla giurisdizione italiana.

Le parti convengono espressamente che ogni controversia relativa all'interpretazione ed esecuzione delle norme d'acquisto sarà di esclusiva competenza del Foro di Spoleto.

22. Diritti di proprietà intellettuale:

Tutti i marchi (registrati e non), come pure ogni e qualsiasi opera dell'ingegno, segno distintivo o denominazione, immagine, fotografia, testo scritto o grafico e più in generale qualsiasi altro bene immateriale protetto dalle leggi e dalle convenzioni internazionali in materia di proprietà intellettuale e proprietà industriale, riprodotto sul Sito o sui Cataloghi e Listino prezzi restano di esclusiva proprietà di Grifoflex S.p.A. e/o dei suoi danti causa, a favore dei quali sono riservati, in via esclusiva, tutti i relativi diritti.

23. Disposizioni finali:

L'invalidità in tutto o in parte di singole disposizioni delle presenti Condizioni Generali di Vendita non inficia la validità delle restanti previsioni.

Le presenti Condizioni Generali di Vendita sono redatte in duplice lingua italiana e inglese. In caso si sorgessero dubbi interpretativi prevarrà la versione in italiano.

Ai sensi e per gli effetti degli articoli 1341 e 1342 del Codice Civile italiano l'Acquirente approva specificamente le disposizioni qui di seguito richiamate: Art. 1 - Disposizioni generali di vendita; oggetto; Art. 5 - Prezzi; Art. 7 - Spedizioni; Art. 8 - Trasporto; Art. 10 - Pagamento - Modalità; Art. 11 - Ritardi nei pagamenti; 12 - Consegna della merce - controllo; Art. 17 - Clausola Penale; Art. 18 - Informazioni per il trattamento dei dati personali; Art. 20 - Legge applicabile; Art. 21 - Foro competente.

NOTE INFORMATIVE

IL RALLENTATORE VISCODINAMICO

È un dispositivo che, applicato all'interno del rullo avvolgitore, si oppone all'azione della molla, riducendo la velocità di risalita della barra maniglia. È di tipo "viscodinamico" perché l'azione frenante è dovuta ad uno speciale grasso siliconico.

La quantità di tale grasso determina la "durezza" del rallentatore: pur essendo dosato con strumenti di precisione, **la velocità di ritorno delle barre maniglie di due zanzariere vicine non potrà mai avvenire alla stessa velocità.** Ciò non potrà essere motivo di contestazione da parte né del Cliente, né dell'utilizzatore finale.

Il rallentatore è consigliato anche nelle versioni a scomparsa laterale della rete: non sarà più necessario accompagnare la barra maniglia fino a completo avvolgimento, ma basterà sganciare e lasciar andare la barra maniglia liberamente.

Con la Direttiva 2001/95/CE, relativa alla sicurezza generale dei prodotti, l'Unione Europea mira a garantire un elevato livello di sicurezza dei consumatori quando acquistano merci in vendita in Europa.

In poche parole, la Direttiva richiede alle aziende di garantire che gli articoli in vendita siano sicuri e di intraprendere azioni correttive quando viene riscontrato il contrario.

Riassumendo la legislazione in vigore possiamo distinguere gli obblighi del produttore (cioè il fabbricante del prodotto) da quelli del distributore (colui che vende e la cui attività non incide sulle caratteristiche del prodotto).

Il Produttore deve:

- immettere sul mercato esclusivamente prodotti sicuri;
- fornire al consumatore informazioni utili alla valutazione dei pericoli connessi con l'impiego;
- adottare misure per consentire l'individuazione dei pericoli;
- ritirare dal mercato prodotti non sicuri;
- comunicare ai distributori l'esito dei controlli sui prodotti risultati non sicuri.

Il distributore è tenuto a:

- non distribuire prodotti di cui si possa conoscere la pericolosità anche sulla base della propria qualità di operatore professionale;
- favorire il controllo della sicurezza del prodotto, fornendo informazioni al produttore ed alle autorità competenti sui rischi derivanti dall'uso del prodotto.

In linea con quanto sopra, Grifoflex S.p.A. informa tutti i propri Clienti che i modelli a molla con altezza superiore a 1900 mm, pur essendo perfettamente funzionanti e privi di rischi, sono sconsigliate se il loro impiego avviene per la protezione porte finestra. La carica della molla di richiamo, in funzione proprio dell'altezza e della quantità di rete da arrotolare, è maggiore: ciò determina, specialmente nella corsa iniziale, una maggiore velocità di risalita della barra maniglia (terminale in alluminio) che può essere pericolosa in caso di urto o sfondamento, specialmente per chi ha in casa, bambini, anziani o infermi.

Allo scopo di prevenire incidenti, non potendo verificare dove vengono installate, Grifoflex S.p.A. ha deciso che in tutte le zanzariere a molla, con raccolta superiore, con altezza superiore a 1900 mm verrà applicato il rallentatore viscodinamico (per il supplemento vedere nel Listino).

Grifoflex S.p.A. consiglia di utilizzare per porte finestra sistemi di richiamo a catenella o a scomparsa laterale.

Con questa informativa Grifoflex S.p.A. declina ogni responsabilità civile o penale derivanti da qualsiasi incidente provocato da tali prodotti avendo preventivamente informato i Distributori della pericolosità del prodotto in caso di uso improprio.

I DISEGNI TECNICI

Le foto ed i disegni tecnici dei prodotti hanno valore orientativo. Grifoflex S.p.A. può apportare modifiche parziali o totali ai prodotti, anche senza preavviso, declinando ogni responsabilità su eventuali dati inesatti e senza che ciò possa costituire motivo di contestazione.

Le quote indicate nelle varie sezioni sono suscettibili di variazioni dovute sia alle tolleranze di estrusione sia a possibili modifiche apportabili ai profilati.

I disegni e le immagini sono di proprietà di Grifoflex S.p.A. e NON possono essere duplicati né riprodotti senza autorizzazione dell'Azienda.

Tutte le quote sono indicate in millimetri. Ove non indicato si deve ritenere l'utilizzo della stessa unità di misura.

PREZZI E MINIMO DI FATTURAZIONE

Tutti i prezzi si intendono IVA esclusa (salvo errori di stampa e/o omissioni - i prezzi possono subire variazioni in caso di errori tipografici, modifiche alle leggi fiscali, aumenti significativi delle materie prime).

I prodotti venduti al metro quadrato hanno un prezzo di vendita minimo il cui valore è pari alla superficie minima addebitabile (il minimo fatturazione) per il prezzo al metro quadrato: ogni qualvolta la superficie del prodotto è inferiore al minimo fatturazione, verrà addebitato tale valore.

Per superfici maggiori si procederà al calcolo: prezzo di vendita = superficie x prezzo al mq.

Nel Listino è sempre specificato se trattasi di prezzi al metro quadrato (€/mq) o unitari (€/cad).

CASSONETTO STANDARD

La misura considerata 'standard' del cassonetto è indicata in grassetto all'interno della tabella dei 'vincoli dimensionali'.

INFORMATIVA CLIENTI

EX ART.13 REGOLAMENTO UE 2016/679

Gentile Cliente,

di seguito le forniamo alcune informazioni che è necessario portare alla sua conoscenza, non solo per ottemperare agli obblighi di legge, ma anche perché la trasparenza e la correttezza nei confronti degli interessati è parte fondante della nostra attività.

Il Titolare del Trattamento dei suoi dati personali è Grifoflex S.p.A., responsabile nei suoi confronti del legittimo e corretto uso dei suoi dati personali e che potrà contattare per qualsiasi informazione o richiesta ai seguenti recapiti:
Sede: LOC. TORRE SAPIENZA VIA TEODORO COLETTI, 8 - 06055 MARSCIANO PG, IT
Partita Iva: 00250410545
Email: amministrazione@grifoflex.it
Telefono: (+39) 0758732311

Natura dei dati raccolti: I dati raccolti sono inerenti essenzialmente a: Codice fiscale ed altri numeri di identificazione personale; Nominativo, indirizzo o altri elementi di identificazione personale; Dati di contatto (numero di telefono, e-mail, ecc.), dati relativi all'attività economica commerciale (ordini solvibilità dati bancari e finanziari dati contabili e fiscali)

Finalità del trattamento e base giuridica: Il trattamento dei suoi dati è finalizzato unicamente a:

- a) Esecuzione di adempimenti connessi alla fase contrattuale e pre-contrattuale
- b) Adempimenti di obblighi previsti dalle norme di legge, dalla normativa comunitaria, da norme civilistiche e fiscali;
- c) Gestione organizzativa del contratto
- d) Tutela dei diritti contrattuali

La base giuridica del trattamento è l'esecuzione del contratto ed obblighi legali.

e) Per inviare messaggi promozionali, newsletter, e aggiornamenti su tariffe offerte inerenti i servizi e prodotti venduti dalla Grifoflex S.p.A.

La base giuridica del trattamento è il consenso.

Categorie di destinatari: I suoi dati possono essere comunicati solo per il conseguimento delle finalità sopra riportate alle seguenti categorie di destinatari:

- Studi legali, Consulenti esterni al fine di far valere un diritto in sede giudiziale, liberi professionisti in forma singola o associata,
- Banche e istituti di credito,
- Società e imprese (società che gestiscono il sistema informatico, web agency, società per invio newsletter, aziende operanti nel campo della logistica, etc.), Agenti, subagenti;
- Società che svolgono servizi societari, finanziari (attività di gestione del credito, assicurazione del credito commerciale, riassicurazione, informazione, recupero crediti, assicurazione cauzioni, attività di factoring e finanziamento);
- Soggetti designati al trattamento;

Periodo di conservazione dei dati: La durata del trattamento è determinata come segue: termini di cancellazione correlati alla gestione amministrativa contabile. Tenuta per 10 anni dalla data dell'ultima transazione economica per le finalità a), b), c), d), riportate nel punto finalità del trattamento. Per le finalità di cui al punto e) I dati forniti verranno conservati fino a richiesta di revoca del consenso.

Dove trattiamo i suoi dati personali e come: Il trattamento dei suoi dati personali avverrà sia in formato elettronico sia cartaceo. Il trattamento sarà, tuttavia, effettuato prevalentemente con strumenti informatici e comunque con l'osservanza delle misure minime cautelative della sicurezza e riservatezza dei dati. In particolare, sono state attuate misure di sicurezza tecniche, informatiche, organizzative, logistiche e procedurali al fine di prevenire la perdita, l'uso illecito o non pertinente dei dati e l'accesso agli stessi senza autorizzazione.

Il Titolare del trattamento non trasferisce i dati personali al di fuori dello Spazio Economico Europeo. Il Titolare, tuttavia, si riserva la possibilità di utilizzare servizi in cloud; nel qual caso, i fornitori dei servizi saranno selezionati tra coloro che forniscono garanzie adeguate nel rispetto della normativa applicabile vigente.

Resta in ogni caso inteso che il Titolare, ove si rendesse necessario, avrà facoltà di spostare i server anche extra-UE. In tal caso, il Titolare assicura sin d'ora che il trasferimento dei dati extra-UE avverrà in conformità alle disposizioni di legge applicabili.

Diritti dell'interessato: La informiamo che in merito al trattamento dei Suoi dati personali potrà esercitare i seguenti diritti:

- Diritto di ottenere l'accesso ai Suoi dati personali: potrai contattarci per conoscere se i Suoi dati personali sono oggetto di trattamento e le informazioni di legge sul trattamento;
- Diritto di rettifica ottenere la correzione dei Suoi dati personali inesatti o l'integrazione di quelli incompleti;
- Diritto alla cancellazione/oblio: ottenere la cancellazione dei Suoi dati personali, nelle ipotesi previste dalla legge;
- Diritto alla limitazione del trattamento: ottenere la sottoposizione dei Suoi dati personali alla sola conservazione, con esclusione di altre attività, nelle ipotesi previste dalla legge;
- Diritto alla portabilità: ottenere i Suoi dati personali in un formato strutturato, di uso comune e leggibile da dispositivo automatico ed ottenerne, altresì, la trasmissione diretta ad altro titolare del trattamento, nelle ipotesi previste dalla legge;
- Diritto di opporsi: diritto di far cessare ulteriore trattamento dei dati personali per motivi connessi alla Sua situazione particolare, salva prevalenza dei nostri motivi legittimi cogenti, nelle ipotesi previste dalla legge;
- Diritto di revocare il consenso: diritto di revocare in qualsiasi momento il consenso per i casi in cui il trattamento sia basato sul consenso.

Per esercitare i diritti suddetti potrà utilizzare i contatti del Titolare forniti nella presente Informativa oppure scrivere direttamente al seguente indirizzo di posta elettronica privacy@grifoflex.it. La informiamo, altresì, del Suo diritto a promuovere Reclamo avanti all'Autorità Garante per la protezione dei dati personali competente.

Obbligo di conferimento dei dati: Lei ha l'obbligo contrattuale di fornire i suoi dati per quanto riguarda le finalità a), b), c), d), l'assenza dei quali è da considerare una violazione delle clausole ivi contenute. La conoscenza dei suoi dati personali è requisito necessario per la conclusione del contratto e non sarà possibile procedere alla sua stipula in assenza di essi.

Per la finalità riportata al punto e), il conferimento dei dati è facoltativo il mancato conferimento non le consentirà di ricevere i ns. messaggi promozionali, Aggiornamenti tariffe, e aggiornamenti sulle offerte relative ai prodotti della Grifoflex S.p.A., ma non inficerà in alcun modo sul regolare svolgimento del contratto.

DATI CLIENTE (TIMBRO DITTA)

PROPOSTA D'ACQUISTO

STRUTTURE OSCURANTI/FRANGISOLE
COMANDO MANUALE

Grifoflex S.p.A. Via T. Coletti, 8 - 06055, Marsciano (PG)
Tel. +39 075 873 2311 | clienti@grifoflex.it

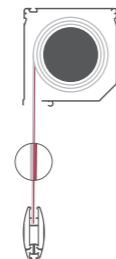
DESCRIZIONE STRUTTURA			MISURE FINITE		TESSUTO / NOTE PARTICOLARI	
A	quantità	modello	LARGHEZZA	ALTEZZA	tessuto	tipologia di avvolgimento standard: A a richiesta: B C D
	colore alluminio	<input type="checkbox"/> argento <input type="checkbox"/> 9010 <input type="checkbox"/> 9016 <input type="checkbox"/> 8017 <input type="checkbox"/> altro:	cm	cm	note particolari / optional	
B	quantità	modello	LARGHEZZA	ALTEZZA	tessuto	tipologia di avvolgimento standard: A a richiesta: B C D
	colore alluminio	<input type="checkbox"/> argento <input type="checkbox"/> 9010 <input type="checkbox"/> 9016 <input type="checkbox"/> 8017 <input type="checkbox"/> altro:	cm	cm	note particolari / optional	
C	quantità	modello	LARGHEZZA	ALTEZZA	tessuto	tipologia di avvolgimento standard: A a richiesta: B C D
	colore alluminio	<input type="checkbox"/> argento <input type="checkbox"/> 9010 <input type="checkbox"/> 9016 <input type="checkbox"/> 8017 <input type="checkbox"/> altro:	cm	cm	note particolari / optional	
D	quantità	modello	LARGHEZZA	ALTEZZA	tessuto	tipologia di avvolgimento standard: A a richiesta: B C D
	colore alluminio	<input type="checkbox"/> argento <input type="checkbox"/> 9010 <input type="checkbox"/> 9016 <input type="checkbox"/> 8017 <input type="checkbox"/> altro:	cm	cm	note particolari / optional	
E	quantità	modello	LARGHEZZA	ALTEZZA	tessuto	tipologia di avvolgimento standard: A a richiesta: B C D
	colore alluminio	<input type="checkbox"/> argento <input type="checkbox"/> 9010 <input type="checkbox"/> 9016 <input type="checkbox"/> 8017 <input type="checkbox"/> altro:	cm	cm	note particolari / optional	
F	quantità	modello	LARGHEZZA	ALTEZZA	tessuto	tipologia di avvolgimento standard: A a richiesta: B C D
	colore alluminio	<input type="checkbox"/> argento <input type="checkbox"/> 9010 <input type="checkbox"/> 9016 <input type="checkbox"/> 8017 <input type="checkbox"/> altro:	cm	cm	note particolari / optional	
G	quantità	modello	LARGHEZZA	ALTEZZA	tessuto	tipologia di avvolgimento standard: A a richiesta: B C D
	colore alluminio	<input type="checkbox"/> argento <input type="checkbox"/> 9010 <input type="checkbox"/> 9016 <input type="checkbox"/> 8017 <input type="checkbox"/> altro:	cm	cm	note particolari / optional	
H	quantità	modello	LARGHEZZA	ALTEZZA	tessuto	tipologia di avvolgimento standard: A a richiesta: B C D
	colore alluminio	<input type="checkbox"/> argento <input type="checkbox"/> 9010 <input type="checkbox"/> 9016 <input type="checkbox"/> 8017 <input type="checkbox"/> altro:	cm	cm	note particolari / optional	
annotazioni:						

ATTENZIONE! INVIANDO LA PROPOSTA D'ACQUISTO ACCETTATE LE CONDIZIONI GENERALI DI VENDITA RIPORTATE NEL LISTINO PREZZI TENDE OSCURANTI/FRANGISOLE IN VIGORE.

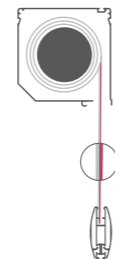
Clausola per il trattamento dei dati personali: inviando il presente modello, anche se non firmato, il Cliente autorizza espressamente Grifoflex S.p.A. al trattamento dei propri dati a fini contabili e/o amministrativi e ne consente l'archiviazione nei sistemi informatici e/o cartacei dell'Azienda in quanto detenuti in base agli obblighi fiscali/tributari previsti dalla Legge ed in ogni caso necessari per l'esatta consecuzione degli obblighi derivanti dal contratto di acquisto.

Informativa art. 13 D.Lgs 196/2003 "Codice Privacy": I dati da Voi forniti sono disciplinati dal Nuovo Testo Unico sulla Privacy (D.Lgs n. 196 del 30/6/2003, G.U. 29/07/2003) e nel rispetto dell'art. 11 dello stesso D.Lgs. Saranno trattati in forma scritta ed elettronica da personale interno ed esterno da noi incaricato e/o nominato, oltre ad agenti e rappresentanti, società di consulenza, enti pubblici e privati per fini legali, fiscali, espletamento del contratto. I diritti che potrete esercitare nei ns. confronti sono riportati nell'art. 7 del citato D.Lgs).

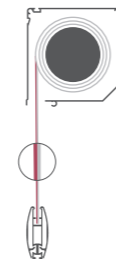
A | CASSONETTO ROVESCIO E AVVOLGIMENTO STANDARD



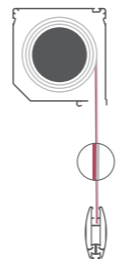
B | CASSONETTO ROVESCIO E AVVOLGIMENTO STANDARD



C | CASSONETTO STANDARD E AVVOLGIMENTO ROVESCIO



D | CASSONETTO ROVESCIO E AVVOLGIMENTO ROVESCIO



DATI CLIENTE (TIMBRO DITTA)

PROPOSTA D'ACQUISTO

STRUTTURE OSCURANTI/FRANGISOLE
MOTORIZZATE

Grifoflex S.p.A. Via T. Coletti, 8 - 06055, Marsciano (PG)
Tel. +39 075 873 2311 | clienti@grifoflex.it

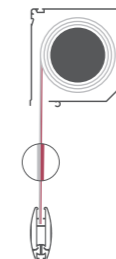
DESCRIZIONE STRUTTURA			MISURE FINITE		TESSUTO / NOTE PARTICOLARI	
A	quantità	modello	LARGHEZZA	ALTEZZA	tessuto	tipologia di avvolgimento standard: A a richiesta: B C D
	colore alluminio	<input type="checkbox"/> argento <input type="checkbox"/> 9010 <input type="checkbox"/> 9016 <input type="checkbox"/> 8017 <input type="checkbox"/> altro:	cm	cm	note particolari / optional	
B	quantità	modello	LARGHEZZA	ALTEZZA	tessuto	tipologia di avvolgimento standard: A a richiesta: B C D
	colore alluminio	<input type="checkbox"/> argento <input type="checkbox"/> 9010 <input type="checkbox"/> 9016 <input type="checkbox"/> 8017 <input type="checkbox"/> altro:	cm	cm	note particolari / optional	
C	quantità	modello	LARGHEZZA	ALTEZZA	tessuto	tipologia di avvolgimento standard: A a richiesta: B C D
	colore alluminio	<input type="checkbox"/> argento <input type="checkbox"/> 9010 <input type="checkbox"/> 9016 <input type="checkbox"/> 8017 <input type="checkbox"/> altro:	cm	cm	note particolari / optional	
D	quantità	modello	LARGHEZZA	ALTEZZA	tessuto	tipologia di avvolgimento standard: A a richiesta: B C D
	colore alluminio	<input type="checkbox"/> argento <input type="checkbox"/> 9010 <input type="checkbox"/> 9016 <input type="checkbox"/> 8017 <input type="checkbox"/> altro:	cm	cm	note particolari / optional	
E	quantità	modello	LARGHEZZA	ALTEZZA	tessuto	tipologia di avvolgimento standard: A a richiesta: B C D
	colore alluminio	<input type="checkbox"/> argento <input type="checkbox"/> 9010 <input type="checkbox"/> 9016 <input type="checkbox"/> 8017 <input type="checkbox"/> altro:	cm	cm	note particolari / optional	
F	quantità	modello	LARGHEZZA	ALTEZZA	tessuto	tipologia di avvolgimento standard: A a richiesta: B C D
	colore alluminio	<input type="checkbox"/> argento <input type="checkbox"/> 9010 <input type="checkbox"/> 9016 <input type="checkbox"/> 8017 <input type="checkbox"/> altro:	cm	cm	note particolari / optional	
G	quantità	modello	LARGHEZZA	ALTEZZA	tessuto	tipologia di avvolgimento standard: A a richiesta: B C D
	colore alluminio	<input type="checkbox"/> argento <input type="checkbox"/> 9010 <input type="checkbox"/> 9016 <input type="checkbox"/> 8017 <input type="checkbox"/> altro:	cm	cm	note particolari / optional	
H	quantità	modello	LARGHEZZA	ALTEZZA	tessuto	tipologia di avvolgimento standard: A a richiesta: B C D
	colore alluminio	<input type="checkbox"/> argento <input type="checkbox"/> 9010 <input type="checkbox"/> 9016 <input type="checkbox"/> 8017 <input type="checkbox"/> altro:	cm	cm	note particolari / optional	
annotazioni:						

ATTENZIONE! INVIANDO LA PROPOSTA D'ACQUISTO ACCETTATE LE CONDIZIONI GENERALI DI VENDITA RIPORTATE NEL LISTINO PREZZI TENDE OSCURANTI/FRANGISOLE IN VIGORE.

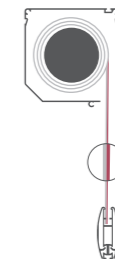
Clausola per il trattamento dei dati personali: inviando il presente modello, anche se non firmato, il Cliente autorizza espressamente Grifoflex S.p.A. al trattamento dei propri dati a fini contabili e/o amministrativi e ne consente l'archiviazione nei sistemi informatici e/o cartacei dell'Azienda in quanto detenuti in base agli obblighi fiscali/tributari previsti dalla Legge ed in ogni caso necessari per l'esatta consecuzione degli obblighi derivanti dal contratto di acquisto.

Informativa art. 13 D.Lgs 196/2003 "Codice Privacy": I dati da Voi forniti sono disciplinati dal Nuovo Testo Unico sulla Privacy (D.Lgs n. 196 del 30/6/2003, G.U. 29/07/2003) e nel rispetto dell'art. 11 dello stesso D.Lgs. Saranno trattati in forma scritta ed elettronica da personale interno ed esterno da noi incaricato e/o nominato, oltre ad agenti e rappresentanti, società di consulenza, enti pubblici e privati per fini legali, fiscali, espletamento del contratto. I diritti che potrete esercitare nei ns. confronti sono riportati nell'art. 7 del citato D.Lgs).

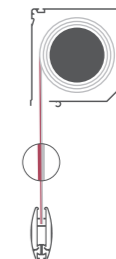
A | CASSONETTO ROVESCIO E AVVOLGIMENTO STANDARD



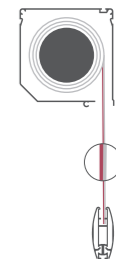
B | CASSONETTO ROVESCIO E AVVOLGIMENTO STANDARD



C | CASSONETTO STANDARD E AVVOLGIMENTO ROVESCIO



D | CASSONETTO ROVESCIO E AVVOLGIMENTO ROVESCIO



CAMPIONARIO

FASCIA A



FASCIA B



FASCIA C



CATALOGO E LISTINO 2024

CODICE CLIENTE

DATA DI CONSEGNA

ABBIAMO RICEVUTO LA NOSTRA COPIA

TIMBRO DELL'AZIENDA E FIRMA PER RICEVUTA

AGENTE | FUNZIONARIO | AUTISTA

Grifoflex SpA
 Zanzariere a rullo, plissettate,
 a pannello su misura, in kit e
 preassemblate. Schermature
 solari da interno e da esterno.
 Inferriate estensibili.
 Tapparelle avvolgibili.
www.grifoflex.it

Via Teodoro Coletti, 8
 Z. I. - Loc. Torre Sapienza
 Marsciano (PG) Italy
 tel. +39.075.8732311
 fax +39.075.8732399

P.I. / C.F. / Reg. Imp. Perugia
 00250410545
 REA Perugia n° 174003
 Capitale Sociale
 € 3.500.000,00 i.v.

indirizzi e-mail dedicati:
 clienti: clienti@grifoflex.it
 fornitori: acquisti@grifoflex.it
 comunicazioni amministrative:
amministrazione@grifoflex.it

NOTE

(Note-taking area with horizontal lines)



Grifoflex S.p.A. Via T. Coletti, 8 - 06055, Marsciano (PG)
REA Perugia n°174003 | Reg. Impresa Perugia
P.IVA 0025041 054 5 | +39 075 873 2311

ITALIA Via T. Coletti, 8 - 06055 Marsciano PG
TUNISIA Rue De La Chimie, 18 - 2033 Megrine TN